

Manometr z rurką Bourdona, stal nierdzewna

Do procesów przemysłowych, wersja standardowa

Modele 232.50, 233.50, NS 63 [2 ½"], 100 [4"] i 160 [6"]

Karta katalogowa WIKA PM 02.02



Dodatkowe atesty,
patrz strona 6

Zastosowanie

- Gazowe i ciekłe agresywne media, które nie są bardzo lepkie lub krystalizujące, także w środowiskach agresywnych
- Przemysł chemiczny i petrochemiczny, przemysł naftowo-gazowy, przemysł energetyczny, technologia wodno-kanalizacyjna
- Budowa maszyny i ogólna konstrukcja urządzeń

Specjalne właściwości

- Doskonała stabilność cyklu obciążeniowego i odporność na wstrząsy
- Z wypełnioną obudową (model 233.50) do wysokodynamicznych obciążeń i wibracji ciśnieniowych
- Wykonany całkowicie ze stali nierdzewnej
- Zakresy skali od 0 ... 0,6 do 0 ... 1600 bar lub 0 ... 10 do 0 ... 20000 psi
- Kod QR na pokrętle przekierowuje do informacji specyficznych dla przyrządu



Manometr z rurką Bourdona, model 232.50, NS 100 [4"]

Opis

Ten wysokiej jakości manometr z rurką Bourdona został zaprojektowany specjalnie pod kątem wymagań w przemyśle procesowym.

Materiały ze stali nierdzewnej wysokiej jakości i wytrzymała konstrukcja są przeznaczone do zastosowań w przemyśle chemicznym i procesowym. Dzięki temu przyrząd jest przystosowany do mediów ciekłych i gazowych, również w agresywnym środowisku

Zakresy skali od 0 ... 0,6 do 0 ... 1600 bar [0 ... 10 do 0 ... 20000 psi] zapewniają szeroką paletę zastosowań.

WIKA produkuje i certyfikuje manometry zgodnie z normami EN 837-1 i ASME B40.100. Jako zabezpieczenie przyrząd ten jest wyposażony w odpowietrznik z zatyczką z tyłu obudowy. W razie awarii ulatuje nim nadciśnienie.

Model 233.50 z obudową wypełnioną cieczą jest przystosowany do wysokodynamicznych obciążeń i wibracji ciśnieniowych.

Kod QR na tarczy umożliwia łatwe i długotrwałe pobieranie z Internetu informacji specyficznych dla urządzenia, takich jak numer seryjny, numer zamówienia, certyfikaty i inne dane produktu.

Specyfikacje

Podstawowe informacje	
Standard	<ul style="list-style-type: none"> ■ EN 837-1 ■ ASME B40.100 <p>Informacje dotyczące "wyboru, montażu, obsługi i eksploatacji manometrów" – patrz informacja techniczna IN 00.05.</p>
Wcześniejsza wersja	<ul style="list-style-type: none"> ■ Do tlenu, wolny od oleju i smaru ■ Wg NACE 1) MR0175 / ISO 15156, stosowane do produkcji naftowo-gazowej w środowisku zawierającym H₂S ■ Z objętościowym przerywaczem płomienia deflagracji 2) do montażu w strefie 0 (EPL Ga); model 910.21; patrz karta katalogowa AC 91.02 ■ Wersja Monel; modele 262 i 263; patrz karta katalogowa PM 02.33
Rozmiar nominalny (NS)	<ul style="list-style-type: none"> ■ Ø 63 mm [2 ½"] ■ Ø 100 mm [4"] ■ Ø 160 mm [6"]
Położenie przyłącza	<ul style="list-style-type: none"> ■ Montaż dolny (promieniowy) ■ Montaż dolny z tyłu ■ Montaż tylny środkowy (dotyczy tylko NS 63 [2 ½"])
Szyba	Laminowane szkło bezpieczne (NS 63 [2 ½"]; poliwęglan)
Obudowa	
Wykonanie	Poziom bezpieczeństwa "S1" wg EN 837-1 Z odpowietrznikiem na obwodzie obudowy, pozycja godz. 12 (NS 63 [2 ½"]) i z tyłu obudowy (NS 100 [4"] i 160 [6"]) Zakresy skali ≤ 0 ... 16 bar [≤ 0 ... 300 psi] z zaworem kompensacyjnym do odpowietrzania i ponownego uszczelniania obudowy
Materiał	<ul style="list-style-type: none"> ■ Stal nierdzewna 1.4301 (304) ■ Stal nierdzewna 1.4571 (316Ti)
Pierścień	Pierścień bagnetowy, stal nierdzewna
Montaż	<ul style="list-style-type: none"> ■ bez ■ Kołnierz do montażu panelowego, stal nierdzewna ■ Kołnierz do montażu panelowego, polerowana stal nierdzewna ■ Trójkątny profil pierścieniowy ze wspornikiem montażowym, polerowana stal nierdzewna ■ Kołnierz do montażu powierzchniowego, stal nierdzewna
Wypełnienie obudowy (model 233.50)	<ul style="list-style-type: none"> ■ bez ■ Gliceryna ■ Mieszanina wody z gliceryną do NS 100 [4"] i 160 [6"] o zakresie skali ≤ 0 ... 2,5 bar [≤ 0 ... 40 psi] lub do NS 63 [2 ½"] o zakresie skali ≤ 0 ... 4 bar [≤ 0 ... 60 psi] ■ Olej silikonowy
Mechanizm	<ul style="list-style-type: none"> ■ Stal nierdzewna ■ Stal nierdzewna 1.4404 (316L) ■ Wersja everlast®

1) Ogólne informacje o normach NACE; patrz karta katalogowa IN 00.21

2) Tylko przyrządy z aprobatą Ex

Element pomiarowy	
Typ elementu pomiarowego	Rurka Bourdona, typ C lub spiralny
Materiał	Stal nierdzewna 1.4404 (316L)
Szczelność	<ul style="list-style-type: none"> ■ Przetestowany helem współczynnik wycieków: < 5 · 10⁻³ mbar l/s ■ Przetestowany helem współczynnik wycieków: < 1 · 10⁻⁶ mbar l/s

Specyfikacje dokładności		
Klasa dokładności		
NS 63 [2 ½"]	■ EN 837-1	Klasa 1.6
	■ ASME B40.100	±2% ±1% ±2% rozpiętości pomiarowej (stopień A)
NS 100 [4"], 160 [6"]	■ EN 837-1	Klasa 1.0
	■ ASME B40.100	±1% rozpiętości pomiarowej (stopień 1A)
Błąd temperaturowy	W przypadku odchyłki od warunków referencyjnych w systemie pomiarowym: ≤ ±0,4% na 10°C [≤ ±0,4% na 18°F] pełnej wartości skali	
Warunki referencyjne		
Temperatura otoczenia	+20 °C [+68 °F]	

Zakresy skali

bar	
0 ... 0.6 ¹⁾	0 ... 40
0 ... 1	0 ... 60
0 ... 1.6	0 ... 100
0 ... 2.5	0 ... 160
0 ... 4	0 ... 250
0 ... 6	0 ... 400
0 ... 10	0 ... 600
0 ... 16	0 ... 1000
0 ... 25	0 ... 1600

kg/cm ²	
0 ... 0.6 ¹⁾	0 ... 40
0 ... 1	0 ... 60
0 ... 1.6	0 ... 100
0 ... 2.5	0 ... 160
0 ... 4	0 ... 250
0 ... 6	0 ... 400
0 ... 10	0 ... 600
0 ... 16	0 ... 1000
0 ... 25	0 ... 1600

kPa	
0 ... 60 ¹⁾	0 ... 4000
0 ... 100	0 ... 6000
0 ... 160	0 ... 10000
0 ... 250	0 ... 16000
0 ... 400	0 ... 25000
0 ... 600	0 ... 40000
0 ... 1000	0 ... 60000
0 ... 1600	0 ... 100000
0 ... 2500	0 ... 160000

MPa	
0 ... 0.06 ¹⁾	0 ... 4
0 ... 0.1	0 ... 6
0 ... 0.16	0 ... 10
0 ... 0.25	0 ... 16
0 ... 0.4	0 ... 25
0 ... 0.6	0 ... 40
0 ... 1	0 ... 60
0 ... 1.6	0 ... 100
0 ... 2.5	0 ... 160

psi	
0 ... 10 ¹⁾	0 ... 1000
0 ... 15	0 ... 1500
0 ... 30	0 ... 2000
0 ... 60	0 ... 3000
0 ... 100	0 ... 4000
0 ... 160	0 ... 5000
0 ... 200	0 ... 6000
0 ... 300	0 ... 7500
0 ... 400	0 ... 10000
0 ... 600	0 ... 15000
0 ... 800	0 ... 20000

1) Niedostępne dla NS 63 [2 ½"]

Zakresy podciśnienia i skali +/-

bar	
-0.6 ... 0 ¹⁾	-1 ... +5
-1 ... 0	-1 ... +9
-1 ... +0.6	-1 ... +15
-1 ... +1.5	-1 ... +24
-1 ... +3	

MPa	
-0.06 ... 0 ¹⁾	-0.1 ... +0.5
-0.1 ... 0	-0.1 ... +0.9
-0.1 ... +0.06	-0.1 ... +1.5
-0.1 ... +0.15	-0.1 ... +2.4
-0.1 ... +0.3	

kPa	
-60 ... 0 ¹⁾	-100 ... +500
-100 ... 0	-100 ... +900
-100 ... +60	-100 ... +1500
-100 ... +150	-100 ... +2400
-100 ... +300	

psi	
-30 inHg ... 0	-30 inHg ... +100
-30 inHg ... +15	-30 inHg ... +160
-30 inHg ... +30	-30 inHg ... +200
-30 inHg ... +60	-30 inHg ... +300

1) Niedostępne dla NS 63 [2 ½"]



Dodatkowe informacje: zakresy skali	
Specjalne zakresy skali	Inne zakresy skali na zapytanie
Jednostka	<ul style="list-style-type: none"> ■ bar ■ psi ■ kg/cm² ■ kPa ■ MPa
Podwyższona odporność przeciążeniowa	<ul style="list-style-type: none"> ■ bez ■ 2-krotność ■ 3-krotność ■ 4-krotność ■ 5-krotność <p>Możliwy wybór zależy od zakresu skali i rozmiaru nominalnego</p>
Odporność podciśnieniowa	<ul style="list-style-type: none"> ■ bez ■ Odporność próżniowa do -1 bar
Podzielnia	
Kolor skali	Czarny
Materiał	Aluminium
Skala specjalna	<ul style="list-style-type: none"> ■ bez ■ Ze skalą temperatury czynnika chłodniczego, np. dla NH₃: R 717 <p>Inne skale lub specjalne tarcze wskaźnikowe, np. z czerwonym wskaźnikiem, łukami lub sektorami kołowymi, na zapytanie</p>
Wskazówka	
Wskaźnik przyrządu	Aluminium, czarna
Wskazówka / wskazówka ciągniona	<ul style="list-style-type: none"> ■ bez ■ Czerwona wskazówka na tarczy, stała ■ Czerwona wskazówka na szybce, regulowana ■ Wskazówka na pierścieniu bagietowym, regulowana ■ Czerwona wskazówka ciągniona na szybce, regulowana
Stoper wskazówkowy	<ul style="list-style-type: none"> ■ bez ■ W punkcie zerowym (dotyczy tylko NS 63 [2 ½"]) ■ W pozycji godz. 6 (dotyczy tylko NS 100 [4"], 160 [6"])

Przyłącze procesowe	
Standard	<ul style="list-style-type: none"> ■ EN 837-1 ■ ISO 7 ■ ANSI/B1.20.1
Rozmiar	
EN 837-1	<ul style="list-style-type: none"> ■ G 1/8 B, gwint zewnętrzny (męski) ■ G 1/4 B, gwint zewnętrzny (męski) ■ G 1/2 B, gwint zewnętrzny (męski) ■ M12 x 1.5, gwint zewnętrzny (męski) ■ M20 x 1.5, gwint zewnętrzny (męski)
ISO 7	<ul style="list-style-type: none"> ■ R 1/4, gwint zewnętrzny (męski) ■ R 1/2, gwint zewnętrzny (męski)
ANSI/B1.20.1	<ul style="list-style-type: none"> ■ 1/4 NPT, gwint zewnętrzny (męski) ■ 1/2 NPT, gwint zewnętrzny (męski)
Dławik	<ul style="list-style-type: none"> ■ bez ■ Ø 0,6 mm [0,024"], stal nierdzewna ■ Ø 0,3 mm [0,012"], stal nierdzewna
Materiał (części zwilżanych)	
Przyłącze procesowe	Stal nierdzewna 1.4404 (316L)
Z rurką Bourdona	Stal nierdzewna 1.4404 (316L)









→ Inne przyłącza procesowe na zapytanie

Warunki pracy		
Temperatura medium		
Przyrządy bez wypełnienia	-40 ... +200 °C [-40 ... +392 °F]	
Przyrządy wypełnione gliceryną	-20 ... +100 °C [-4 ... +212 °F]	
Przyrządy wypełnione olejem silikonowym	-40 ... +100 °C [-40 ... +212 °F]	
Temperatura otoczenia		
Przyrządy niewypełnione cieczą lub z olejem silikonowym	-40 ... +60 °C [-40 ... +140 °F]	
Przyrządy wypełnione gliceryną	-20 ... +60 °C [-4 ... +140 °F]	
Ograniczenie ciśnienia		
NS 63 [2 1/2"]	Stałe	3/4 x pełna wartość skali
	Zmienne	2/3 x pełna wartość skali
	Krótkotrwałe	Pełna wartość skali
NS 100 [4"], 160 [6"]	Stałe	Pełna wartość skali
	Zmienne	0,9 x pełna wartość skali
	Krótkotrwałe	1,3 x pełna wartość skali
Stopień ochrony wg IEC/EN 60529	<ul style="list-style-type: none"> ■ IP65 ■ IP66 (dostępny tylko dla zakresów skali ≥ 0 ... 20 bar [0 ... 400 psi]) 	

Atesty

Logo	Opis	Region
	Deklaracja zgodności UE Dyrektywa w sprawie urządzeń ciśnieniowych PS > 200 bar, moduł A, akcesoria ciśnieniowe	Unia Europejska
	UKCA Przepisy dotyczące (bezpieczeństwa) urządzeń ciśnieniowych	Wielka Brytania
-	CRN Bezpieczeństwo (np. bezpieczeństwo elektr., nadciśnienie, ...) Pełna wartość skali ≤ 1000 bar	Kanada

Opcjonalne atesty

Logo	Opis	Region
 	Deklaracja zgodności UE Dyrektywa ATEX Obszary niebezpieczne - Ex h Gaz II 2G Ex h IIC T6 ... T1 Gb X Pył II 2D Ex h IIIC T85°C ... T450°C Db X	Unia Europejska
	UKCA Przypisy dotyczące urządzeń i systemów ochronnych do stosowania w atmosferach potencjalnie wybuchowych	Wielka Brytania
	EAC Obszary niebezpieczne	Euroazjatycka Wspólnota Gospodarcza
	Ex Ukraina Obszary niebezpieczne	Ukraina
	PAC Kazachstan Technologia meteorologiczna / pomiarowa	Kazachstan
-	MChS Zezwolenie na uruchomienie	Kazachstan
-	PAC Ukraina Technologia meteorologiczna / pomiarowa	Ukraina
	PAC Uzbekistan Technologia meteorologiczna / pomiarowa	Uzbekistan
-	PAC Chiny Technologia meteorologiczna / pomiarowa	Chiny
	DNV Budowa statków, przemysł stoczniowy (np. instalacje przybrzeżne)	Globalnie

Deklaracja producenta

Logo	Opis
-	Dyrektywa o urządzeniach ciśnieniowych (PED) dla maksymalnie dopuszczalnego ciśnienia PS ≤ 200 bar
-	Części zwilżane dopuszczone do kontaktu z wodą pitną zgodnie z inicjatywą europejską 4MS
-	Części zwilżane dopuszczone do kontaktu z wodorem

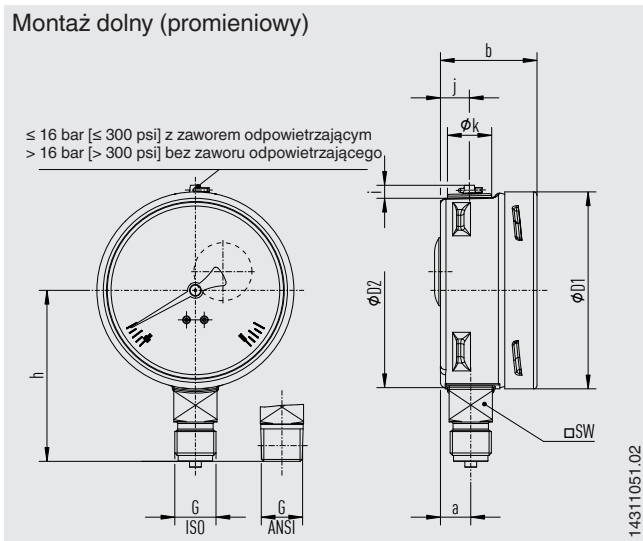
Certyfikaty (opcja)

Certyfikaty	
Certyfikaty	<ul style="list-style-type: none"> ■ 2.2 Raport z badań wg EN 10204 (np. najnowocześniejsza technologia produkcji, wskazanie dokładności) ■ Świadectwo sprawdzenia 3.1 wg EN 10204 (np. zatwierdzenie materiałowe części zwilżanych składników metalowych, dokładność wskazań) ■ Certyfikat kalibracji PCA, identyfikowalny i akredytowany zgodnie z normą ISO/IEC 17025 ■ Na życzenie certyfikat kalibracji wykonany przez krajową jednostkę notyfikowaną, identyfikowalny i akredytowany zgodnie z normą ISO/IEC 17025
Zalecany okres kalibracji	1 rok (zależnie od warunków eksploatacji)

→ Atesty i certyfikaty – patrz strona internetowa

Wymiary w mm [in]

Montaż dolny (promieniowy)



NS	Waga	
	Model 232.50	Model 233.50
63 [2 ½"]	ok. 0,16 kg [0,35 lbs]	ok. 0,20 kg [0,44 lbs]
100 [4"]	ok. 0,6 kg [1,32 lbs]	ok. 0,9 kg [1,98 lbs]
160 [6"]	ok. 1,1 kg [2,43 lbs]	ok. 2,0 kg [4,41 lbs]

Przyłącze procesowe z gwintem wg EN 837-1

NS	G	Wymiary w mm [calach]								
		h ±1	a	b	D1	D2	i	j	k	SW
63 [2 ½"]	G ¼ B	54 [2.13]	9.5 [0.37]	33 [1.30]	63 [2.48]	62 [2.44]	6 [0.24]	10 [0.39]	15 [0.59]	14 [0.55]
	G ⅝ B	51 [2.01]	9.5 [0.37]	33 [1.30]	63 [2.48]	62 [2.44]	6 [0.24]	10 [0.39]	15 [0.59]	14 [0.55]
	M12 x 1.5	54 [2.13]	9.5 [0.37]	33 [1.30]	63 [2.48]	62 [2.44]	6 [0.24]	10 [0.39]	15 [0.59]	14 [0.55]
100 [4"]	G ¼ B	80 [3.15]	15.5 [0.61]	49.5 [1.95]	101 [3.98]	99 [3.90]	6.5 [0.26]	14.5 [0.57]	22.5 [0.89]	22 [0.87]
	G ½ B	87 [3.43]	15.5 [0.61]	49.5 [1.95]	101 [3.98]	99 [3.90]	6.5 [0.26]	14.5 [0.57]	22.5 [0.89]	22 [0.87]
	M12 x 1.5	80 [3.15]	15.5 [0.61]	49.5 [1.95]	101 [3.98]	99 [3.90]	6.5 [0.26]	14.5 [0.57]	22.5 [0.89]	22 [0.87]
160 [6"]	M20 x 1,5	87 [3.43]	15.5 [0.61]	49.5 [1.95]	101 [3.98]	99 [3.90]	6.5 [0.26]	14.5 [0.57]	22.5 [0.89]	22 [0.87]
	G ¼ B	111 [4.37]	15.5 [0.61]	51.5 [2.03] ¹⁾	161 [6.34]	159 [6.26]	6.5 [0.26]	14.5 [0.57]	22.5 [0.89]	22 [0.87]
	G ½ B	118 [4.65]	15.5 [0.61]	51.5 [2.03] ¹⁾	161 [6.34]	159 [6.26]	6.5 [0.26]	14.5 [0.57]	22.5 [0.89]	22 [0.87]
160 [6"]	M12 x 1.5	111 [4.37]	15.5 [0.61]	51.5 [2.03] ¹⁾	161 [6.34]	159 [6.26]	6.5 [0.26]	14.5 [0.57]	22.5 [0.89]	22 [0.87]
	M20 x 1,5	118 [4.65]	15.5 [0.61]	51.5 [2.03] ¹⁾	161 [6.34]	159 [6.26]	6.5 [0.26]	14.5 [0.57]	22.5 [0.89]	22 [0.87]

Przyłącze procesowe z gwintem wg ISO 7

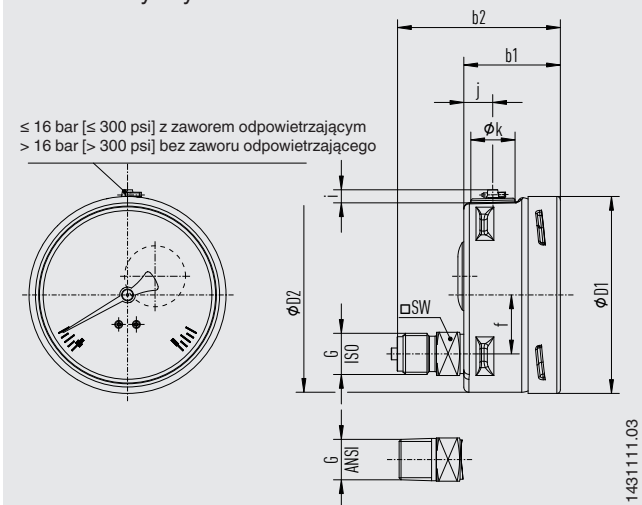
NS	G	Wymiary w mm [calach]								
		h ±1	a	b	D1	D2	i	j	k	SW
63 [2 ½"]	R ¼	54 [2.13]	9.5 [0.37]	33 [1.30]	63 [2.48]	62 [2.44]	6 [0.24]	10 [0.39]	15 [0.59]	14 [0.55]
100 [4"]	R ¼	80 [3.15]	15.5 [0.61]	49.5 [1.95]	101 [3.98]	99 [3.90]	6.5 [0.26]	14.5 [0.57]	22.5 [0.89]	22 [0.87]
	R ½	86 [3.39]	15.5 [0.61]	49.5 [1.95]	101 [3.98]	99 [3.90]	6.5 [0.26]	14.5 [0.57]	22.5 [0.89]	22 [0.87]
160 [6"]	R ¼	111 [4.37]	15.5 [0.61]	51.5 [2.03] ¹⁾	161 [6.34]	159 [6.26]	6.5 [0.26]	14.5 [0.57]	22.5 [0.89]	22 [0.87]
	R ½	117 [4.60]	15.5 [0.61]	51.5 [2.03] ¹⁾	161 [6.34]	159 [6.26]	6.5 [0.26]	14.5 [0.57]	22.5 [0.89]	22 [0.87]

Przyłącze procesowe z gwintem wg ANSI/B1.20.1

NS	G	Wymiary w mm [calach]								
		h ±1	a	b	D1	D2	i	j	k	SW
63 [2 ½"]	¼ NPT	54 [2.13]	9.5 [0.37]	33 [1.30]	63 [2.48]	62 [2.44]	6 [0.24]	10 [0.39]	15 [0.59]	14 [0.55]
	⅝ NPT	51 [2.01]	9.5 [0.37]	33 [1.30]	63 [2.48]	62 [2.44]	6 [0.24]	10 [0.39]	15 [0.59]	14 [0.55]
100 [4"]	¼ NPT	80 [3.15]	15.5 [0.61]	49.5 [1.95]	101 [3.98]	99 [3.90]	6.5 [0.26]	14.5 [0.57]	22.5 [0.89]	22 [0.87]
	½ NPT	86 [3.39]	15.5 [0.61]	49.5 [1.95]	101 [3.98]	99 [3.90]	6.5 [0.26]	14.5 [0.57]	22.5 [0.89]	22 [0.87]
160 [6"]	¼ NPT	111 [4.37]	15.5 [0.61]	51.5 [2.03] ¹⁾	161 [6.34]	159 [6.26]	6.5 [0.26]	14.5 [0.57]	22.5 [0.89]	22 [0.87]
	½ NPT	117 [4.60]	15.5 [0.61]	51.5 [2.03] ¹⁾	161 [6.34]	159 [6.26]	6.5 [0.26]	14.5 [0.57]	22.5 [0.89]	22 [0.87]

¹⁾ Plus 16 mm [0,630 in] w zakresie skali 0 ... 1600 bar [0 ... 20000 psi]

Montaż dolny z tyłu



NS	Waga	
	Model 232.50	Model 233.50
63 [2 1/2"]	ok. 0,16 kg [0,35 lbs]	ok. 0.20 kg [0,44 lbs]
100 [4"]	ok. 0,6 kg [1,32 lbs]	ok. 0,9 kg [1,98 lbs]
160 [6"]	ok. 1,1 kg [2,43 lbs]	ok. 2,0 kg [4,41 lbs]

Przyłącze procesowe z gwintem wg EN 837-1

NS	G	Wymiary w mm [calach]								
		b1	b2 ±1	D1	D2	e	i	j	k	SW
63 [2 1/2"]	G 1/4 B	33 [1.30]	57 [2.24]	63 [2.48]	62 [2.44]	18.5 [0.73]	6 [0.24]	10 [0.39]	15 [0.59]	14 [0.55]
	G 1/8 B	33 [1.30]	54 [2.13]	63 [2.48]	62 [2.44]	18.5 [0.73]	6 [0.24]	10 [0.39]	15 [0.59]	14 [0.55]
	M12 x 1.5	33 [1.30]	57 [2.24]	63 [2.48]	62 [2.44]	18.5 [0.73]	6 [0.24]	10 [0.39]	15 [0.59]	14 [0.55]
100 [4"]	G 1/4 B	49.5 [1.95]	76 [2.99]	101 [3.98]	99 [3.90]	30 [1.181]	6.5 [0.26]	14.5 [0.57]	22.5 [0.89]	22 [0.87]
	G 1/2 B	49.5 [1.95]	83 [3.27]	101 [3.98]	99 [3.90]	30 [1.181]	6.5 [0.26]	14.5 [0.57]	22.5 [0.89]	22 [0.87]
	M12 x 1.5	49.5 [1.95]	76 [2.99]	101 [3.98]	99 [3.90]	30 [1.181]	6.5 [0.26]	14.5 [0.57]	22.5 [0.89]	22 [0.87]
160 [6"]	M20 x 1,5	49.5 [1.95]	83 [3.27]	101 [3.98]	99 [3.90]	30 [1.181]	6.5 [0.26]	14.5 [0.57]	22.5 [0.89]	22 [0.87]
	G 1/4 B	51.5 [2.03] ¹⁾	78 [3.07] ¹⁾	161 [6.34]	159 [6.26]	50 [1.97]	6.5 [0.26]	14.5 [0.57]	22.5 [0.89]	22 [0.87]
	G 1/2 B	51.5 [2.03] ¹⁾	85 [3.24] ¹⁾	161 [6.34]	159 [6.26]	50 [1.97]	6.5 [0.26]	14.5 [0.57]	22.5 [0.89]	22 [0.87]
160 [6"]	M12 x 1.5	51.5 [2.03] ¹⁾	78 [3.07] ¹⁾	161 [6.34]	159 [6.26]	50 [1.97]	6.5 [0.26]	14.5 [0.57]	22.5 [0.89]	22 [0.87]
	M20 x 1,5	51.5 [2.03] ¹⁾	85 [3.24] ¹⁾	161 [6.34]	159 [6.26]	50 [1.97]	6.5 [0.26]	14.5 [0.57]	22.5 [0.89]	22 [0.87]

Przyłącze procesowe z gwintem wg ISO 7

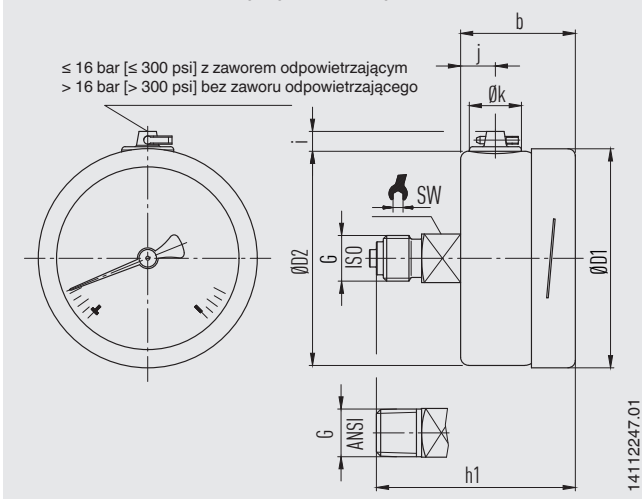
NS	G	Wymiary w mm [calach]								
		b1	b2 ±1	D1	D2	e	i	j	k	SW
63 [2 1/2"]	R 1/4	33 [1.30]	57 [2.24]	63 [2.48]	62 [2.44]	18.5 [0.73]	6 [0.24]	10 [0.39]	15 [0.59]	14 [0.55]
100 [4"]	R 1/4	49.5 [1.95]	76 [2.99]	101 [3.98]	99 [3.90]	30 [1.181]	6.5 [0.26]	14.5 [0.57]	22.5 [0.89]	22 [0.87]
	R 1/2	49.5 [1.95]	82 [3.23]	101 [3.98]	99 [3.90]	30 [1.181]	6.5 [0.26]	14.5 [0.57]	22.5 [0.89]	22 [0.87]
160 [6"]	R 1/4	51.5 [2.03] ¹⁾	78 [3.07] ¹⁾	161 [6.34]	159 [6.26]	50 [1.97]	6.5 [0.26]	14.5 [0.57]	22.5 [0.89]	22 [0.87]
	R 1/2	51.5 [2.03] ¹⁾	84 [3.31] ¹⁾	161 [6.34]	159 [6.26]	50 [1.97]	6.5 [0.26]	14.5 [0.57]	22.5 [0.89]	22 [0.87]

Przyłącze procesowe z gwintem wg ANSI/B1.20.1

NS	G	Wymiary w mm [calach]								
		b1	b2 ±1	D1	D2	e	i	j	k	SW
63 [2 1/2"]	1/4 NPT	33 [1.30]	57 [2.24]	63 [2.48]	62 [2.44]	50 [1.97]	6 [0.24]	10 [0.39]	15 [0.59]	14 [0.55]
	1/8 NPT	33 [1.30]	54 [2.13]	63 [2.48]	62 [2.44]	50 [1.97]	6 [0.24]	10 [0.39]	15 [0.59]	14 [0.55]
100 [4"]	1/4 NPT	49.5 [1.95]	76 [2.99]	101 [3.98]	99 [3.90]	50 [1.97]	6.5 [0.26]	14.5 [0.57]	22.5 [0.89]	22 [0.87]
	1/2 NPT	49.5 [1.95]	82 [3.23]	101 [3.98]	99 [3.90]	50 [1.97]	6.5 [0.26]	14.5 [0.57]	22.5 [0.89]	22 [0.87]
160 [6"]	1/4 NPT	51.5 [2.03] ¹⁾	78 [3.07] ¹⁾	161 [6.34]	159 [6.26]	50 [1.97]	6.5 [0.26]	14.5 [0.57]	22.5 [0.89]	22 [0.87]
	1/2 NPT	51.5 [2.03] ¹⁾	84 [3.31] ¹⁾	161 [6.34]	159 [6.26]	50 [1.97]	6.5 [0.26]	14.5 [0.57]	22.5 [0.89]	22 [0.87]

1) Plus 16 mm [0,630 in] w zakresami skali ≥ 0 ... 100 bar [≥ 0 ... 1500 psi]

NS 63 [2 ½"], montaż tylny środkowy



NS	Waga	
	Model 232.50	Model 233.50
63 [2 ½"]	ok. 0,16 kg [0,35 lbs]	ok. 0.20 kg [0,44 lbs]

Przyłącze procesowe z gwintem wg EN 837-1

NS	G	Wymiary w mm [calach]							
		h ±1	b	D1	D2	i	j	k	SW
63 [2 ½"]	G ¼ B	57 [2.24]	33 [1.30]	63 [2.48]	62 [2.44]	6 [0.24]	10 [0.39]	15 [0.59]	14 [0.55]
	G ⅜ B	54 [2.13]	33 [1.30]	63 [2.48]	62 [2.44]	6 [0.24]	10 [0.39]	15 [0.59]	14 [0.55]
	M12 x 1.5	57 [2.24]	33 [1.30]	63 [2.48]	62 [2.44]	6 [0.24]	10 [0.39]	15 [0.59]	14 [0.55]

Przyłącze procesowe z gwintem wg ISO 7

NS	G	Wymiary w mm [calach]							
		h ±1	b	D1	D2	i	j	k	SW
63 [2 ½"]	R ¼	57 [2.24]	33 [1.30]	63 [2.48]	62 [2.44]	6 [0.24]	10 [0.39]	15 [0.59]	14 [0.55]

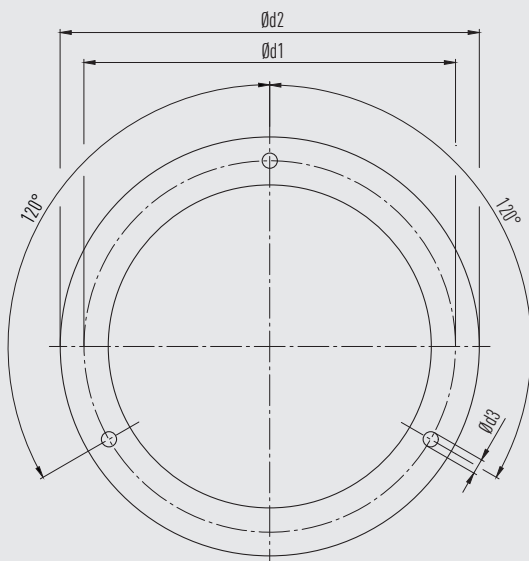
Przyłącze procesowe z gwintem wg ANSI/B1.20.1

NS	G	Wymiary w mm [calach]							
		h ±1	b	D1	D2	i	j	k	SW
63 [2 ½"]	¼ NPT	57 [2.24]	33 [1.30]	63 [2.48]	62 [2.44]	6 [0.24]	10 [0.39]	15 [0.59]	14 [0.55]
	⅜ NPT	54 [2.13]	33 [1.30]	63 [2.48]	62 [2.44]	6 [0.24]	10 [0.39]	15 [0.59]	14 [0.55]

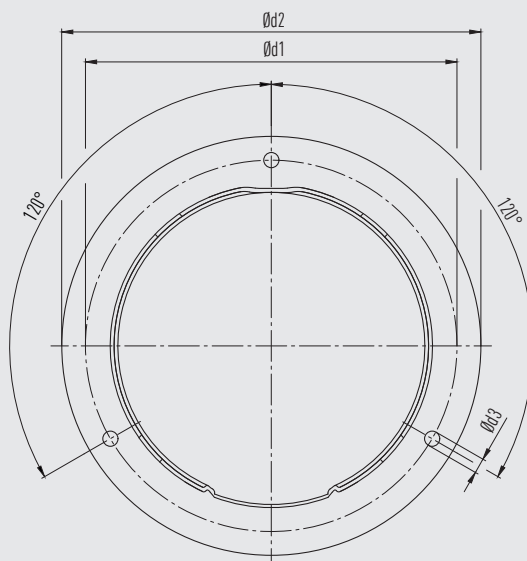
Akcesoria

Wymiary w mm [calach]

Kołnierz do montażu panelowego

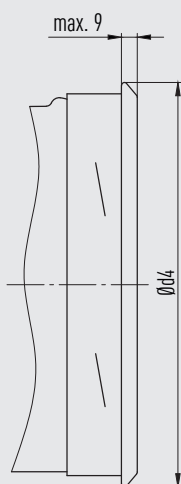


Kołnierz do montażu powierzchniowego







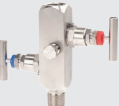



NS	Wymiary w mm [calach]			
	Zalecane wycięcie w panelu	d1	d2	d3
63 [2 ½"]	Ø 67 ±0.3 / Ø 2.6 [Ø 2.64 ±0.01 / Ø 0.10]	75 [2.95]	85 [3.35]	3.6 [0.14]
100 [4"]	Ø 104 ±0.5 / Ø 4.1 [Ø 4.04 ±0.02 / Ø 0.16]	117 [4.60]	132 [5.20]	4.8 [0.19]
160 [6"]	Ø 164 ±0.5 / Ø 6.5 [Ø 6.46 ±0.02 / Ø 0.26]	178 [7.01]	196 [7.72]	5.8 [0.23]

Trójkątny profil pierścieniowy



NS	Wymiary w mm [calach]	
	Zalecane wycięcie w panelu	d4
63 [2 ½"]	Ø 64.5 ±0.5 / Ø 2.5 [Ø 2.54 ±0.02 / Ø 0.01]	≤ 69 [2.72]
NS 100 [4"]	Ø 102 ±1.0 / Ø 4.0 [Ø 4.02 ±0.04 / Ø 0.16]	≤ 108 [4.25]
NS 160 [6"]	Ø 162.6 ±1.0 / Ø 6.4 [Ø 6.40 ±0.04 / Ø 0.25]	≤ 168 [6.61]

Akcesoria i części zamienne

Model	Opis
	910.17 Uszczelki → Patrz karta katalogowa AC 09.08
	910.15 Rurka syfonowa → Patrz karta katalogowa AC 09.06
	910.13 Wyłącznik nadciśnieniowy → Patrz karta katalogowa AC 09.04
	IV10, IV11 Zawór iglicowy i wieloportowy → Patrz karta katalogowa AC 09.22
	IV20, IV21 Zawór Block-and-bleed → Patrz karta katalogowa AC 09.19
	IVM Kołnierz pojedynczy, wersja procesowa i przyrządowa → Patrz karta katalogowa AC 09.17
	BV Zawór kulowy, wersja procesowa i przyrządowa → Patrz karta katalogowa AC 09.28
	IBF2, IBF3 Monoblok z łącznikiem kołnierzowym → Patrz karta katalogowa AC 09.25

Informacje dotyczące zamawiania

Model / Rozmiar nominalny / Zakres skali / Przyłącze procesowe / Lokalizacja przyłącza / Opcje

© 02/1995 WIKA Alexander Wiegand SE & Co. KG, wszystkie prawa zastrzeżone.

Specyfikacje i wymiary podane w niniejszej karcie przedstawiają stan konstrukcyjny aktualny w momencie wydruku.

Istnieje możliwość wprowadzenia modyfikacji i zmian specyfikacji materiałowej bez wcześniejszego powiadomienia.

W przypadku odmiennej interpretacji przetłumaczonej i angielskiej karty katalogowej pierwszeństwo ma angielska wersja językowa.



WIKAL Polska spółka z ograniczoną odpowiedzialnością sp. k.

Ul. Łęgska 29/35
87-800 Włocławek
Tel. +48 54 230110-0
info@wikapolska.pl
www.wikapolska.p