

# Manometr, wersja DirectDrive Wytrzymała wersja z litego mosiądzu Modele PG81HD i PG91HD

Karta katalogowa WIKA PM 01.51



## Zastosowanie

- Pomiar ciśnień statycznych w mediach suchych i gazowych, które nie będą atakować części ze stopów miedzi
- Wskazanie ciśnienia napełnienia butli dla gazów medycznych i przemysłowych

## Specjalne właściwości

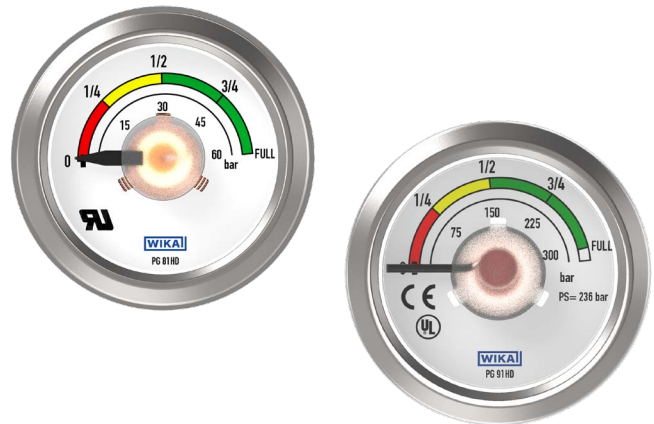
- Dobra odporność na wibracje i wstrząsy
- Kompaktowa i niezwykle wytrzymała konstrukcja z litego mosiądzu
- Rozszerzony zakres temperatur: -40 ... +85 °C [-40 ... +185 °F]
- Dostępne NS 36 ["] i NS 41 [1,6"]
- Dostępne stopnie ochrony IP65 i IP67

## Opis

### Zasada pomiaru

Manometry DirectDrive nie wymagają ruchu. Element naciskowy jest bezpośrednio połączony ze wskaźnikiem lub działa sam jako wskaźnik. Kształt elementu dociskowego zapewnia obrót wskazówki proporcjonalny do nacisku. Element pomiarowy modelu PG81HD został zaprojektowany w kształcie spirali, a model PG91HD w kształcie spirali. Zaletą wersji DirectDrive jest zoptymalizowana odporność na wstrząsy i wibracje.

Obudowa i złącze procesowe wersji heavy-duty są wykonane z jednego kawałka litego mosiądzu. Dzięki temu modele PG81HD i PG91HD są znacznie bardziej wytrzymałe niż modele PG81 i PG91.



Rys. po lewej: Model PG81HD z rurką spiralną  
Rys. po prawej: Model PG91HD z rurką spiralną

### Zakresy użytkowania

Te manometry są szczególnie odpowiednie do warunków pracy regulatorów ciśnienia i zaworów ciśnieniowych w stałych i przenośnych butlach gazowych.

### Warianty dla klientów indywidualnych

Bazując na wieloletnim doświadczeniu w produkcji i rozwoju, WIKA z przyjemnością oferuje wsparcie w konstruowaniu i produkcji niestandardowych rozwiązań.

# Specyfikacje

Podstawowe informacje	
<b>Standard</b>	<ul style="list-style-type: none"> <li>■ Zgodnie z normą EN 837-1<sup>1)</sup></li> <li>■ Zgodnie z normą ISO 10297<sup>1)</sup></li> <li>■ UL 252A (tylko dla modelu PG81HD)</li> <li>■ UL 404 (tylko dla zakresów skali od 0 ... 100 bar [0 ... 1500 psi])</li> </ul> <p>Informacje dotyczące "wyboru, montażu, obsługi i eksploatacji manometrów" – patrz informacja techniczna IN 00.05.</p>
<b>Wcześniejsza wersja</b>	<ul style="list-style-type: none"> <li>■ Wolne od oleju i smaru</li> <li>■ Do tlenu, wolny od oleju i smaru</li> </ul>
<b>Rozmiar nominalny (NS)</b>	<ul style="list-style-type: none"> <li>■ Ø 36 mm [1,4"]</li> <li>■ Ø 41 mm [1,6"]</li> </ul>
<b>Położenie przyłącza</b>	Środkowe mocowanie tylne
<b>Okno</b>	Poliwęglan
<b>Obudowa</b>	
Konstrukcja	<ul style="list-style-type: none"> <li>■ Z odpowietrznikiem z tyłu obudowy</li> <li>■ Z wentylowaną membraną i urządzeniem wydmuchowym z tyłu obudowy</li> </ul> <p>Obudowa i złącze procesowe są wykonane z jednego elementu.</p>
Materiał	Stop miedzi
Ochrona obudowy	<ul style="list-style-type: none"> <li>■ Bez</li> <li>■ Guma, czarny</li> <li>■ Guma, niebieski</li> <li>■ Guma, czerwony</li> <li>■ Guma, pomarańczowy</li> </ul>

1) Stabilność cyklu obciążenia i inne wymagania normy są spełnione.

Element pomiarowy	
<b>Typ elementu pomiarowego</b>	
Model PG81HD	Rurka spiralna
Model PG91HD	Rura helikalna
<b>Materiał</b>	Stop miedzi
<b>Szczelność</b>	Współczynnik wycieków: $< 5 \cdot 10^{-3}$ mbar l/s

Specyfikacje dokładności	
<b>Dokładność<sup>1)</sup></b>	<ul style="list-style-type: none"> <li>■ <math>\pm 4</math> % rozpiętości<sup>2)</sup></li> <li>■ <math>\pm 2,5</math> % przy określonej wartości ciśnienia</li> </ul>
<b>Błąd temperaturowy</b>	W przypadku odchyłki od warunków referencyjnych w systemie pomiarowym: $\leq \pm 0,4$ % na 10 °C [ $\leq \pm 0,4$ % na 18 °F] pełnej wartości skali
<b>Warunki referencyjne</b>	
Temperatura otoczenia	+20 °C [+68 °F]

1) Obejmuje nieliniowość, histerezę, przesunięcie zerowe i odchyłkę od wartości krańcowych (odpowiada zmierzonemu błędowi wg IEC 61298-2). Dostosowane do pozycji nominalnej zgodnie z normą EN 837-1

2)  $\pm 5$  % rozpiętości dla rozpiętości  $\leq 12$  bar [175 psi]

## Zakresy pomiarowe

bar
0 ... 40
0 ... 60
0 ... 100
0 ... 160
0 ... 200
0 ... 250
0 ... 315
0 ... 400
0 ... 450

kg/cm <sup>2</sup>
0 ... 40
0 ... 60
0 ... 100
0 ... 160
0 ... 200
0 ... 250
0 ... 315
0 ... 400
0 ... 450

kPa
0 ... 4000
0 ... 6000
0 ... 10000
0 ... 16000
0 ... 20000
0 ... 25000
0 ... 31500
0 ... 40000
0 ... 45000

MPa
0 ... 4
0 ... 6
0 ... 10
0 ... 16
0 ... 20
0 ... 25
0 ... 31,5
0 ... 40
0 ... 45

psi
0 ... 600
0 ... 870
0 ... 1500
0 ... 2200
0 ... 3000
0 ... 3600
0 ... 4500
0 ... 5000
0 ... 6000
0 ... 6500

	<b>Model PG81HD z rurką spiralną</b>
	<b>Model PG91HD z rurką spiralną</b>

Zakresy skali pokazane wraz z modelem (typem elementu pomiarowego) są zaleceniami firmy WIKA.  
 → Różne wersje dostosowane do potrzeb klienta na życzenie.

Dodatkowe informacje: zakresy skali		
<b>Jednostka</b>	<ul style="list-style-type: none"> <li>■ bar</li> <li>■ psi</li> <li>■ kg/cm<sup>2</sup></li> <li>■ kPa</li> <li>■ MPa</li> </ul>	
<b>Podzielnia</b>		
Kąt skali	≤ 160° ±15°	
Układ skali	<ul style="list-style-type: none"> <li>■ Pojedyncza skala</li> <li>■ Podwójna skala</li> </ul>	
Kolor skali	Pojedyncza skala	Czarny
	Podwójna skala	Czarna/czerwona
Materiał	Aluminium	
Wersja wg specyfikacji klienta	Inne skale, np. z czerwoną wskazówką, łukami lub sektorami kołowymi, na zapytanie	
<b>Wskazówka</b>	Stop miedzi, czarny	



Przyłącze procesowe	
<b>Standard</b>	<ul style="list-style-type: none"> <li>■ EN 837-1</li> <li>■ ISO 7</li> <li>■ ANSI/B1.20.1</li> </ul>
<b>Rozmiar</b>	
EN 837-1	<ul style="list-style-type: none"> <li>■ G 1/8 B, gwint zewnętrzny (męski)</li> <li>■ G 1/4 B, gwint zewnętrzny (męski)</li> </ul>
ANSI/B1.20.1	<ul style="list-style-type: none"> <li>■ 1/8 NPT, gwint zewnętrzny (męski)</li> <li>■ 1/4 NPT, zwój gwintu zewnętrznego</li> </ul>
ISO 7	<ul style="list-style-type: none"> <li>■ R 1/8, gwint zewnętrzny (męski)</li> <li>■ R 1/4, gwint zewnętrzny (męski)</li> </ul>
<b>Dławik</b>	<ul style="list-style-type: none"> <li>■ Bez</li> <li>■ Ø 0,3 mm [0,012"], stop miedzi</li> <li>■ Ø 0,1 mm [0,004"], stop miedzi</li> <li>■ Zmniejszona średnica elementu pomiarowego (tylko model PG91HD z rurką spiralną)</li> </ul>
<b>Materiał (części zwilżanych)</b>	
Przyłącze procesowe	Stop miedzi
Z rurką Bourdona	Stop miedzi

→ Inne przyłącza procesowe na zapytanie

Warunki pracy	
<b>Zakres temperatur medium</b>	-40 ... +85 °C [-40 ... +185 °F]
<b>Zakres temperatur otoczenia</b>	-40 ... +85 °C [-40 ... +185 °F]
<b>Zakres temperatur przechowywania</b>	-40 ... +85 °C [-40 ... +185 °F]
<b>Ograniczenie ciśnienia</b>	
Stałe <sup>1)</sup>	3/4 x pełna wartość skali
Zmienne	2/3 x pełna wartość skali
Krótkotrwałe	Pełna wartość skali
<b>Stopień ochrony wg IEC/EN 60529</b>	<ul style="list-style-type: none"> <li>■ IP65</li> <li>■ IP67</li> </ul>

1) Maksymalne dopuszczalne ciśnienie PS zgodnie z europejską dyrektywą w sprawie urządzeń ciśnieniowych

## Atesty

Logo	Opis	Region
	<b>Deklaracja zgodności UE</b> Dyrektywa w sprawie urządzeń ciśnieniowych PS > 200 bar, moduł A, akcesoria ciśnieniowe	Unia Europejska
	<b>UL</b> Zatwierdzenie UL zgodnie z UL 252A (tylko dla modelu PG81HD) Zatwierdzenie UL zgodnie z UL 404 (tylko dla zakresów skali od 0 ... 100 bar [0 ... 1500 psi])	Ameryka Północna

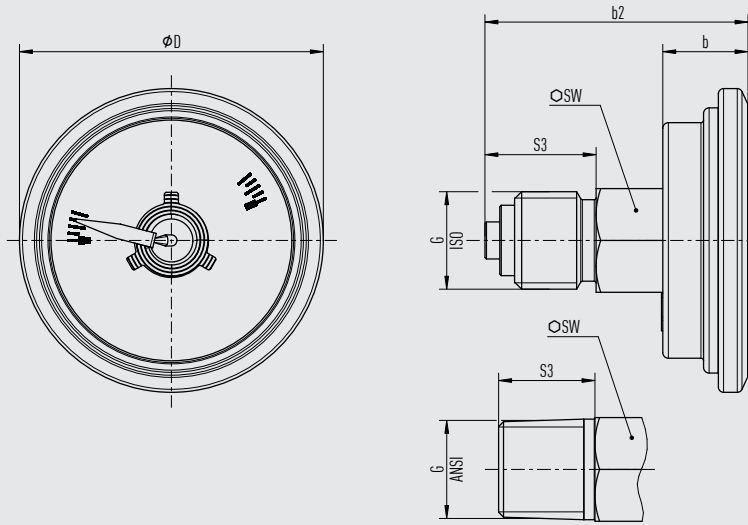
## Certyfikaty

Certyfikaty	
<b>Certyfikaty</b>	<ul style="list-style-type: none"><li>■ 2.2 Raport z badań wg EN 10204 (np. najnowocześniejsza technologia produkcji, wskazanie dokładności)</li><li>■ 3.1 Certyfikat inspekcji wg EN 10204 (np. wskazanie dokładności)</li></ul>

→ Aprobaty i certyfikaty – patrz strona internetowa

## Wymiary w mm [cal]

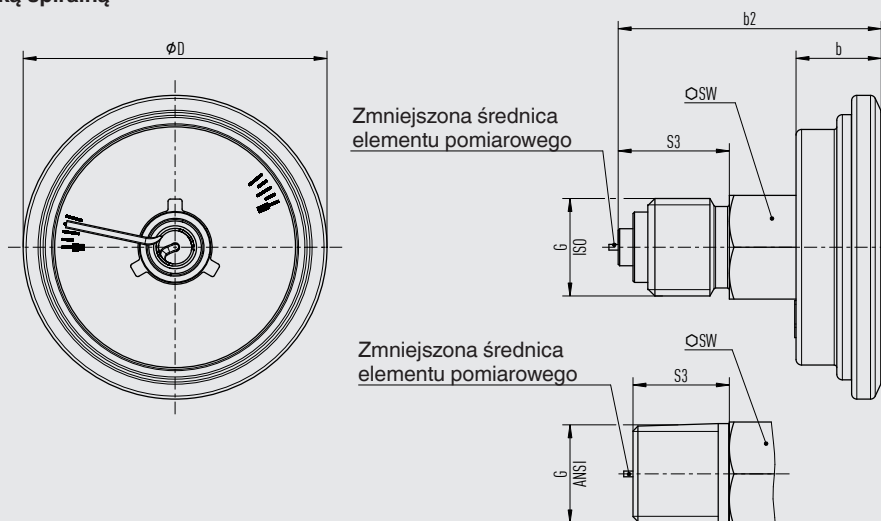
Model PG81HD z rurką spiralną



14298216.02

NS	G	Wymiary w mm [cal]					Waga w kg [lb]
		D	b1 ±0,5 [±0,02]	b2 ±1,5 [±0,06]	S3	SW	
36 [1,4"]	G 1/8 B	36 [1,42]	11,5 [0,45]	21,5 [0,85]	10 [0,39]	12 [0,47]	Aprox. 0,021 [0,046]
	G 1/4 B	36 [1,42]	11,5 [0,45]	26,5 [1,04]	15 [0,59]	14 [0,55]	Aprox. 0,021 [0,046]
	1/8 NPT	36 [1,42]	11,5 [0,45]	21,5 [0,85]	10 [0,39]	12 [0,47]	Aprox. 0,021 [0,046]
	1/4 NPT	36 [1,42]	11,5 [0,45]	24,5 [0,96]	13 [0,51]	14 [0,55]	Aprox. 0,021 [0,046]
	R 1/8	36 [1,42]	11,5 [0,45]	21,5 [0,85]	10 [0,39]	12 [0,47]	Aprox. 0,021 [0,046]
	R 1/4	36 [1,42]	11,5 [0,45]	24,5 [0,96]	13 [0,51]	14 [0,55]	Aprox. 0,021 [0,046]
41 [1,6"]	G 1/8 B	41 [1,61]	11,5 [0,45]	21,5 [0,85]	10 [0,39]	12 [0,47]	Aprox. 0,024 [0,053]
	G 1/4 B	41 [1,61]	11,5 [0,45]	26,5 [1,04]	15 [0,59]	14 [0,55]	Aprox. 0,024 [0,053]
	1/8 NPT	41 [1,61]	11,5 [0,45]	21,5 [0,85]	10 [0,39]	12 [0,47]	Aprox. 0,024 [0,053]
	1/4 NPT	41 [1,61]	11,5 [0,45]	24,5 [0,96]	13 [0,51]	14 [0,55]	Aprox. 0,024 [0,053]
	R 1/8	41 [1,61]	11,5 [0,45]	21,5 [0,85]	10 [0,39]	12 [0,47]	Aprox. 0,024 [0,053]
	R 1/4	41 [1,61]	11,5 [0,45]	24,5 [0,96]	13 [0,51]	14 [0,55]	Aprox. 0,024 [0,053]

## Model PG91HD z rurką spiralną



14298216.02

NS	G	Wymiary w mm [cal]					Waga w kg [lb]
		D	b1 ±0,5 [±0,02]	b2 ±1 [±0,04]	S3	SW	
36 [1,4"]	G 1/8 B	36 [1,42]	11,5 [0,45]	21,5 [0,85]	10 [0,39]	12 [0,47]	Aprox. 0,021 [0,046]
	G 1/4 B	36 [1,42]	11,5 [0,45]	26,5 [1,04]	15 [0,59]	14 [0,55]	Aprox. 0,021 [0,046]
	1/8 NPT	36 [1,42]	11,5 [0,45]	21,5 [0,85]	10 [0,39]	12 [0,47]	Aprox. 0,021 [0,046]
	1/4 NPT	36 [1,42]	11,5 [0,45]	24,5 [0,96]	13 [0,51]	14 [0,55]	Aprox. 0,021 [0,046]
	R 1/8	36 [1,42]	11,5 [0,45]	21,5 [0,85]	10 [0,39]	12 [0,47]	Aprox. 0,021 [0,046]
	R 1/4	36 [1,42]	11,5 [0,45]	24,5 [0,96]	13 [0,51]	14 [0,55]	Aprox. 0,021 [0,046]
41 [1,6"]	G 1/8 B	41 [1,61]	11,5 [0,45]	21,5 [0,85]	10 [0,39]	12 [0,47]	Aprox. 0,024 [0,053]
	G 1/4 B	41 [1,61]	11,5 [0,45]	26,5 [1,04]	15 [0,59]	14 [0,55]	Aprox. 0,024 [0,053]
	1/8 NPT	41 [1,61]	11,5 [0,45]	21,5 [0,85]	10 [0,39]	12 [0,47]	Aprox. 0,024 [0,053]
	1/4 NPT	41 [1,61]	11,5 [0,45]	24,5 [0,96]	13 [0,51]	14 [0,55]	Aprox. 0,024 [0,053]
	R 1/8	41 [1,61]	11,5 [0,45]	21,5 [0,85]	10 [0,39]	12 [0,47]	Aprox. 0,024 [0,053]
	R 1/4	41 [1,61]	11,5 [0,45]	24,5 [0,96]	13 [0,51]	14 [0,55]	Aprox. 0,024 [0,053]

### Informacje dotyczące zamawiania

Model / Rozmiar nominalny / Zakres skali / Opcje

© 11/2025 WIKA Alexander Wiegand SE & Co. KG, wszelkie prawa zastrzeżone.  
 Specyfikacje i wymiary podane w niniejszej karcie przedstawiają stan konstrukcyjny aktualny w momencie wydruku.  
 Istnieje możliwość wprowadzenia modyfikacji i zmian specyfikacji materiałowej bez wcześniejszego powiadomienia.  
 W przypadku odmiennej interpretacji przetłumaczonej i angielskiej karty katalogowej pierwszeństwo ma angielska wersja językowa.



**WIKAL Polska spółka z ograniczoną odpowiedzialnością sp. k.**

Ul. Łęgska 29/35  
 87-800 Włocławek  
 Tel. +48 54 230110-0  
 info@wikapolska.pl  
 www.wikapolska.pl