

# Manometr z rurką Bourdona Wersja OEM

Modele: 101.12.040, 101.12.050, 101.12.063

Karta katalogowa WIKA PM 01.30

## Zastosowanie

- W przypadku mediów gazowych i ciekłych, które nie są bardzo lepkie ani nie ulegają krystalizacji oraz nie powodują korozji elementów ze stopów miedzi i poliamidu (PA)
- Instalacje pneumatyczne
- Branża grzewcza i sanitarna
- Pompy powietrza, sprężarki
- Sprzęt medyczny

## Cechy specjalne

- Idealny do rozwiązań integracyjnych
- Niska waga
- Zakres skali od 0 ... 2.5 bara do 0 ... 25 barów lub od 0 ... 30 psi do 0 ... 300 psi
- Dostępne rozmiary nominalne: 40 [1 ½"], 50 [2"] i 63 [2 ½"]
- Dostępne są męskie przyłącza procesowe G ¼ B, R ⅛ i R ¼; inne przyłącza procesowe na zamówienie



II. po lewej: widok z przodu

II. po prawej: widok z tyłu

## Opis

Konstrukcja tego manometru jest ekonomiczna i skierowana specjalnie do klientów z sektora OEM. Przyrząd ten oparty jest na niezawodnym systemie mierzenia rurką Bourdona. Model 101.12 opiera się na sprawdzonym modelu 101.00 i różni się od niego tym, że zamiast konstrukcji z rurką kapilarną posiada kompaktowe bezpośrednie przyłącze procesowe. Modułowy system pomiarowy z mosiądzu zapewnia niewielki wpływ temperatury oraz wysoką stabilność pomiaru.

Ta sprawdzona konstrukcja idealnie nadaje się do zastosowań, w których wymagane są niewielkie wymiary i małe wbudowane manometry.

## WIKA jako dostawca OEM

Bezpieczne łańcuchy dostaw, wysokie standardy jakości i kompleksowy zakres usług na całym świecie sprawiają, że WIKA jest niezawodnym dostawcą OEM - szczególnie w przypadku dużych zamówień. Manometry typu 101.12 nie są dostępne bezpośrednio, w dużych ilościach, z przyłączami procesowymi dostosowanymi do potrzeb klienta. Możemy wspólnie zrealizować specjalne modyfikacje – w tym oznakowanie marki.

## Specyfikacje

Podstawowe informacje	
Standard	Zgodnie z normą EN 837-1 → Informacje dotyczące "wyboru, montażu, obsługi i eksploatacji manometrów" – patrz informacja techniczna IN 00.05.
Rozmiar nominalny (NS)	<ul style="list-style-type: none"> <li>■ Ø 40 mm [1 ½"]</li> <li>■ Ø 50 mm [2"]</li> <li>■ Ø 63 mm [2 ½"]</li> </ul>
Położenie przyłącza	Środkowe mocowanie tylne
Okno	Plastikowa, krystaliczna, mocowana zatrzaskiem na obudowie
Obudowa	<ul style="list-style-type: none"> <li>■ Tworzywo sztuczne, czarna</li> <li>■ Tworzywo sztuczne, białe</li> </ul>
Montaż	Możliwość dostosowania na życzenie
Mechanizm	Stop miedzi

Element pomiarowy	
Typ elementu pomiarowego	Rurka Bourdona, typ C
Materiał	Stop miedzi
Szczelność	Współczynnik wycieków: $< 5 \cdot 10^{-3}$ mbar l/s

Specyfikacje dokładności	
<b>Klasa dokładności</b>	
EN 837-1	Klasa 2.5
ASME B40.100	$\pm 3\%$   $\pm 2\%$   $\pm 3\%$ rozpiętości pomiarowej (stopień A)
<b>Błąd temperaturowy</b>	W przypadku odchyłki od warunków referencyjnych w systemie pomiarowym: $\leq \pm 0.4\%$ na 10 °C [ $\leq \pm 0.4\%$ na 18 °F] pełnej wartości skali
<b>Warunki referencyjne</b>	
Temperatura otoczenia	+20 °C [+68 °F]

### Zakresy pomiarowe

bar	
0 ... 2.5	0 ... 12
0 ... 4	0 ... 16
0 ... 6	0 ... 25
0 ... 10	-

kg/cm <sup>2</sup>	
0 ... 2.5	0 ... 12
0 ... 4	0 ... 16
0 ... 6	0 ... 25
0 ... 10	-

kPa	
0 ... 250	0 ... 1000
0 ... 400	0 ... 1600
0 ... 600	0 ... 2500

MPa	
0 ... 2.5	0 ... 1
0 ... 0.4	0 ... 1.6
0 ... 0.6	0 ... 2.5

psi	
0 ... 30	0 ... 160
0 ... 60	0 ... 200
0 ... 100	0 ... 300
0 ... 150	-

Dodatkowe informacje: zakresy skali	
<b>Specjalne zakresy skali</b>	→ Inne zakresy skali na zapytanie
<b>Jednostka</b>	<ul style="list-style-type: none"> <li>■ bar</li> <li>■ psi</li> <li>■ kg/cm<sup>2</sup></li> <li>■ kPa</li> <li>■ MPa</li> </ul>
<b>Tarcza</b>	
Kolor skali	Czarny
Materiał	Tworzywo sztuczne
Skala specjalna	→ Inne skale lub specjalne tarcze wskaźnikowe, np. z czerwonym wskaźnikiem, łukami lub sektorami kołowymi, na zapytanie
<b>Wskaźnik przyrządu</b>	Tworzywo sztuczne, czarne
<b>Kołek oporowy</b>	W punkcie zerowym

Przyłącze procesowe	
<b>Standard</b>	<ul style="list-style-type: none"> <li>■ EN 837-1</li> <li>■ ISO 7</li> </ul>
<b>Rozmiar</b>	
EN 837-1	G ¼ B, gwint zewnętrzny
ISO 7	<ul style="list-style-type: none"> <li>■ R ½, gwint zewnętrzny (męski)</li> <li>■ R ¼, gwint zewnętrzny (męski)</li> </ul>
<b>Materiał (części zwilżanych)</b>	
Rurka Bourdona	Stop miedzi
Przyłącze procesowe	Poliamid (PA)

→ Inne przyłącza procesowe na zapytanie

Warunki pracy	
<b>Temperatura medium</b>	Maks. +60 °C [+140 °F]
<b>Temperatura otoczenia</b>	-20 ... +60 °C [-4 ... +140 °F]
<b>Ograniczenie ciśnienia</b>	
Stałe	3/4 x pełna wartość skali
Zmienne	2/3 x pełna wartość skali
Krótkotrwałe	Pełna wartość skali
<b>Stopień ochrony wg IEC/EN 60529</b>	IP41

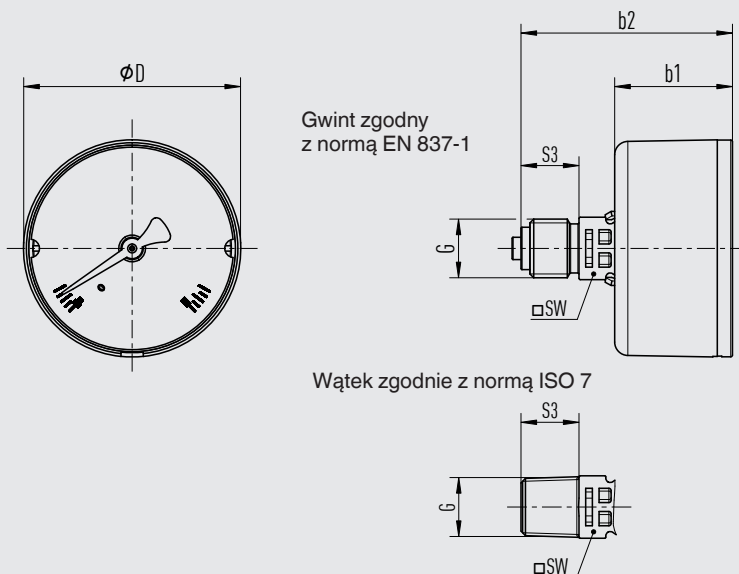
## Certyfikaty

Certyfikaty	
<b>Certyfikaty</b>	2.2 Świadectwo produkcji wg EN 10204 (np. najnowocześniejsza technologia produkcji, wskazanie dokładności)
<b>Zalecany okres kalibracji</b>	1 rok (zależnie od warunków eksploatacji)

→ Aprobaty i certyfikaty – patrz strona internetowa

## Wymiary w mm [cal]

### Model 101.12.040



31 085938.03

NS	G	Wymiary w mm [cal]				
		D	b1 ±0.5 [0.02]	b2 ±1 [0.04]	S3	SW
40 [1 ½"]	G ¼ B	41 [1.61]	26 [1.02]	47 [1.85]	13 [0.51]	14 [0.55]
	R ⅙	41 [1.61]	26 [1.02]	44 [1.73]	10 [0.39]	14 [0.55]
	R ¼	41 [1.61]	26 [1.02]	47 [1.85]	13 [0.51]	14 [0.55]
50 [2"]	G ¼ B	49 [1.93]	26.5 [1.04]	47.5 [1.87]	13 [0.51]	14 [0.55]
	R ⅙	49 [1.93]	26.5 [1.04]	44.5 [1.75]	10 [0.39]	14 [0.55]
	R ¼	49 [1.93]	26.5 [1.04]	47.5 [1.87]	13 [0.51]	14 [0.55]
63 [2 ½"]	G ¼ B	62 [2.44]	26.5 [1.04]	47.5 [1.87]	13 [0.51]	14 [0.55]
	R ⅙	62 [2.44]	26.5 [1.04]	44.5 [1.75]	10 [0.39]	14 [0.55]
	R ¼	62 [2.44]	26.5 [1.04]	47.5 [1.87]	13 [0.51]	14 [0.55]

NS	Masa w g [oz]
40 [1 ½"]	Aprox. 22 [0.78]
50 [2"]	Aprox. 29 [1.02]
63 [2 ½"]	Aprox. 37 [1.31]

### Informacje dotyczące zamawiania

Model / Zakres wskazań / Przyłącze procesowe / Opcje

© 04/2026 WIKA Alexander Wiegand SE & Co. KG, wszystkie prawa zastrzeżone.  
Specyfikacje podane w niniejszym dokumencie przedstawiają aktualny stan wiedzy w momencie publikacji.  
Istnieje możliwość wprowadzenia modyfikacji i zmian specyfikacji materiałowej bez wcześniejszego powiadomienia.



**WIKAL** Polska spółka z ograniczoną odpowiedzialnością sp. k.

Ul. Łęgska 29/35  
87-800 Włocławek  
Tel. +48 54 230110-0  
info@wikapolska.pl  
www.wikapolska.pl