

波登管压力表，微型设计OEM版本 型号101.12

威卡 (WIKA) 数据资料PM 01.27



更多认证，
请参见第4页

应用

- 适用于非高粘度、不易结晶且不会侵蚀铜合金部件的气体和液体介质
- 气动
- 压缩机
- 医学设备

功能特性

- 小巧紧凑，因此是集成解决方案的理想之选
- 刻度范围：0 ... 0.4 Mpa至0 ... 2.5 MPa
- 过程连接：G 1/8 B, 1/8 NPT或R 1/8 外螺纹
- 标称尺寸：26 mm [1.02"]或27 mm [1.06"]
- 一体式外壳和过程连接采用玻璃纤维增强聚酰胺(PA)材料



左图：型号101.12, NS 26 [1.02"]

右图：型号101.12, NS 27 [1.06"]

描述

此款压力表采用微型设计，经济实惠，专门针对OEM客户。仪表基于可靠的波登管测量系统。一体式外壳和过程连接使仪表能够抵抗机械损伤，并确保轻便。模块化黄铜测量系统保证低温影响小，而测量稳定性高。这种经过验证的设计非常适用于需要内置小型压力表的紧凑型设备。

威卡 - OEM供应商

安全的供应链、高品质标准和遍布全球的全面服务，令威卡成为值得信赖的OEM供应商 - 尤其适合大批量订单。101.12.026和101.12.027型压力表可直接大量供应，并可根据客户的具体需求提供过程连接，包括品牌标识在内的特殊需求可以同时实现。

规格

信息	
标准	符合 EN 837-1 标准 → 关于“压力表的选型、安装、处理和操作”的信息，请参见技术信息 IN 00.05。
标称尺寸 (NS)	<ul style="list-style-type: none"> ■ Ø 26 mm [1.02"] ■ Ø 27 mm [1.06"]
连接位置	轴向中心安装
玻璃	透明塑料材质，外壳内卡扣式安装
表壳	聚酰胺 (PA)
安装方式	可根据要求定制
机芯	铜合金

测量范围	
测量元件类型	波登管，C型
材质	铜合金
密封性	泄漏率: $< 5 \cdot 10^{-3}$ mbar l/s

准确度规格	
准确度等级	4.0级
温度误差	测量系统偏离标准条件时: \leq 满量程值的 $\pm 0.4\%/10^{\circ}\text{C}$ [$< \pm 0.4\%/18^{\circ}\text{F}$]
标准条件	
环境温度	+20 °C [+68 °F]

量程

bar		kg/cm ²	
0 ... 4	0 ... 12	0 ... 4	0 ... 12
0 ... 6	0 ... 16	0 ... 6	0 ... 16
0 ... 10	0 ... 25	0 ... 10	0 ... 25

kPa		MPa	
0 ... 400	0 ... 1,600	0 ... 0.4	0 ... 1.6
0 ... 600	0 ... 2,500	0 ... 0.6	0 ... 2.5
0 ... 1,000	-	0 ... 1	-

psi	
0 ... 60	0 ... 160
0 ... 100	0 ... 250
0 ... 150	-

更多信息：量程	
特殊量程	→ 可按需提供其他量程
单位	<ul style="list-style-type: none"> ■ bar ■ psi ■ kg/cm² ■ kPa ■ MPa
表盘	
刻度颜色	黑色
材质	塑料
特殊刻度	→ 其他表盘或客户特定表盘，例如可根据客户需求带有红色标线、圆弧或扇形区的表盘
仪表指针	塑料，黑色
指针止位销	零点

过程连接	
标准	<ul style="list-style-type: none"> ■ EN 837-1 ■ ISO 7 ■ ANSI/B1.20.1
尺寸	
EN 837-1	G 1/8 B, 外螺纹
ANSI/B1.20.1	1/8 NPT, 外螺纹
ISO 7	R 1/8, 外螺纹
材质（接液部件）	
波登管	铜合金
过程连接	聚酰胺 (PA)



- 1) 有一款螺纹处采用PTFE密封的型号可供选择
- 2) 不可与公制细牙螺纹过程连接件配合使用
- 3) 仅适用于铜合金制成的过程连接件

→ 按需需提供其他过程连接

工作条件	
介质温度	最高 +60 °C [+140 °F]
环境温度	0 ... 60 °C [32 ... 140 °F]
压力限值	
稳定	3/4 x 满量程值
波动	2/3 x 满量程值
短时	满量程值
防护等级，符合IEC/EN 60529	IP41

认证

可选认证

标志	描述	区域
	PAC哈萨克斯坦 计量、测量技术	哈萨克斯坦
-	PAC乌克兰 计量、测量技术	乌克兰
	PAC乌兹别克斯坦 计量、测量技术	乌兹别克斯坦

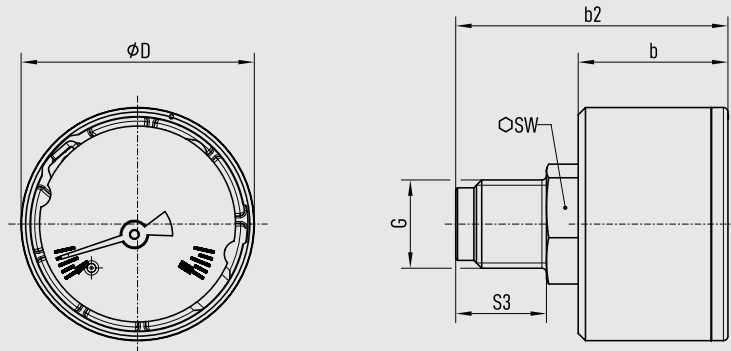
证书（可选）

证书	描述
证书	2.2测试报告，符合EN 10204标准（例如，先进制造工艺、指示准确度）
建议的校准周期	1年（视具体使用条件而定）

→关于认证和证书，参见网站

尺寸 (单位: mm [in])

型号101.12.026

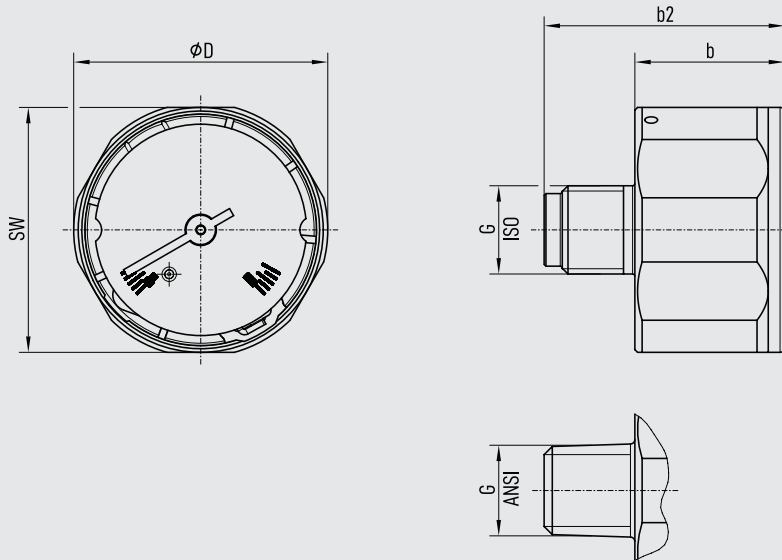


14684662.01

重量: 约22 g [0.78 oz]

G	尺寸 (单位: mm [in])				
	D	b ±0.5 [0.02]	S3	b2 ±1 [0.04]	SW
G 1/8 B	26 [1.01]	16.5 [0.65]	10 [0.39]	30 [1.18]	12 [0.47]

型号101.12.027



14686426.02

重量: 约 50 g [1.76 oz]

G	尺寸 (单位: mm [in])			
	D	b ±0.5 [0.02]	b2 ±1 [0.04]	SW
G 1/8 B	28 [1.10]	16.5 [0.65]	26.5 [1.04]	27 [1.06]
1/8 NPT	28 [1.10]	16.5 [0.65]	26.5 [1.04]	27 [1.06]
R 1/8	28 [1.10]	16.5 [0.65]	26.5 [1.04]	27 [1.06]

订购信息

型号/量程范围/过程连接/选项

© 07/2024 WIKA Alexander Wiegand SE & Co. KG, 版权所有。
本文件中列出的规格仅代表本文件出版时产品的工程状态。我们保留对规格和材质进行更改的权利。
如果翻译版和英文版数据资料存在解释差异，应以英文版为准。



威卡自动化仪表 (苏州) 有限公司
威卡国际贸易 (上海) 有限公司
电话: +(+86) 400 9289600
传真: +(+86) 512 68780300
邮箱: info.cn@wika.com
www.wika.cn