

Manometr z rurką Bourdona, stop miedzi

Miniaturowa konstrukcja, rozmiar nominalny 27 [1"]

Model 111.12.027

Karta katalogowa WIKAI PM 01.17



Dodatkowe aprobaty,
patrz strona 4

Zastosowanie

- Do mediów gazowych i cieczy, które nie są bardzo lepkie lub krystalizujące i nie atakują zwilżanych materiałów
- Wyświetlacz ciśnienia ładowania cylindra
- Zabezpieczenie dróg oddechowych, broń sportowa, technika spawania (sprzęt kompaktowy)
- Sprzęt medyczny

Specjalne właściwości

- Mały i kompaktowy
- Idealny do rozwiązań integracyjnych
- Zakres wskazań od 0 ... 4 bar do 0 ... 400 bar
- Rozmiar nominalny 27 mm [1"]
- Jednoczęściowa oprawa i przyłącze procesowe ze stopu miedzi



Rys. po lewej: model 111.12.027, wersja niskociśnieniowa, oprawa ze stopumiedzi, poniklowana
Rys. po prawej: model 111.12.027, wersja wysokie ciśnienie, oprawa stop miedzi, wykończenie naturalne

Opis

Miniaturowa konstrukcja tego ciśnieniomierza jest ekonomiczna i przeznaczona specjalnie do rozwiązań integracyjnych. Przyrząd ten oparty jest na niezawodnym systemie mierzenia rurką Bourdona. System mierzenia wykonany z mosiądzu gwarantuje niski wpływ temperatury i wysoką stabilność mierzenia. Model 111.12.027 jest dostępny w wersji niskociśnieniowej z zakresami ciśnienia wskazań od 0 ... 4 do 0 ... 25 bar oraz w wersji wysokiego ciśnienia od 0 ... 100 do 0 ... 400 bar.

Jednoczęściowa oprawa i przyłącze procesowe sprawiają, że przyrząd jest odporny na uszkodzenia mechaniczne. Ta sprawdzona konstrukcja jest idealna do zastosowań z kompaktowymi urządzeniami wymagającymi wbudowanych małych manometrów.

Specyfikacje

Podstawowe informacje	
Standard	Zgodnie z normą EN 837-1, w stosownych przypadkach → Informacje dotyczące "wyboru, montażu, obsługi i eksploatacji manometrów" – patrz informacja techniczna IN 00.05.
Wersja	
Niskie ciśnienie	Zakres wskazań od 0 ... 4 bar do 0 ... 25 bar
Wysokie ciśnienie	Zakres wskazań od 0 ... 100 bar do 0 ... 400 bar
Rozmiar nominalny (NS)	Ø 27 mm [1"]
Położenie przyłącza	Środkowe mocowanie tylne
Okno	Plastikowa, krystaliczna, mocowana zatrzaskiem na obudowie
Obudowa	<ul style="list-style-type: none"> ■ Stop miedzi ■ Stop miedzi, niklowany
Montaż	Możliwość dostosowania na życzenie
Mechanizm	Stop miedzi

Element pomiarowy	
Typ elementu pomiarowego	Rurka Bourdona, typ C
Materiał	Stop miedzi
Szczelność	Współczynnik wycieków: $< 5 \cdot 10^{-3}$ mbar l/s

Specyfikacje dokładności	
Klasa dokładności	4.0
Błąd temperaturowy	W przypadku odchyłki od warunków referencyjnych w systemie pomiarowym: $\leq \pm 0,4\%$ na 10 °C [$\leq \pm 0,4\%$ na 18 °F] pełnej wartości skali
Warunki referencyjne	
Temperatura otoczenia	+20 °C [+68 °F]

Zakresy wskazań, wersja niskociśnieniowa

bar	
0 ... 4	0 ... 12
0 ... 6	0 ... 16
0 ... 10	0 ... 25

kg/cm ²	
0 ... 4	0 ... 12
0 ... 6	0 ... 16
0 ... 10	0 ... 25

kPa	
0 ... 400	0 ... 1200
0 ... 600	0 ... 1600
0 ... 1000	0 ... 2500

MPa	
0 ... 0,4	0 ... 1,2
0 ... 0,6	0 ... 1,6
0 ... 1	0 ... 2,5

psi	
0 ... 60	0 ... 160
0 ... 100	0 ... 250
0 ... 150	-

Zakresy wskazań, wersja na wysokie ciśnienie

bar	
0 ... 100	0 ... 250
0 ... 160	0 ... 315
0 ... 200	0 ... 400

kg/cm ²	
0 ... 100	0 ... 250
0 ... 160	0 ... 315
0 ... 200	0 ... 400

psi	
0 ... 1500	0 ... 6000

MPa	
0 ... 10	0 ... 25
0 ... 16	0 ... 40
0 ... 20	-

Dodatkowe informacje: zakresy skali

Specjalne zakresy skali	→ Inne zakresy skali na zapytanie	
Jednostka	<ul style="list-style-type: none"> ■ bar ■ psi ■ kg/cm² ■ kPa ■ MPa 	
Podzielnia		
Kolor skali	Czarny	
Materiał	Tworzywo sztuczne	
Skala specjalna	→ Inne skale lub specjalne tarcze wskaźnikowe, np. z czerwonym wskaźnikiem, łukami lub sektorami kołowymi, na zapytanie	
Wskaźnik przyrządu	Tworzywo sztuczne, czarna	
Stoper wskazówkowy	W punkcie zerowym	

Przyłącze procesowe

Standard	<ul style="list-style-type: none"> ■ EN 837-1 ■ ISO 7 ■ ANSI/B1.20.1 	
Rozmiar		
EN 837-1	G 1/8 B, gwint zewnętrzny (męski)	
ANSI/B1.20.1	1/8 NPT, gwint zewnętrzny (męski)	
ISO 7	R 1/8, gwint zewnętrzny (męski)	
Dławik	<ul style="list-style-type: none"> ■ Bez ■ Ø 0,3 mm [0,012"], mosiądz 	
Materiał (części zwilżanych)		
Z rurką Bourdona	Stop miedzi	
Przyłącze procesowe	Wersja niskociśnieniowa	Stop miedzi z wewnętrznym adapterem z poliamidu (PA)
	Wersja na wysokie ciśnienie	Stop miedzi

→ Inne przyłącza procesowe na zapytanie

Warunki pracy	
Temperatura medium	Maks. +60 °C [+140 °F]
Temperatura otoczenia	0 ... 60 °C [32 ... 140 °F]
Ograniczenie ciśnienia	
Stałe	3/4 x pełna wartość skali
Zmienne	2/3 x pełna wartość skali
Krótkotrwałe	Pełna wartość skali
Stopień ochrony wg IEC/EN 60529	IP41

Atesty

Logo	Opis	Region
	Deklaracja zgodności UE Dyrektywa w sprawie urządzeń ciśnieniowych PS > 200 bar, moduł A, akcesoria ciśnieniowe	Unia Europejska

Opcjonalne atesty

Logo	Opis	Region
	PAC Kazachstan Technologia meteorologiczna / pomiarowa	Kazachstan
-	PAC Ukraina Technologia meteorologiczna / pomiarowa	Ukraina
	PAC Uzbekistan Technologia meteorologiczna / pomiarowa	Uzbekistan
-	CRN Bezpieczeństwo (np. bezpieczeństwo elektr., nadciśnienie, ...)	Kanada

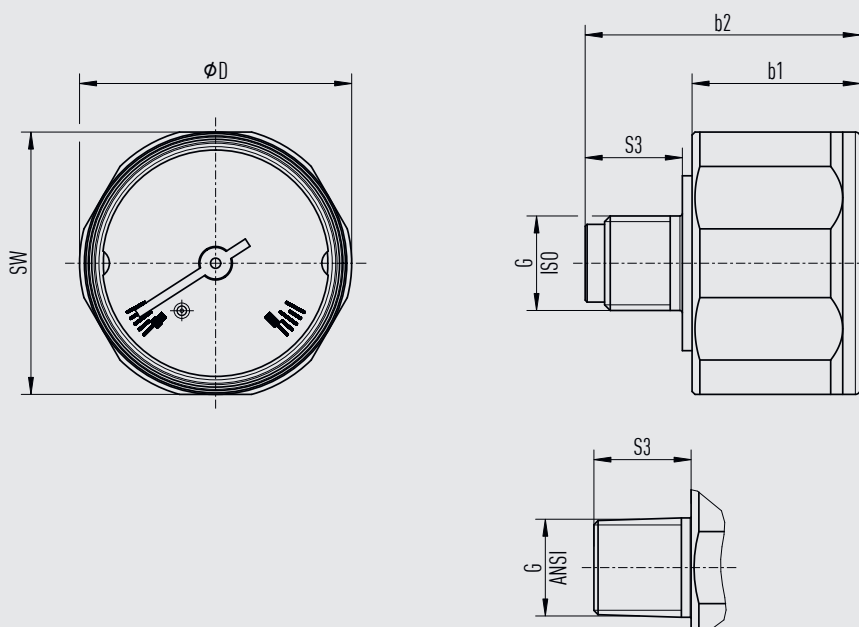
Certyfikaty

Certyfikaty	
Certyfikaty	2.2 Raport z badań wg EN 10204 (np. najnowocześniejsza technologia produkcji, wskazanie dokładności)
Zalecany okres kalibracji	1 rok (zależnie od warunków eksploatacji)

→ Aprobaty i certyfikaty – patrz strona internetowa

Wymiary w mm [cal]

Model 111.12.027



2064375.03

Waga: około 33 g [1.16 oz]

Wersja	G	Wymiary w mm [cal]				
		D	b1 ±0,5 [0,02]	b2 ±1 [0,04]	S3	SW
Niskie ciśnienie	G 1/8 B	28 [1,1]	18,5 [0,73]	30,5 [1,2]	10 [0,39]	27 [1,06]
	1/8 NPT	28 [1,1]	18,5 [0,73]	28,5 [1,12]	10 [0,39]	27 [1,06]
	R 1/8	28 [1,1]	18,5 [0,73]	28,5 [1,12]	10 [0,39]	27 [1,06]
Wysokie ciśnienie	G 1/8 B	28 [1,1]	17,5 [0,69]	28,5 [1,12]	10 [0,39]	27 [1,06]
	1/8 NPT	28 [1,1]	17,5 [0,69]	28,5 [1,12]	10 [0,39]	27 [1,06]
	R 1/8	28 [1,1]	17,5 [0,69]	28,5 [1,12]	10 [0,39]	27 [1,06]

Informacje dotyczące zamawiania

Model / Zakres wskazań / Przyłącze procesowe / Opcje

© 09/2009 WIKA Alexander Wiegand SE & Co. KG, wszystkie prawa zastrzeżone.
Specyfikacje i wymiary podane w niniejszej karcie przedstawiają stan konstrukcyjny aktualny w momencie wydruku.
Istnieje możliwość wprowadzenia modyfikacji i zmian specyfikacji materiałowej bez wcześniejszego powiadomienia.



WIKAL Polska spółka z ograniczoną odpowiedzialnością sp. k.

Ul. Łęgska 29/35
87-800 Włocławek
Tel. +48 54 230110-0
info@wikapolska.pl
www.wikapolska.pl