

Manometro a molla Bourdon, lega di rame

Esecuzione miniaturizzata, DN 27 [1"]

Modello 111.12.027

Scheda tecnica WIKA PM 01.17



Per ulteriori omologazioni,
vedere pagina 4

Applicazioni

- Per fluidi gassosi e liquidi non altamente viscosi o cristallizzanti e non attaccano i materiali a contatto con il fluido
- Indicazione della pressione di riempimento di bombole
- Equipaggiamento respiratorio protettivo, armi sportive, tecnologia di saldatura (attrezzatura compatta)
- Attrezzature medicali

Caratteristiche distintive

- Piccolo e compatto
- Perfetto per le soluzioni integrate
- Campo scala da 0 ... 4 bar fino a 0... 400 bar
- Diametro nominale di 27 mm [1"]
- Custodia in un unico pezzo e attacco al processo in lega di rame



Fig. a sinistra: modello 111.12.027, versione per basse pressioni, custodia in lega di rame, nichelata
Fig. a destra: modello 111.12.027, versione ad alta pressione, custodia in lega di rame, finitura naturale

Descrizione

L'esecuzione miniaturizzata di questo manometro è economica e mirata in modo specifico per soluzioni di integrazione. Questo strumento si basa su un affidabile sistema di misura a molla Bourdon. Il sistema di misura in ottone garantisce una bassa influenza della temperatura e un'elevata stabilità di misura. Il modello 111.12.027 è disponibile in versione per basse pressioni con campi scala da 0 ... 4 a 0 ... 25 bar e versione per alte pressioni da 0 ... 100 a 0 ... 400 bar.

La custodia realizzata in un unico pezzo e l'attacco al processo rendono lo strumento resistente ai danni meccanici. Questa esecuzione collaudata è ideale per le applicazioni con apparecchiature compatte che richiedono piccoli manometri incorporati.

Specifiche tecniche

Informazioni di base	
Standard	Secondo EN 837-1, ove applicabile → Per ulteriori informazioni sulla "Selezione, installazione, manipolazione e funzionamento dei manometri", si rimanda alle Informazioni tecniche IN 00.05.
Versione	
Basse pressioni	Campo scala da 0 ... 4 bar fino a 0... 25 bar
Alte pressioni	Campo scala da 0 ...100 bar a 0... 400 bar
Diametro nominale (DN)	Ø 27 mm [1"]
Posizione di montaggio	Attacco posteriore centrale
Trasparente	Plastica, trasparente, inserito a scatto nella cassa
Custodia	<ul style="list-style-type: none"> ■ Lega di rame ■ Lega di rame, nichelato
Montaggio	Personalizzabile a richiesta
Movimento	Lega di rame

Elemento di misura	
Tipo di elemento di misura	Molla tubolare, tipo C
Materiale	Lega di rame
Tenuta	Tasso di perdita: $< 5 \cdot 10^{-3}$ mbar l/s

Specifiche della precisione	
Classe di precisione	4,0
Errore di temperatura	In deviazione dalle condizioni di riferimento sul sistema di misura: $\leq \pm 0,4$ % su 10 °C [$\leq \pm 0,4$ % su 18 °F] del valore di fondo scala
Condizioni di riferimento	
Temperatura ambiente	+20 °C [+68 °F]

Campi scala, versione per basse pressioni

bar	
0 ... 4	0 ... 12
0 ... 6	0 ... 16
0 ... 10	0 ... 25

kg/cm ²	
0 ... 4	0 ... 12
0 ... 6	0 ... 16
0 ... 10	0 ... 25

kPa	
0 ... 400	0 ... 1.200
0 ... 600	0 ... 1.600
0 ... 1.000	0 ... 2.500

MPa	
0 ... 0,4	0 ... 1,2
0 ... 0,6	0 ... 1,6
0 ... 1	0 ... 2,5

psi	
0 ... 60	0 ... 160
0 ... 100	0 ... 250
0 ... 150	-

Campi scala, versione per alte pressioni

bar	
0 ... 100	0 ... 250
0 ... 160	0 ... 315
0 ... 200	0 ... 400

kg/cm ²	
0 ... 100	0 ... 250
0 ... 160	0 ... 315
0 ... 200	0 ... 400

psi	
0 ... 1.500	0 ... 6.000

MPa	
0 ... 10	0 ... 25
0 ... 16	0 ... 40
0 ... 20	-

Ulteriori dettagli relativi a: campi scala

Campi scala speciali	→ Altri campi scala a richiesta	
Unità	<input type="checkbox"/> bar <input type="checkbox"/> psi <input type="checkbox"/> kg/cm ² <input type="checkbox"/> kPa <input type="checkbox"/> MPa	
Quadrante		
Colore scala	Nero	
Materiale	Plastica	
Scala speciale	→ Altre scale o quadranti su specifica del cliente, p.e. con lancetta di marcatura rossa, archi circolari o settori circolari, a richiesta	
Lancetta strumento	Plastica, nera	
Fermo lancetta	Sul punto zero	

Attacco al processo

Standard	<input type="checkbox"/> EN 837-1 <input type="checkbox"/> ISO 7 <input type="checkbox"/> ANSI/B1.20.1	
Dimensione		
EN 837-1	G 1/8 B, filetto maschio	
ANSI/B1.20.1	Filetto maschio, 1/8 NPT	
ISO 7	Filetto maschio, R 1/8	
Strozzatura	<input type="checkbox"/> Senza <input type="checkbox"/> Ø 0,3 mm [0,012"], ottone	
Materiale (a contatto col fluido)		
Molla Bourdon	Lega di rame	
Attacco al processo	Versione per basse pressioni	Lega di rame con adattatore interno in poliammide (PA)
	Versione ad alta pressione	Lega di rame

→ Altri attacchi di processo su richiesta

Condizioni operative	
Temperatura del fluido	Max. +60 °C [+140 °F]
Temperatura ambiente	0 ... 60 °C [32 ... 140 °F]
Pressione ammissibile	
Statica	¾ x valore di fondo scala
Fluttuante	⅔ x valore di fondo scala
Breve periodo	Valore di fondo scala
Grado di protezione secondo IEC/EN 60529	IP41

Omologazioni

Logo	Descrizione	Regione
	Dichiarazione conformità UE Direttiva PED PS > 200 bar, modulo A, accessorio di pressione	Unione europea

Omologazioni opzionali

Logo	Descrizione	Regione
	PAC Kazakistan Metrologia, tecnologia di misura	Kazakistan
-	PAC Ucraina Metrologia, tecnologia di misura	Ucraina
	PAC Uzbekistan Metrologia, tecnologia di misura	Uzbekistan
-	CRN Sicurezza (es. sicurezza elettrica, sovrappressione, ...)	Canada

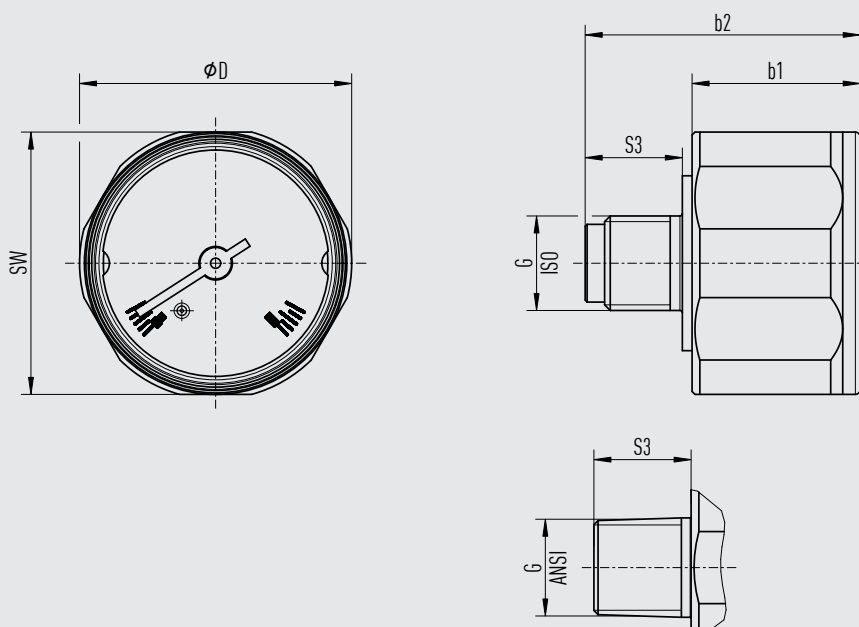
Certificati

Certificati	
Certificati	Protocollo di prova 2.2 conforme a EN 10204 (es. produzione allo stato dell'arte, precisione d'indicazione)
Ciclo di ricertificazione raccomandato	1 anno (a seconda delle condizioni d'uso)

→ Per le omologazioni e i certificati, consultare il sito internet

Dimensioni in mm [in]

Modello 111.12.027



2064375.03

Peso: circa 33 g (1,16 oz)

Versione	G	Dimensioni in mm [in]				
		D	b1 ±0,5 [0,02]	b2 ±1 [0,04]	S3	SW
Bassa pressione	G 1/8 B	28 [1,1]	18,5 [0,73]	30,5 [1,2]	10 [0,39]	27 [1,06]
	1/8 NPT	28 [1,1]	18,5 [0,73]	28,5 [1,12]	10 [0,39]	27 [1,06]
	R 1/8	28 [1,1]	18,5 [0,73]	28,5 [1,12]	10 [0,39]	27 [1,06]
Alta pressione	G 1/8 B	28 [1,1]	17,5 [0,69]	28,5 [1,12]	10 [0,39]	27 [1,06]
	1/8 NPT	28 [1,1]	17,5 [0,69]	28,5 [1,12]	10 [0,39]	27 [1,06]
	R 1/8	28 [1,1]	17,5 [0,69]	28,5 [1,12]	10 [0,39]	27 [1,06]

Informazioni per l'ordine

Modello / Campo scala / Attacco al processo / Opzioni

© 09/2009 WIKA Alexander Wiegand SE & Co. KG, tutti i diritti riservati.
Le specifiche tecniche riportate in questo documento rappresentano lo stato dell'arte al momento della pubblicazione.
Ci riserviamo il diritto di apportare modifiche alle specifiche tecniche ed ai materiali.

