

Manomètre à tube manométrique, acier inox

Version compacte, diamètres 40 [1 ½"], 50 [2"] et 63 [2 ½"]

Type 131.11

Fiche technique WIKA PM 01.05



Pour plus d'agréments,
voir page 5

Applications

- Pour fluides gazeux et liquides agressifs qui ne sont pas hautement visqueux ou cristallisants, également dans des environnements agressifs
- Construction de machines et construction d'installations
- Affichage d'alarme de panne sur des bouteilles de gaz
- Applications CDA (Clean Dry Air)

Particularités

- Boîtier et parties en contact avec le fluide en acier inox
- Version selon EN 837-1 ou ASME B40.100
- Economique et fiable
- Echelles de mesure de 0 ... 1 à 0 ... 1.000 bar [0 ... 15 à 0 ... 15.000 psi]

Description

Le manomètre compact à tube manométrique type 131.11 est constitué d'un boîtier et de parties en contact avec le fluide en acier inox.

L'exécution modulaire permet une multitude de combinaisons de raccords process, de diamètres et d'échelles de mesure. Grâce à ces innombrables variantes, l'instrument peut être utilisé pour de très nombreuses applications dans l'industrie.

Cet instrument est fréquemment utilisé comme indicateur d'alarme en cas de panne sur des bouteilles de gaz. Avec son exécution compacte et son coût modéré, ce manomètre est également qualifié pour les applications de fabrication de machines et de construction d'installations.



Manomètre à tube manométrique type 131.11.050 avec double échelle bar/psi

Configurateur



Spécifications

Informations de base							
Norme	<ul style="list-style-type: none"> ■ EN 837-1 ■ ASME B40.100 <p>Pour obtenir des informations sur le "Choix, l'installation, la manipulation et le fonctionnement des manomètres", voir les Informations techniques IN 00.05.</p>						
Particularité d'exécution	<ul style="list-style-type: none"> ■ Exempt d'huiles et de graisses ■ Pour l'oxygène, exempt d'huile et de graisse ¹⁾ ■ Sans silicone ■ Version pour les installations d'ammoniac <p>Avec échelle de température pour fluide frigorigène R 717 (NH3) en °C Echelle de mesure : -1 ... 0 ... 15 bar ou -1 ... 0 ... 26 bar</p>						
Diamètre (diam.)	<ul style="list-style-type: none"> ■ Ø 40 mm [1 ½"] ■ Ø 50 mm [2"] ■ Ø 63 mm [2 ½"] 						
Lieu du raccordement	<ul style="list-style-type: none"> ■ Plongeur vertical (radial) ■ Raccord arrière centré 						
Voyant	<ul style="list-style-type: none"> ■ Polycarbonate, clippé sur le boîtier ■ Verre de sécurité feuilleté ²⁾ ■ Verre d'instrumentation ²⁾ 						
Boîtier							
Exécution	<table border="0" style="width: 100%;"> <tr> <td style="width: 33%;">Plongeur vertical (radial)</td> <td style="width: 33%;">Niveau de sécurité "S1" selon EN 837-1 : avec événement de sécurité à la circonférence du boîtier, à 6 heures</td> <td style="width: 33%;"></td> </tr> <tr> <td>Raccord arrière centré</td> <td> <ul style="list-style-type: none"> ■ Niveau de sécurité "S0" selon EN 837-1 ■ Niveau de sécurité "S1" selon EN 837-1 : avec événement de sécurité à l'arrière du boîtier </td> <td></td> </tr> </table>	Plongeur vertical (radial)	Niveau de sécurité "S1" selon EN 837-1 : avec événement de sécurité à la circonférence du boîtier, à 6 heures		Raccord arrière centré	<ul style="list-style-type: none"> ■ Niveau de sécurité "S0" selon EN 837-1 ■ Niveau de sécurité "S1" selon EN 837-1 : avec événement de sécurité à l'arrière du boîtier 	
Plongeur vertical (radial)	Niveau de sécurité "S1" selon EN 837-1 : avec événement de sécurité à la circonférence du boîtier, à 6 heures						
Raccord arrière centré	<ul style="list-style-type: none"> ■ Niveau de sécurité "S0" selon EN 837-1 ■ Niveau de sécurité "S1" selon EN 837-1 : avec événement de sécurité à l'arrière du boîtier 						
Matériau	Acier inox						
Joint	<ul style="list-style-type: none"> ■ Sans ■ Lunette Slip-On, acier inox ■ Lunette Slip-On, acier inox, poli 						
Installation	<ul style="list-style-type: none"> ■ Sans ■ Colletette avant pour montage panneau, acier inox, poli ³⁾ ■ Lunette triangulaire avec potence de fixation, acier inox, poli ³⁾ ■ Colletette arrière, acier inox ⁴⁾ 						
Mouvement	Acier inox						

1) Non disponible pour diamètre 63 [2 ½"]

2) Disponible uniquement avec lunette Slip-On

3) Disponible uniquement avec raccord arrière centré

4) Disponible uniquement pour diamètre 63 [2 ½"]

Elément de mesure	
Type d'élément de mesure	Tube manométrique, type C ou type hélicoïdal
Matériau	Acier inox 1.4404 (316L)
Étanchéité aux fuites	Test à l'hélium, taux de fuite : < 5 · 10 ⁻³ mbar l/s

Caractéristiques de précision	
Classe de précision	
<ul style="list-style-type: none"> ■ EN 837-1 	<ul style="list-style-type: none"> ■ Classe 2,5 ■ Classe 1,6
<ul style="list-style-type: none"> ■ ASME B40.100 	<ul style="list-style-type: none"> ■ ±3 % de l'intervalle de mesure (grade B) ■ ±2 % de l'intervalle de mesure (grade A)
Erreur de température	En cas d'écart par rapport aux conditions de référence sur le système de mesure : ≤ ±0,4 % par 10 °C [≤ ±0,4 % par 18 °F] de la valeur pleine échelle
Conditions de référence	
Température ambiante	+20 °C [68 °F]

Echelles de mesure, pression relative

bar	
0 ... 1	0 ... 40
0 ... 1,6	0 ... 60
0 ... 2	0 ... 70
0 ... 2,5	0 ... 100
0 ... 4	0 ... 140
0 ... 6	0 ... 160
0 ... 7	0 ... 200
0 ... 10	0 ... 250
0 ... 14	0 ... 315
0 ... 16	0 ... 400
0 ... 20	0 ... 600
0 ... 25	0 ... 700 ¹⁾
0 ... 30	0 ... 1.000 ¹⁾

kPa	
0 ... 100	0 ... 4.000
0 ... 160	0 ... 6.000
0 ... 200	0 ... 7.000
0 ... 250	0 ... 8.000
0 ... 300	0 ... 10.000
0 ... 400	0 ... 14.000
0 ... 600	0 ... 16.000
0 ... 700	0 ... 20.000
0 ... 800	0 ... 25.000
0 ... 1.000	0 ... 40.000
0 ... 1.400	0 ... 60.000
0 ... 1.600	0 ... 70.000 ¹⁾
0 ... 2.500	0 ... 80.000 ¹⁾
0 ... 3.000	0 ... 100.000 ¹⁾

1) Disponible uniquement pour diamètre 63 [2 ½"]

Vide et échelles de mesure +/-

bar	
-1 ... 0	-1 ... +7
-1 ... +0,6	-1 ... +9
-1 ... +1	-1 ... +10
-1 ... +1,5	-1 ... +15
-1 ... +3	-1 ... +25
-1 ... +5	-1 ... +30

kPa	
-100 ... 0	-100 ... +700
-100 ... +60	-100 ... +900
-100 ... +100	-100 ... +1.000
-100 ... +150	-100 ... +1.500
-100 ... +200	-100 ... +2.400
-100 ... +500	-100 ... +3.000

psi	
0 ... 15	0 ... 800
0 ... 30	0 ... 1.000
0 ... 60	0 ... 1.500
0 ... 100	0 ... 2.000
0 ... 150	0 ... 3.000
0 ... 160	0 ... 4.000
0 ... 200	0 ... 5.000
0 ... 250	0 ... 6.000
0 ... 300	0 ... 7.500
0 ... 400	0 ... 10.000 ¹⁾
0 ... 500	0 ... 15.000 ¹⁾
0 ... 600	-

MPa	
0 ... 0,1	0 ... 4
0 ... 0,16	0 ... 6
0 ... 0,20	0 ... 7
0 ... 0,25	0 ... 10
0 ... 0,4	0 ... 14
0 ... 0,6	0 ... 16
0 ... 0,7	0 ... 20
0 ... 1,0	0 ... 25
0 ... 1,4	0 ... 31,5
0 ... 1,6	0 ... 40
0 ... 2	0 ... 60
0 ... 2,5	0 ... 70 ¹⁾
0 ... 3	0 ... 100 ¹⁾

psi	
-30 inHg ... 0	-30 inHg ... +100
-30 inHg ... +15	-30 inHg ... +160
-30 inHg ... +30	-30 inHg ... +200
-30 inHg ... +60	-30 inHg ... +300

MPa	
-0,1 ... 0	-0,1 ... +0,5
-0,1 ... +0,06	-0,1 ... +0,7
-0,1 ... +0,1	-0,1 ... +0,9
-0,1 ... +0,15	-0,1 ... +1
-0,1 ... +0,2	-0,1 ... +1,5
-0,1 ... +0,3	-0,1 ... +2,4
-0,1 ... +0,4	-0,1 ... +3

Détails supplémentaires sur : Echelles de mesure	
Unité	<ul style="list-style-type: none"> ■ bar ■ psi ■ kPa ■ MPa ■ kg/cm²
Tenue au vide	<ul style="list-style-type: none"> ■ Sans ■ Tenue au vide jusqu'à -1 bar
Cadran	
Couleur de l'échelle	Noir
Matériau	Aluminium
Version spécifique au client	<ul style="list-style-type: none"> ■ Sans ■ Avec échelle de température pour fluide frigorigène, par exemple pour NH₃ : R 717 <p>Autres échelles ou cadrans spécifiques au client, par exemple avec marque rouge, arcs circulaires ou secteurs circulaires, sur demande → Autre possibilité : jeu d'étiquettes adhésives pour des arcs circulaires rouges et verts ; voir fiche technique AC 08.03</p>
Aiguille	Aluminium, noir
Butée d'aiguille	<ul style="list-style-type: none"> ■ Sans ■ Au point zéro ■ A 6 heures

→ Autres échelles de mesure disponibles sur demande


Raccord process	
Standard	<ul style="list-style-type: none"> ■ EN 837-1 ■ ISO 7 ■ ANSI/B1.20.1
Taille	
EN 837-1	<ul style="list-style-type: none"> ■ G ¼ B, filetage mâle ■ G ½ B, filetage mâle ■ M14 x 1,5, filetage mâle
ANSI/B1.20.1	<ul style="list-style-type: none"> ■ ¼ NPT, filetage mâle ■ ½ NPT, filetage mâle
ISO 7	<ul style="list-style-type: none"> ■ R ¼, filetage mâle ■ R ½, filetage mâle
Vis frein	<ul style="list-style-type: none"> ■ Sans ■ Ø 0,6 mm [0,024"], acier inox ■ Ø 0,3 mm [0,012"], acier inox
Matériau (en contact avec le fluide)	
Raccord process	<ul style="list-style-type: none"> ■ Acier inox 1.4571 (316 Ti) ■ Acier inox 1.4404 (316L)
Pressostat à tube manométrique	Acier inox 1.4404 (316L)

→ Autres raccords process sur demande





Conditions de fonctionnement	
Température du fluide	-40 ... +100 °C [-40 ... +212 °F]
Température ambiante	-40 ... +60 °C [-40 ... +140 °F]
Limite de pression	
Charge statique	3/4 x valeur pleine échelle
Charge dynamique	2/3 x valeur pleine échelle
Momentanément	Valeur pleine échelle
Indice de protection selon CEI/EN 60529	<ul style="list-style-type: none"> ■ IP54 ■ IP65 ¹⁾

1) Sélectionnable uniquement pour les échelles de mesure de 0 ... 16 bar [0 ... 250 psi] et le raccord arrière centré

Agréments

Logo	Description	Région
	Déclaration de conformité UE Directive relative aux équipements sous pression PS > 200 bar, module A, accessoire sous pression	Union européenne
-	CRN Sécurité (par exemple sécurité électrique, surpression, ...) Pour les échelles de mesure ≤ 1.000 bar	Canada

Agréments en option

Logo	Description	Région
 	Déclaration de conformité UE Directive ATEX ¹⁾ Zones explosives - Ex h Gaz II 2G Ex h IIC T6 ... T1 Gb X Poussière II 2D Ex h IIIC T85°C ... T100°C Db X	Union européenne
	PAC Kazakhstan Métrologie	Kazakhstan
-	MChS Autorisation pour la mise en service	Kazakhstan
	PAC Ukraine Métrologie	Ukraine
	PAC Ouzbékistan Métrologie	Ouzbékistan
-	PAC Chine Métrologie	Chine
-	KBA²⁾ Production automobile Organes spéciaux pour l'alimentation du moteur au gaz naturel comprimé (GNC) et/ou au gaz naturel liquéfié (GNL) sur les véhicules – Règlement des Nations Unies n° 110	International

1) Non disponible pour diamètre 63 [2 ½"]

2) Non disponible pour toutes les versions

Déclaration du fabricant

Logo	Description
-	Directive relative aux équipements sous pression (PED) pour une pression maximale admissible PS ≤ 200 bar
-	Adéquation des matériaux moulés pour l'eau potable conformément à l'initiative européenne 4MS

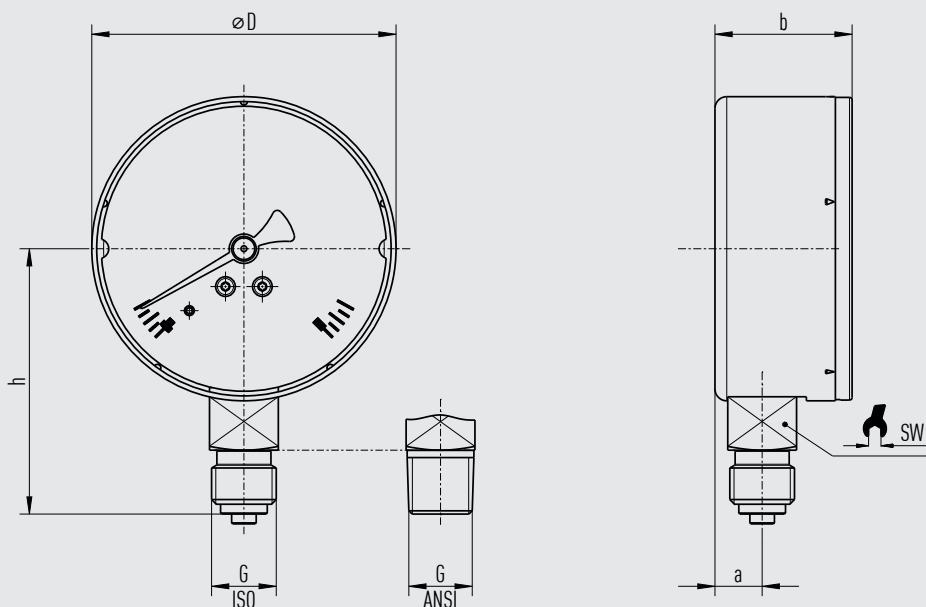
Certificats (option)

Certificats	
Certificats	<ul style="list-style-type: none"> ■ Rapport de test 2.2 selon EN 10204 (par exemple fabrication conformément aux règles de l'art, précision d'indication) ■ Certificat d'inspection 3.1 selon EN 10204 (par exemple pour la précision d'indication)
Périodicité d'étalonnage recommandée	1 an (en fonction des conditions d'utilisation)

→ Pour les agréments et certificats, voir site Internet

Dimensions en mm [pouces]

Type 131.11, plongeur vertical (radial)

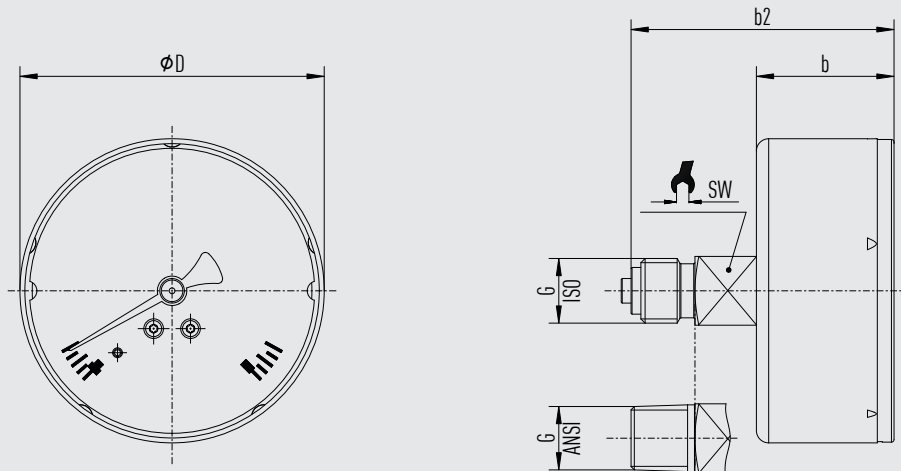


21841087.02

Diam.	G ¹⁾	Dimensions en mm [pouces]					Poids en kg [lb]
		D	h ±1 [0,04]	a	b ±1 [0,04]	SW	
40 [1,5"]	G ½ B, ½ NPT	39 [1,54]	36 [1,42]	9 [0,35]	25 [0,98]	14 [0,55]	0,05 [0,11]
	G ¼ B, ¼ NPT	39 [1,54]	39 [1,54]	9 [0,35]	25 [0,98]	14 [0,55]	0,05 [0,11]
50 [2"]	G ½ B, ½ NPT	49 [1,93]	44 [1,73]	9 [0,35]	29 [1,41]	14 [0,55]	0,09 [0,2]
	G ¼ B, ¼ NPT	49 [1,93]	47 [1,85]	9 [0,35]	29 [1,41]	14 [0,55]	0,09 [0,2]
63 [2 ½"]	G ½ B, ½ NPT	62 [2,44]	51 [2,01]	10 [0,39]	28 [1,1]	14 [0,55]	0,12 [0,26]
	G ¼ B, ¼ NPT	62 [2,44]	54 [2,13]	10 [0,39]	28 [1,1]	14 [0,55]	0,12 [0,26]

1) Le raccord process G ½ B de cet instrument est fabriqué sans ergot de centrage et avec une sortie de filetage au lieu d'un dégagement de filetage.

Type 131.11, raccord arrière centré



2184109.02

Diam.	G ¹⁾	Dimensions en mm [pouces]				Poids en kg [lb]
		D	b2	b ±1 [0,04]	SW	
40 [1,5"]	G 1/8 B, 1/8 NPT	39 [1,54]	52,5 [2,07]	27,5 [1,09]	14 [0,55]	0,05 [0,11]
	G 1/4 B, 1/4 NPT	39 [1,54]	52,5 [2,07]	27,5 [1,09]	14 [0,55]	0,05 [0,11]
50 [2"]	G 1/8 B, 1/8 NPT	49 [1,93]	53,5 [2,11]	29 [1,14]	14 [0,55]	0,09 [0,2]
	G 1/4 B, 1/4 NPT	49 [1,93]	53,5 [2,11]	29 [1,14]	14 [0,55]	0,09 [0,2]
63 [2 1/2"]	G 1/8 B, 1/8 NPT	62 [2,44]	53,5 [2,11]	28 [1,1]	14 [0,55]	0,12 [0,26]
	G 1/4 B, 1/4 NPT	62 [2,44]	53,5 [2,11]	28 [1,1]	14 [0,55]	0,12 [0,26]

1) Le raccord process G 1/8 B de cet instrument est fabriqué sans ergot de centrage et avec une sortie de filetage au lieu d'un dégagement de filetage.

Informations de commande

Type / Diamètre / Lieu du raccordement / Echelle de mesure /
Raccord process / Options

Configurateur



© 02/2009 WIKA Alexander Wiegand SE & Co. KG, tous droits réservés.
Les spécifications mentionnées ci-dessus correspondent à l'état actuel de la technologie au moment de l'édition du document.
Nous nous réservons le droit de modifier les spécifications et matériaux.
En cas d'interprétation différente de la fiche technique traduite et de la fiche anglaise, c'est la version anglaise qui prévaut.

