

波登管压力表

型号 113.13

充液塑料表壳

WIKA 样本 PM 01.04

应用

- 适合应用在有脉动或振动的场合
- 适合测量那些没有阻碍的压力系统或不腐蚀铜合金的所有气体和液体介质
- 液压
- 压缩机

特殊性能

- 耐震
- 设计按EN 837-1
- 压力范围至0...40MPa
- 可靠的和经济的



波登管压力表 型号 113.13

描述

设计
EN 837-1

表圆直径
40,50,63mm

测量精度
2.5

压力范围
0...0.1至0...40MPa
或其它相等的压力或真空单位

有效工作压力
静压: 3/4×满量程
动压: 2/3×满量程
瞬压: 满量程

操作温度

环境温度: -20...+60°C
介质温度: 最高+60°C

温度影响

当测量敏感元件的温度偏移参照温度(+20°C) :
温度升高时约为+0.4% / 10K
温度降低时约为-0.4% / 10K
(针对表盘上的刻度值)

保护等级

IP 65(EN 60529/IEC 529)

压力过程连接

材质: 铜合金
径向或轴向安装 / EN 837-1/7.3
表圆直径40: G1/8B, SW12 (仅适用于轴向连接)
表圆直径50, 63: G1/4B, SW14

测量敏感元件
 材质: 铜合金
 ≤ 6MPa: C型
 > 6MPa: 螺旋型

传动系统
 铜合金

表盘
 白色塑料, 黑字, 带有阻止柱

指针
 黑色塑料

表壳
 表圆直径40: 黑色塑料
 表圆直径50,63: 黑色塑料, 带有整体镶嵌环
 在表壳和连接杆之间有O型密封环
 量程 ≤ 0.6MPa带有补偿阀来排出表壳

表玻璃
 有机玻璃, 焊接在表壳上

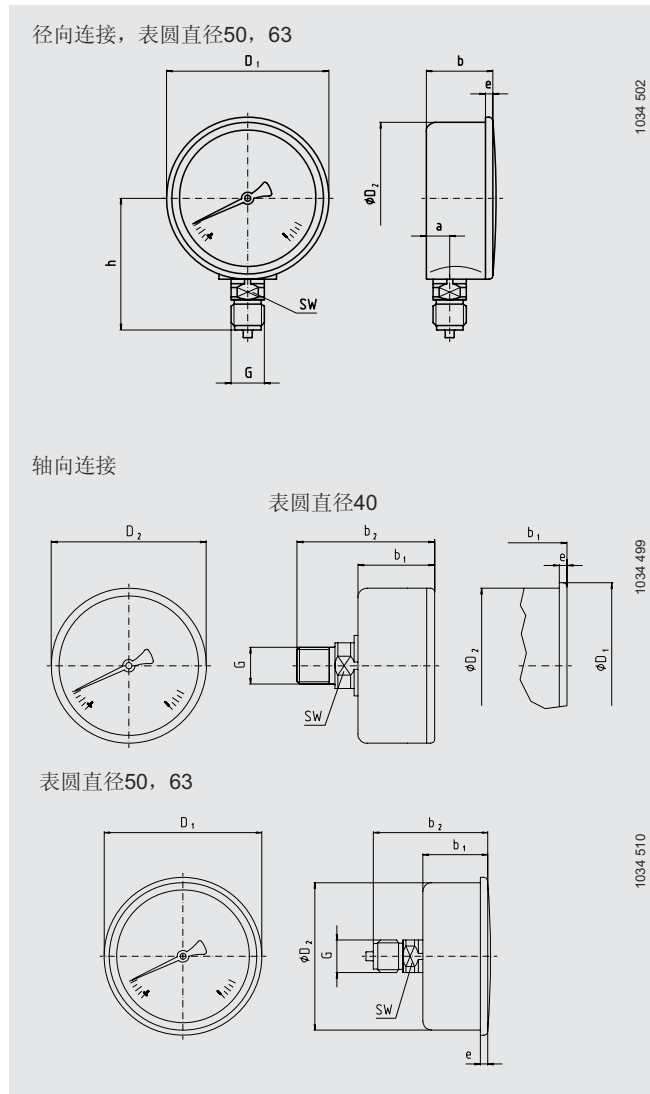
充液
 甘油99.7%

优化选项

- 表圆直径40: 表壳带有整体镶嵌环
- 表圆直径50,63: 3孔面板安装法兰
- 安装支架 (用于轴向连接)

尺寸

标准型



表圆直径	几何尺寸										重量	
	a	b	b ₁	b ₂	D ₁	D ₂	e	G	h±1	SW		
40	-	-	27	42.5	44.5 ¹⁾	41	5 ¹⁾	G	B	-	12	0.13
50	11.5	27	29.5	53	55	51	5	G1/4	B	48	14	0.17
63	11.5	27	29.5	53	68	63	5	G1/4	B	54	14	0.21

标准压力接口带有管螺纹和密封环依照EN 837-1/7.3

订货说明

型号 / 表圆直径 / 压力范围 / 压力连接接口尺寸 / 优化选择特殊型

上述仪器仪表的设计、尺寸大小及材质均适合当今技术状况



威卡自动化仪表(苏州)有限公司
 威卡国际贸易(上海)有限公司
 电话: (+86) 512 68788000
 传真: (+86) 512 68780300
 邮箱: info@wika.cn
www.wika.com.cn