

# Druckmessgerät mit digitaler Anzeige Typ PGD14, für Reifendruckmessgeräte

WIKA Datenblatt SP 21.02

## Anwendungen

- Für den Einsatz an Reifenfülleinrichtungen zum Überprüfen des Reifendruckes beim Füllen an Kraftfahrzeugen
- Tankstellen, Werkstätten, Servicebetriebe

## Leistungsmerkmale

- Ausführungen in Anlehnung an EN 12645
- PTB-Prüfschein
- Hilfsenergie 2 x 1,5 V LR 03 / AAA
- Batteriestatusanzeige
- Anzeigebereich 0 ... 12 bar



Druckmessgerät mit digitaler Anzeige, Typ PGD14, für Reifendruckmessgeräte

## Beschreibung

### Nenngröße in mm

80

### Anzeigege nauigkeit

$p_m \leq 4 \text{ bar}$ :  $\pm 0,08 \text{ bar}$

$4 \text{ bar} < p_m \leq 10 \text{ bar}$ :  $\pm 0,16 \text{ bar}$

$p_m > 10 \text{ bar}$ :  $\pm 0,25 \text{ bar}$

( $p_m$  ... gemessener Druck)

Anzeigege nauigkeit entspricht der EN 12645

### Anzeigebereich

0 ... 12 bar

### Druckbelastbarkeit

Ruhebelastung:  $3/4 \times$  Anzeigebereichsendwert

Wechselbelastung:  $2/3 \times$  Anzeigebereichsendwert

kurzzeitig: Anzeigebereichsendwert

### Zulässige Temperatur

Umgebung:  $-10 \dots +40 \text{ }^\circ\text{C}$

Messstoff:  $+40 \text{ }^\circ\text{C}$  maximal

Lagerung:  $-20 \dots +50 \text{ }^\circ\text{C}$

### Schutzart

IP 44 nach EN 60529 / IEC 529

## Standardausführung

### Prozessanschluss

Kupferlegierung,  
Außengewinde G 1/4 B, SW 14  
Anschlusslage rückseitig zentrisch

### Gehäuse

Stahl, schwarz  
Metallgehäuse mit Übererring verschraubt, Gehäuse kann verplombt werden

### Sichtscheibe

Glas

### Hilfsenergie

2 x 1,5 V LR 03 / AAA "power one Typ 4103" Batterien  
Batterien im Lieferumfang enthalten, Prüfschein nur mit zugelassenen Batterien gültig

### Anzeigeprinzip

3 1/2-stellige LCD Anzeige  
Zifferhöhe 7 mm, Anzeigeschritte 0,05 bar

### Zulassung

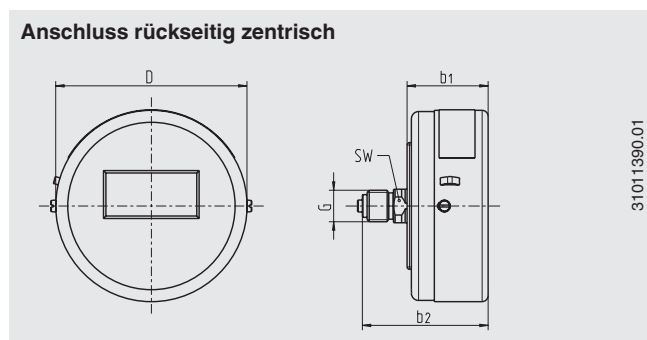
PTB-Prüfschein

## Optionen

- Anderer Prozessanschluss
- Metallgehäuse verplombt

## Abmessungen in mm

### Standardausführung



NG	Maße in mm		D	G	SW	Gewicht in kg
	$b_1 \pm 0,5$	$b_2 \pm 1$				
80	35	52	80	G 1/4 B	14	0,27 1)

Prozessanschluss nach EN 837-1 / 7.3

1) Gewicht inklusive Batterien

## Bestellangaben

Typ / Nenngroße / Anzeigebereich / Anschlussgröße / Optionen

© 2011 WIKA Alexander Wiegand SE & Co. KG, alle Rechte vorbehalten.  
Die in diesem Dokument beschriebenen Geräte entsprechen in ihren technischen Daten dem derzeitigen Stand der Technik.  
Änderungen und den Austausch von Werkstoffen behalten wir uns vor.



**WIKAL** Alexander Wiegand SE & Co. KG  
Alexander-Wiegand-Straße 30  
63911 Klingenberg/Germany  
Tel. (+49) 9372/132-0  
Fax (+49) 9372/132-406  
E-mail info@wika.de  
www.wika.de