

Druckmessumformer Kunststoffgehäuse Typ PGT03

WIKA Datenblatt SP 11.04

intelliGAUGE®

Anwendungen

- Hydraulik
- Pneumatik
- Gasetechnik

Leistungsmerkmale

- Berührungsloser Sensor (verschleißfrei)
- Gehäuse aus Kunststoff
- Messbereiche 0 ... 10 bar bis 0 ... 250 bar
- Ausgangssignal 0,5 ... 4,5 V ratiometrisch



Druckmessumformer Typ PGT03

Beschreibung

Gehäuse

Kunststoff, schwarz (PA), Durchmesser 40 mm

Genauigkeit

2,5 % bezogen auf den Messbereichsendwert
(5 % - 95 % des Messbereiches)

Messbereiche

0 ... 10 bis 0 ... 250 bar

Druckbelastbarkeit

Ruhebelastung: 3/4 x Messbereichsendwert
Wechselbelastung: 2/3 x Messbereichsendwert
kurzzeitig: Messbereichsendwert

Zulässige Temperatur

Umgebung: -20 ... +60 °C
Messstoff: +60 °C maximal

Temperatureinfluss

Bei Abweichung von der Referenztemperatur (+20 °C) am
Messsystem:
max. ±0,4 %/10 K von der Messspanne

Prozessanschluss

Kupferlegierung,
Außengewinde G 1/4

Messglied

Kupferlegierung

Schutzart

IP 41 nach EN 60529 / IEC 529

Elektronik

Ausgangssignal

0,5 ... 2,5 V ratiometrisch

0,5 ... 3,5 V ratiometrisch

0,5 ... 4,5 V ratiometrisch

Versorgungsspannung (Us)

DC 5 V

Elektrische Anschlüsse

Kabelausgang seitlich, Standardlänge 2 m

Farbe	Belegung
rot	U _B +
schwarz	GND
orange	U _{SI} G +

Elektromagnetische Verträglichkeit

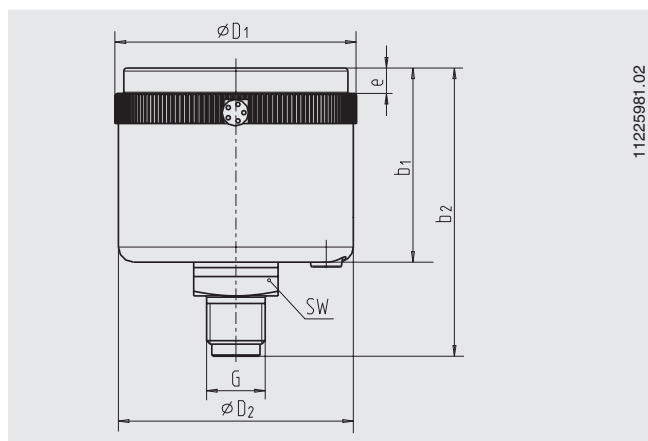
Nach Prüfnormen EN 61000-4-6 / EN 61000-4-3

Optionen

- Anderer Prozessanschluss (mit Adapter, Kupferlegierung)
- Andere Messbereiche
- Andere Ausgangssignale
- Andere Kabellänge

Abmessungen in mm

Standardausführung



Gehäuse	Maße in mm							Gewicht in kg
	b ₁	b ₂	D ₁	D ₂	G	e	SW	
Ø 40 mm	32,5	42	43	40	G ¼	3	14	0,12

Bestellangaben

Typ / Messbereich / Anschlussgröße / Ausgangssignal / Optionen

© 2008 WIKA Alexander Wiegand SE & Co. KG, alle Rechte vorbehalten.

Die in diesem Dokument beschriebenen Geräte entsprechen in ihren technischen Daten dem derzeitigen Stand der Technik. Änderungen und den Austausch von Werkstoffen behalten wir uns vor.

