

Module de capteur de pression Jusqu'à 25 bar de pression relative et absolue Type MPR-1

Fiche technique WIKA PE 81.64

Applications

- Projets d'intégration de capteurs
- Enregistreur de données
- Applications fonctionnant sur batterie
- Contrôle de vide

Particularités

- Largeur de clé de 19 mm pour un encombrement réduit
- Aucun étalonnage nécessaire grâce au signal de sortie compensé
- Version basse puissance pour une longue durée de vie de la batterie
- Sortie de température supplémentaire pour surveiller la température de capteur interne



Figure de gauche : avec raccord fileté
Figure de droite : avec joint torique radial

Description

Compact, précis et souple

Même avec les dimensions les plus petites, le MPR-1 fournit un signal de sortie compensé et standardisé de haute précision.

Le réglage interne est effectuée de manière numérique. En ce qui concerne les signaux de sortie, on a le choix entre des versions analogiques et numériques (par exemple I²C).

En plus des variantes décrites dans la fiche technique, des versions spécifiques au client sont disponibles sur demande.

Durable et avec une large gamme d'applications

L'élément de mesure en acier inox est soudé au raccord process et convient particulièrement bien à une utilisation avec des fluides corrosifs. Sur demande, il est possible de choisir une version compatible avec l'oxygène.

On trouve des cas d'utilisation typique dans des applications de technologie de mesure et de commande dans lesquelles un haut niveau d'intégration de la mesure de la pression est requis.

En particulier la version basse puissance avec signal numérique convient pour des applications d'enregistrement de données fonctionnant sur batterie (par exemple des applications sans fil).

La taille minimale de lot est 50 pièces.

Fonction de diagnostic

Au moyen du signal de sortie, des conditions défectueuses peuvent être détectées et évaluées par un logiciel. Il est possible de faire la différence entre des défauts permanents et des défauts temporaires.

Etendues de mesure

Pression relative						
bar	0 ... 0,4	0 ... 1	0 ... 1,6	0 ... 2,5	0 ... 4	0 ... 6
	0 ... 10	0 ... 16	0 ... 25			
psi	0 ... 5	0 ... 15	0 ... 30	0 ... 70	0 ... 150	0 ... 300

Pression absolue						
bar	0 ... 0,4	0 ... 1	0 ... 1,6	0 ... 2,5	0 ... 4	0 ... 6
	0 ... 10	0 ... 16	0 ... 25			
psi	0 ... 5	0 ... 15	0 ... 30	0 ... 70	0 ... 150	0 ... 300

Vide et étendues de mesure +/-		
bar	-0,2 ... +0,2	-1 ... 0

Température	
°C	-20 ... +100
°F	-4 ... +212

Des étendues de mesure spéciales entre 0 ... 0,4 et 0 ... 40 bar [0 ... 5 à 0 ... 600 psi] sont disponibles sur demande. Les étendues de mesure spéciales peuvent posséder une stabilité à long terme réduite et des erreurs de température plus élevées.

Surpression admissible

Etendues de mesure ≤ 16 bar [150 psi] : 3 fois

Etendue de mesure 25 bar [300 psi] : 2,5 fois

Surpression admissible plus haute sur demande.

La surpression admissible se base sur l'étendue de mesure choisie. En fonction du raccord process sélectionné et du joint d'étanchéité, il peut y avoir des restrictions concernant la surpression admissible.

Une surpression admissible supérieure provoque une erreur de température plus élevée.

Etanchéité au vide

Oui

Signaux de sortie

Type de signal	Signal
Courant (2 fils)	4 ... 20 mA
Tension (3 fils)	1 ... 10 VDC
Ratiométrique (3 fils)	0,5 ... 4,5 VDC
Numérique	I ² C

Autres signaux de sortie sur demande.

Limitation de signal (en option pour signaux analogiques)

Type de signal	Signal	Point zéro	Pleine échelle
Courant (2 fils)	4 ... 20 mA	3,6 mA	21 mA
Ratiométrique (3 fils)	0,5 ... 4,5 VDC	0,25 VDC	4,75 VDC

Fonction de diagnostic (en option pour signaux analogiques)

Des erreurs permanentes dans l'électronique et des sur- ou sous-pressions temporaires peuvent être évitées au moyen de signaux de sortie définis constants. Un signal d'erreur permanent signifie qu'un capteur est défectueux et ne peut être réinitialisé. Le signal d'erreur temporaire est réinitialisé dès que la pression du système se trouve à nouveau dans les limites d'erreur définies. Dans l'application, on peut donc réaliser un diagnostic de système efficace.

Charge en Ω

Type de signal	Charge
Courant (2 fils)	≤ (alimentation - 7,8 V) / 0,022 A ≥ (alimentation - 20 V) / 0,022 A (à des températures >100 °C [212 °F] et alimentation > 20 VDC)
Tension (3 fils)	≥ 10 kΩ
Ratiométrique (3 fils)	≥ 4,5 kΩ

Protocole de communication I²C

Le MPR-1 est conçu comme esclave dans le bus I²C bus et envoie une valeur de pression au maître lorsqu'il le demande. Si aucune interrogation ne se produit, le MPR-1 commute en mode d'économie d'énergie "mode sommeil".

Pour une description détaillée, voir "Protocole I²C pour type MPR-1" à www.wika.fr

Tension d'alimentation

Type de signal	Signal	Alimentation	Consommation de courant totale
Courant (2 fils)	4 ... 20 mA	8 ... 30 VDC	≤ 25 mA
Tension (3 fils)	1 ... 10 VDC	12 ... 30 VDC	≤ 3,5 mA
Ratiométrique (3 fils)	0,5 ... 4,5 VDC	5 VDC ±10 %	≤ 3,5 mA
Numérique (I ² C)	I ² C	2,3 ... 3,6 VDC	≤ 2 mA avec mesure ≤ 2 µA en mode sommeil

Temps de réponse

Temps de stabilisation selon EN 61298-2

Signaux analogiques : 1 ms

Signal numérique (I²C) : max. 6 ms

Durée de démarrage

Signaux analogiques : 20 ms

Signal numérique (I²C) : 2,5 ms

Temps de réponse I²C

3 ms avec une fréquence d'impulsion \geq 400 kHz

Dérive au démarrage

200 ms (seulement pour signaux analogiques. Ne s'applique pas à I²C)

Conditions de référence (selon CEI 61298-1)

Température : 15 ... 25 °C [59 ... 77 °F]

Pression atmosphérique : 860 ... 1.060 mbar [12,5 ... 15,4 psi]

Humidité de l'air : 45 ... 75 % h. r.

Alimentation : 24 \pm 0,24 VDC
5 \pm 0,05 VDC avec sortie ratiométrique
3 \pm 0,03 VDC avec sortie I²C

Position de montage : Calibré en position de montage verticale avec le raccord process vers le bas.

Spécifications de précision (pression)

	Non-linéarité (selon CEI 61298-2)	Précision ^{1) 2)}
Standard	$\leq \pm 0,25$ % de l'échelle (BFSL)	$\leq \pm 0,5$ % de l'échelle
Option ³⁾	$\leq \pm 0,125$ % de l'échelle (BFSL)	$\leq \pm 0,25$ % de l'échelle

1) Incluant la non-linéarité, l'hystérésis, les déviations du point zéro et de valeur finale (correspond à l'écart de mesure selon CEI 61298-2).

2) 4 ... 20 mA : $\leq \pm 1$ %

3) Pas pour étendues de mesure < 1 bar [15 psi]

Non-répétabilité (selon CEI 61298-2) : $\leq 0,1$ % de l'échelle

Stabilité à long terme (selon DIN 16086:2006-01): $\leq \pm 0,2$ % de l'échelle
($\leq \pm 0,25$ % de l'échelle avec étendue de mesure 0,4 bar [5 psi])

Dérive à long terme (selon CEI 61298-2) : $\leq \pm 0,1$ % de l'échelle
($\leq \pm 0,20$ % de l'échelle avec étendue de mesure 0,4 bar [5 psi])

Parasite sur signal : $\leq \pm 0,2$ % de l'échelle

Spécifications de précision (température, possible seulement avec signal de sortie I²C)

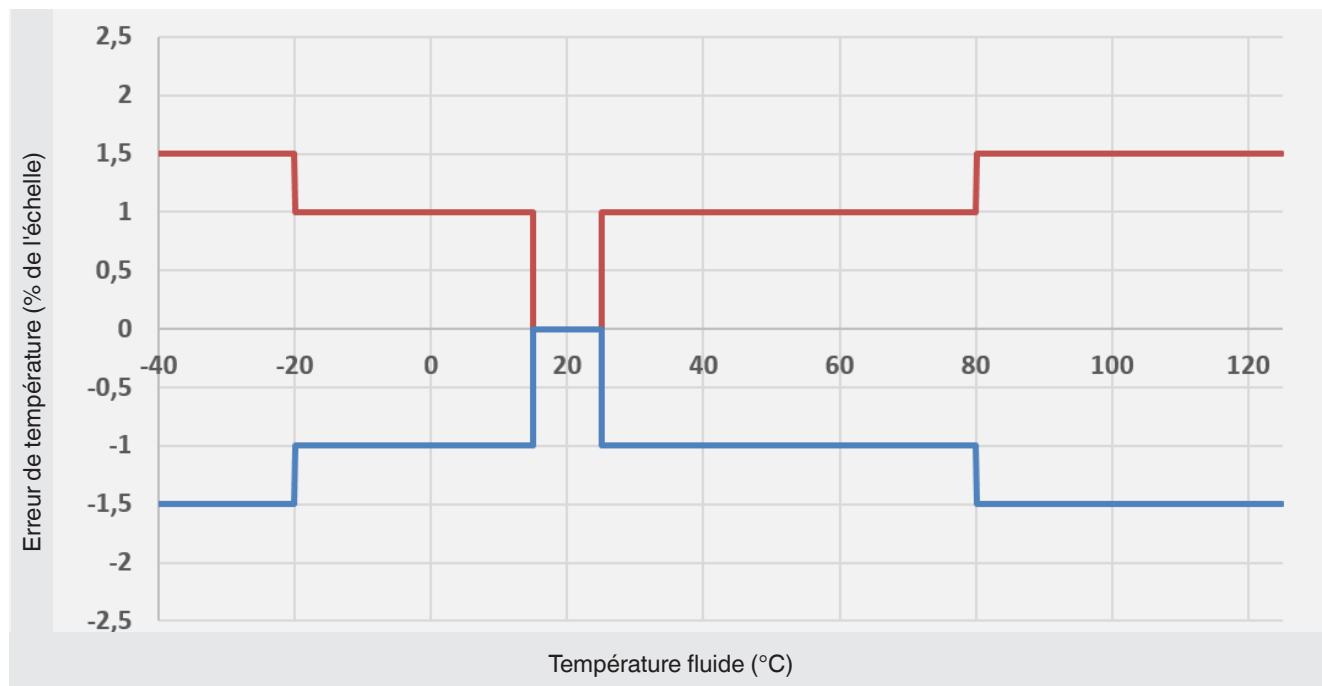
Incertitude

-20 ... +60 °C [-4 ... +140 °F] : ±3,5 K
> 60 ... 80 °C [140 ... 176 °F] : ±4,75 K
> 80 ... 100 °C [176 ... 212 °F] : ±6 K

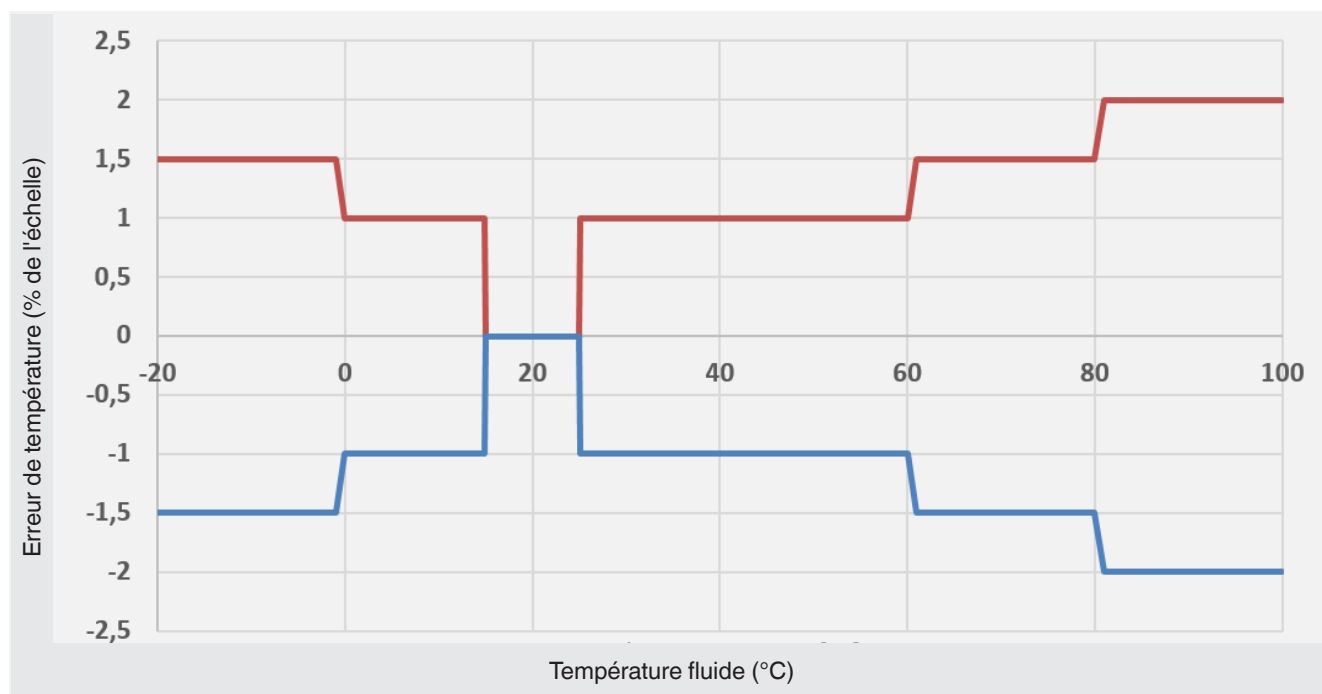
Erreur de température (pour une température d'étalonnage de 15 ... 25 °C [59 ... 77 °F])

Pour les étendues de mesure < 1 bar [15 psi], les étendues de mesures spéciales et les instruments avec une surpression admissible augmentée, les erreurs de température respectives augmentent de 0,5% de l'échelle sur l'étendue -40 ... -20 °C [-40 ... -4 °F] et 80 ... 125 °C [176 ... 257 °F].

■ Signaux analogiques



■ Signal numérique (I²C)



Conditions de fonctionnement

Plages de température admissibles

Fluide et ambiante (signaux analogiques) : -40 ... +125 °C [-40 ... +257 °F]

Fluide et ambiante (signal numérique I²C) : -20 ... +100 °C [-4 ... +212 °F]

Stockage et transport : -40 ... +80 °C [-40 ... +176 °F]

En fonction du choix du joint d'étanchéité sur le raccord process et le raccordement électrique, il peut en résulter des limitations pour la température du fluide et les températures ambiantes (pour les restrictions, voir "Raccords process, joints d'étanchéité" et "Raccordements électriques").

Résistance aux vibrations

20 g, 10 ... 2.000 Hz (selon CEI EN 60068-2-6)

Résistance aux chocs

100 g, 6 ms (selon CEI EN 60068-2-27)

Test de chute libre (selon CEI 60721-3-2)

Emballage multiple : 0,5 m [1,6 ft]

Raccords process

Standard	Taille du filetage	Etanchéité	
		Standard	Option
EN 837	G 1/8 B	Cuivre	Acier inox
	G 1/4 B	-40 ... +125 °C [-40 ... +257 °F]	-40 ... +125 °C [-40 ... +257 °F]
DIN EN ISO 1179-2 (anciennement DIN 3852-E)	G 1/8 A	FPM/FKM	-
SAE J514 E	7/16-20 UNF-2A, joint torique BOSS	NBR	FPM/FKM
-	Joint torique radial	EPDM	-
ANSI/ASME B1.20.1	1/4 NPT	-	-

Autres sur demande.

Raccordements électriques

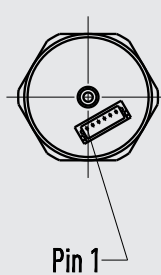
Désignation	Indice de protection	Plages de températures admissibles
Connecteur JST, 6 plots	sans	-40 ... +125 °C [-40 ... +257 °F]

Autres sur demande.

Mesures de protection électrique

Résistance court-circuit :	S+ vs. U-
Protection contre l'inversion de polarité :	U+ vs. U-
Protection surtension :	30 VDC (invalide avec sortie I ² C)
Tension d'isolement :	500 VDC

Schéma de raccordement

Connecteur JST, 6 plots				
		2 fils	3 fils	I ² C
 <p>Pin 1</p>	U+	1	1	1
	U-	4	4	-
	S+	-	2	-
	GND	-	-	4
	SDA	-	-	5
	SCL	-	-	6
	EOC	-	-	2
	Remise à zéro	-	-	3

Autres affectations de bornes sur demande.

Légende :

U+	Borne d'alimentation positive
U-	Borne d'alimentation négative
S+	Sortie analogique
GND	Terre
SDA	Signal de données
SCL	Horloge
EOC	Fin de la conversation
Remise à zéro	Remise à zéro

Matériaux

Parties en contact avec le fluide

Raccord process et capteur : Acier inox 316L
Joint : voir "Raccord process"

Parties non en contact avec le fluide

Boîtier : Acier inox 316 Ti
Enrobage : Polyuréthane
Fluide de transmission de pression : Huile silicone

Options pour fluide spécifique

Fluide	Option
Agroalimentaire	Fluide de transmission compatible avec les produits alimentaires
Dégraissage	Hydrocarbures résiduels : < 1.000 mg/m ² Emballage : bouchon de protection sur le raccord process
Dégraissage oxygène	Emballage : bouchon de protection sur le raccord process, instrument scellé dans un sac PE Température maximale admissible -20 ... +60 °C [-4 ... +140 °F] Joint d'étanchéité en élastomère : FKM possible uniquement entre -15 ... +60 °C [5 ... 140 °F] et étendue de mesure maximale de 30 bar [435 psi].

Emballage et marquage

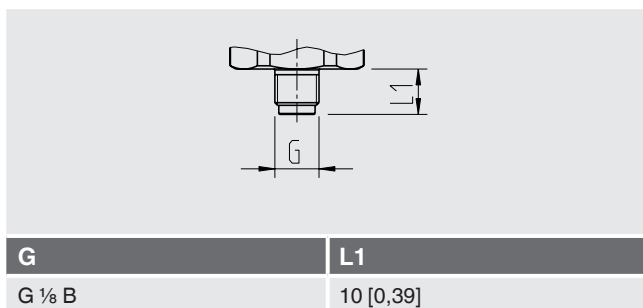
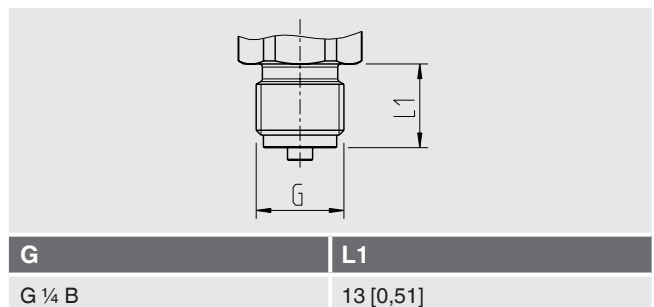
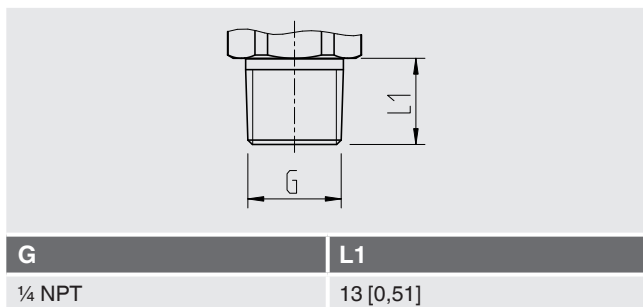
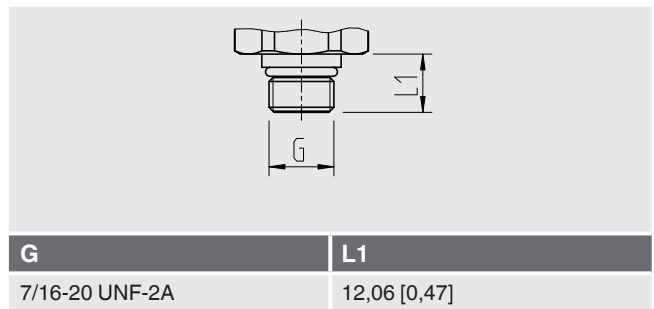
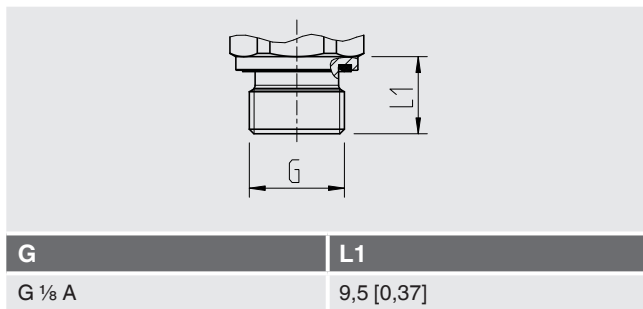
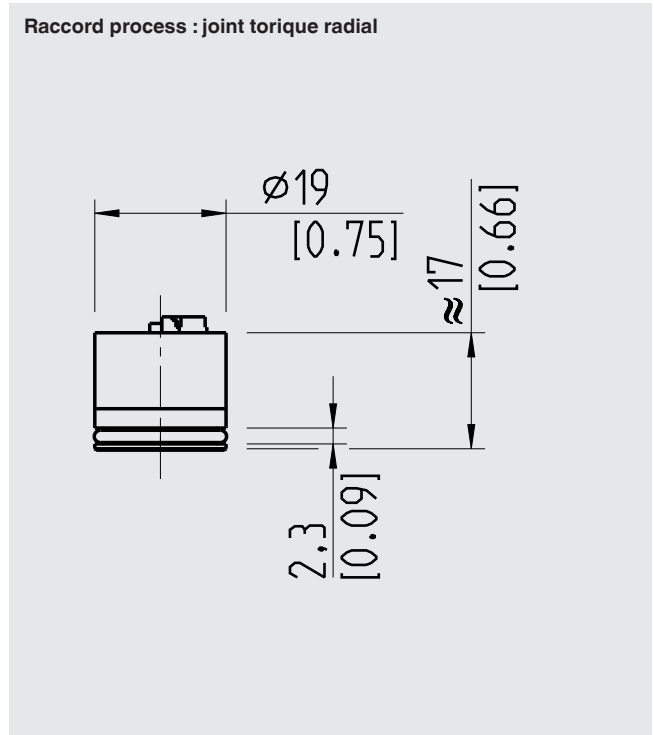
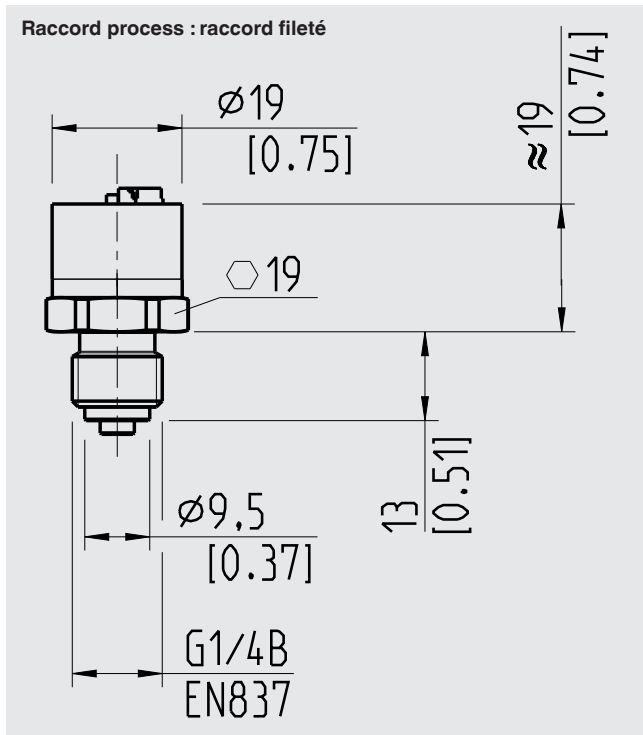
Emballage	
Standard	Emballage individuel
Option	Emballage multiple (jusqu'à 50 pièces)

Marquage	
Standard	Plaque signalétique WIKA (gravée au laser)
Option	Plaque signalétique spécifique au client

Détail de la livraison

- Module de capteur type MPR-1
- Relevé de contrôle, 5 éléments (en option)

Dimensions en mm [pouces]



Pour obtenir des informations concernant les trous taraudés et les embases à souder, voir les Informations techniques IN 00.14 sur www.wika.fr.

Certificats (option)

- Relevé de contrôle 2.2

Agréments et certificats, voir site web

Accessoires et pièces de rechange

Joints d'étanchéité pour raccord process	Code article				
	Cuivre	Acier inox	NBR	FKM	EPDM
G 1/8 B	11251051	-	-	-	-
G 1/4 B	11250810	11250844	-	-	-
G 1/8 A	-	-	-	14170413	-
7/16-20 UNF-2A, joint torique BOSS	-	-	14057554	11472022	-
Joint torique radial	-	-	-	-	11425326

Informations de commande

Type / Etendue de mesure / Signal de sortie / Non-linéarité / Raccord process / Joint d'étanchéité / Raccordement électrique / Certificats / Accessoires et pièces de rechange

© 08/2018 WIKA Alexander Wiegand SE & Co. KG, tous droits réservés.
Les spécifications mentionnées ci-dessus correspondent à l'état actuel de la technologie au moment de l'édition du document.
Nous nous réservons le droit de modifier les spécifications et matériaux.

