

Contatti elettrici

- **Modello 821, contatto a magnetino**
- **Modello 831, contatto induttivo**
- **Modello 830 E, contatto elettronico**
- **Modello 851, contatto reed**

WIKA scheda tecnica AC 08.01

Applicazioni

- Controllo e regolazione di processi industriali
- Monitoraggio di impianti e commutazione di circuiti
- Visualizzazione di condizioni limite
- Contatto induttivo per commutazione completamente sicura, anche in zone a rischio di esplosione
- Costruttori di macchine e di impianti generici, industria chimica, petrolchimica, centrali elettriche, industria mineraria, onshore e offshore e tecnologia ambientale

Caratteristiche distintive

- Alta affidabilità e lunga durata
- Può essere installato in tutti gli strumenti di misura della pressione e della temperatura
- Fino a 4 contatti elettrici per strumento di misura
- Opzionalmente con cassa riempita di liquido per vibrazioni e carichi di pressione fortemente dinamici
- Contatto induttivo, anche disponibile nella esecuzione di sicurezza, e contatto elettronico per PLC

Descrizione

I contatti elettrici (contatti di commutazione elettrici) aprono o chiudono un circuito elettrico di controllo a seconda della posizione dell'indice dello strumento. I contatti elettrici sono regolabili sull'intera estensione del campo scala (vedi DIN 16085) e sono montati generalmente sotto il quadrante. La lancetta del manometro è libera di muoversi lungo l'intero campo scala, indipendentemente dall'impostazione del contatto. La lancetta regolabile per il punto di intervento degli strumenti rotondi e di quelli quadrati montati a pannello può essere regolata utilizzando una chiave di regolazione removibile che si trova nel trasparente. I contatti di strumenti montati a pannello a profilo piatto possono essere regolati mediante un cacciavite attraverso il trasparente.



Manometro modello 212.20.100 con contatto elettrico modello 821



Termometro bimetallico modello 55 con contatto induttivo modello 831

L'azionamento dei contatti avviene quando l'indice del valore istantaneo supera in salita oppure in discesa il punto di intervento desiderato.

Gli strumenti con contatti elettrici possono anche essere consegnati con omologazioni opzionali speciali. A seconda del modello dello strumento, sono disponibili ad esempio omologazioni per aree pericolose.

Contatto a magnetino, modello 821

Applicazione

Questi contatti possono essere utilizzati in quasi tutte le condizioni di impiego, persino in strumenti riempiti di liquido. L'indice del contatto dispone di un magnete permanente regolabile che conferisce al sistema di contatto una caratteristica di intervento rapido e inoltre aumenta la forza di attrazione del contatto. Il funzionamento a scatto fornisce un'ampia protezione dei contatti contro i dannosi effetti dell'arco elettrico, aumentando però l'isteresi del punto di intervento dal 2% al 5% dello span di misura. L'isteresi di commutazione è la differenza tra i valori indicati misurati in direzioni opposte e con punto di intervento inalterato. L'uscita di segnale viene raggiunta davanti o dietro il movimento dell'indice di valore attuale.

In particolare, per la misura della temperatura con sistemi di misura a bimetallo che dispongono di forze di attuazione ridotte e in condizioni di impiego prive di vibrazioni, è opportuno usare **contatti a strisciamento modello 811**. Questo tipo di contatto non è adatto per gli strumenti a riempimento di liquido.

Specifiche tecniche e tabelle di carico

L'osservazione dei dati forniti assicura il corretto funzionamento dei contatti elettrici per molti anni. Per carichi più elevati (max. 1840 VA), e anche per strumenti a riempimento di liquido, consigliamo il nostro relè di protezione del contatto modello 905.1X (pagina 9).

In conformità alla DIN 16085, le richieste per manometri dotati di contatti per correnti di commutazione inferiori a 24 Vcc sono da concordare specificamente tra l'utilizzatore e il costruttore.

Per basse tensioni di commutazione, la corrente di commutazione non deve essere inferiore a 20 mA in modo da garantire l'affidabilità. Al fine di garantire un'elevata affidabilità di commutazione dei contatti, prendendo in considerazione anche i fattori ambientali di influsso, è opportuno che la tensione di commutazione non sia inferiore a 24 V.

Per carichi induttivi e capacitivi di commutazione prendere le precauzioni usuali per proteggere i contatti da corrosione. Per i controllori a logica programmabile (PLC) raccomandiamo il modello di contatto elettronico 830 E (vedere pagina 14 e segg.).

Specifiche tecniche

Valori limite del carico del contatto con carico resistivo	Contatto a magnetino, modello 821		Contatto a strisciamento, modello 811
	strumenti non riempiti	strumenti riempiti	strumenti non riempiti
Tensione operativa nominale $U_{\text{eff max}}$	250 V	250 V	250 V
Corrente nominale: ¹⁾			
- Corrente di accensione	1,0 A	1,0 A	0,7 A
- Corrente di spegnimento	1,0 A	1,0 A	0,7 A
- Corrente continua	0,6 A	0,6 A	0,6 A
Portata del contatto max.	30 W / 50 VA	20 W / 20 VA	10 W / 18 VA
Materiale del contatto	Argento-nichel (80% argento/20% nichel/placcato oro)		
Temperatura ambiente	-20 ... +70 °C		
Numero di contatti max.	4		

1) I valori forniti per le correnti nominali indicati nella tabella soprastante si riferiscono agli strumenti con versione interruttore S. Per strumenti con versione L, tali valori vanno dimezzati (per la correlazione, vedere la tabella pag. 3)

Carico del contatto raccomandato con carichi resistivi e induttivi

Tensione in V (DIN IEC 38) Vcc / Vca	Contatto a magnetino, modello 821						Contatto a strisciamento, modello 811		
	strumenti non riempiti			strumenti riempiti			strumenti non riempiti		
	carico resistivo		carico induttivo	carico resistivo		carico induttivo	carico resistivo		carico induttivo
	Corrente continua	Corrente alternata	cos $\Phi > 0,7$	Corrente continua	Corrente alternata	cos $\Phi > 0,7$	Corrente continua	Corrente alternata	cos $\Phi > 0,7$
	mA	mA	mA	mA	mA	mA	mA	mA	mA
220 / 230	100	120	65	65	90	40	40	45	25
110 / 110	200	240	130	130	180	85	80	90	45
48 / 48	300	450	200	190	330	130	120	170	70
24 / 24	400	600	250	250	450	150	200	250	100

Materiale del contatto

A seconda delle condizioni di commutazione, i contatti elettrici sono soggetti a una maggiore o minore erosione dovuta agli effetti dell'arco inevitabile e dalla sollecitazione meccanica. Come risultato, quando si seleziona il materiale di contatto, va prestata attenzione alle condizioni operative predominanti.

Sono disponibili i seguenti tipi di materiale di contatto:

Materiale composito argento-nichel

(80 % argento / 20 % nichel / dorato)

Caratteristiche del materiale:

- Durezza e rigidità eccellenti
- Buona resistenza alla erosione
- Bassa predisposizione a fondersi insieme
- Bassa resistenza di contatto

Grazie alle caratteristiche bilanciate e alle possibilità di impiego utilizziamo questo composito come materiale standard.

Legga platino-iridio

(75 % platino, 25 % iridio)

Il platino-iridio ha una resistenza chimica eccezionale, oltre a essere molto dura e resistente all'erosione. Viene usata per elevate frequenze di commutazione, elevate portate del contatto e in ambienti aggressivi.

Versioni speciali

- Contatti con circuiti separati
- Contatti in scambio (aprono e chiudono simultaneamente al valore nominale)
- Contatti fissi
- Contatti accoppiati
- Contatti con resistenza parallela di 47 kΩ per il controllo della rottura del cavo
- Contatti autopulenti (solo con DN 160)
- Fermo regolazione contatti sigillato
- Chiave regolazione contatti fissa
- Connettore (al posto del cavo o della morsettiera)
- Materiale del contatto speciale, in lega platino-iridio

Allocazione della versione interruttore in relazione agli strumenti di base e ai campi di misura

(per la determinazione dei valori limite, vedere le tabelle a pagina 2)

Modello dello strumento base WIKA	Diametro nominale	Numero di contatti nello strumento	Span di misura	Versione di interruttore
2xx.xx	100 e 160	1	≤ 1 bar	L
2xx.xx	100 e 160	1	tutti gli altri	S
2xx.xx	100 e 160	2	≤ 1,6 bar	L
2xx.xx	100 e 160	2	tutti gli altri	S
2xx.xx	100	3 o 4	≤ 4 bar	L
2xx.xx	100	3 o 4	tutti gli altri	S
2xx.xx	160	3 o 4	≤ 2,5 bar	L
2xx.xx	160	3 o 4	tutti gli altri	S
3xx.xx	160	1 ... 4	Tutti	L
4xx.xx	100 e 160	1 ... 4	Tutti	L
5xx.xx	100 e 160	1 ... 4	Tutti	L
6xx.50	100	1 o 2	≥ 100 mbar	L
7xx.xx	100 e 160	1 ... 4	Tutti	L
55	100 e 160	1 ... 4	Tutti	L
73	100 e 160	1 ... 4	Tutti	L
74	100	1 ... 4	Tutti	L
76	100 e 160	1 ... 4	Tutti	L

Funzioni di commutazione

Con le nostre impostazioni di default relative alle funzioni di commutazione del contatto a scatto magnetico modello 821 e del contatto a strisciamento modello 811 vale quanto segue:



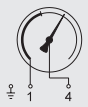
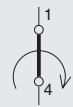



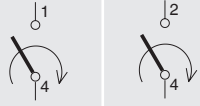



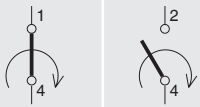

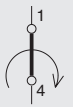


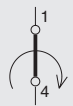
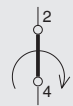




- Indice 1** di seguito al numero del modello di contatto significa: il **contatto chiude** il circuito quando viene superato il punto di intervento.
- Indice 2** di seguito al numero del modello di contatto significa: il **contatto apre** il circuito quando viene superato il punto di intervento.
- Indice 3** di seguito al numero del modello di contatto significa: quando viene superato il valore impostato, si apre un circuito e **allo stesso tempo** si chiude un circuito (contatti in scambio).

In caso di contatti di commutazione con contatti multipli, il 1° contatto è quello più vicino all'inizio scala o al valore finale (con manometri per il vuoto) visto da sinistra.

La funzione di commutazione descritta nella tabella seguente si **basa sul movimento in senso orario** dell'indice (indice del valore istantaneo).

Se l'indice del valore istantaneo si muove **in senso antiorario**, la **funzione di commutazione viene invertita**.

Nota: se si desidera impostare (regolare) i contatti di commutazione sul senso antiorario, è necessario utilizzare gli indici tra parentesi conformi alla DIN 16085. Combinazioni possibili.

Schema del circuito	Funzione di commutazione su un movimento dell'indice in senso orario	Modello del contatto con indice della funzione di commutazione per contatti a scatto magnetico o a strisciamento (versione speciale)			
Contatto singolo ¹⁾					
	Il contatto chiude quando viene superato il punto di intervento		821.1 e 811.1 (.5)		
	Il contatto apre quando viene superato il punto di intervento		821.2 e 811.2 (.4)		
	Il contatto scambia (contatto di scambio) vale a dire che 1 contatto apre e 1 contatto chiude quando viene superato il punto di intervento		821.3 e 811.3 (.6)		
Contatto doppio ¹⁾					
	Il primo e secondo contatto chiudono quando i punti di intervento vengono superati			821.11 e 811.11 (.55)	
	Il primo contatto chiude e il secondo apre quando i punti di intervento vengono superati			821.12 e 811.12 (.54)	
	Il primo contatto apre e il secondo fa quando i punti di intervento vengono superati			821.21 e 811.21 (.45)	
	Il primo e secondo contatto aprono quando i punti di intervento vengono superati			821.22 e 811.22 (.44)	
Contatto triplo ¹⁾					
	Il primo contatto apre, il secondo fa e il terzo apre quando i punti di intervento vengono superati				821.212 e 811.212 (.454)

¹⁾ Al momento dell'ordine, allegare al n. di modello del contatto l'indice corrispondente delle funzioni di commutazione desiderate (fare attenzione all'ordine 1°, 2°, 3° contatto), vedere esempio 821.212.

I **morsetti** e i **fili di collegamento** sono contrassegnati secondo la tabella riportata in alto. I conduttori di messa a terra sono sempre giallo-verdi. **Opzioni di montaggio:** vedere pagine 20/21

Contatto reed, modello 851

Applicazione

I contatti reed vengono usati spesso per la commutazione di tensioni e di correnti piccole, dato che grazie alla struttura ermetica in combinazione con contatti in gas inerte le loro superfici non si possono corrodere.

Grazie alla loro elevata affidabilità e alla bassa resistenza di contatto, sono adatti per molte applicazioni. Esse includono ad esempio applicazioni PLC, conversione del segnale in strumenti di misura, spie luminose, trasmettitori per segnali acustici e altro ancora.

La loro struttura ermetica rende questi contatti perfettamente adatti all'uso ad altezze elevate. In ogni caso, più sottile è l'aria, più grande deve essere la distanza tra i contatti al fine di impedire bruciature.

I contatti reed non richiedono alimentazione elettrica aggiuntiva e grazie al loro peso ridotto sono insensibili alle vibrazioni. Per 2 contatti, i singoli interruttori sono separati galvanicamente.

Nota

Grazie alla loro capacità di commutare contemporaneamente le correnti e tensioni più piccole così come potenze fino a 60 watt, questo tipo di contatto si adatta idealmente ad applicazioni in cui durante la fase di progettazione non è ancora stabilito precisamente il segnale.

Principio di funzionamento

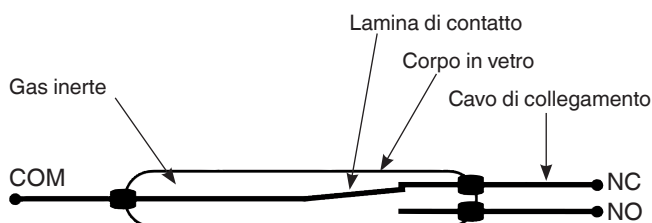
Un contatto reed consiste di tre lamine di contatto (contatto in scambio) rivestite di materiale magnetico e racchiuse in un corpo di vetro in gas inerte.

Al fine di ridurre al minimo l'usura e di garantire una bassa resistenza di contatto, le superfici di contatto delle lamine sono provviste di un rivestimento metallico. Il contatto reed viene azionato attraverso un campo magnetico esterno (ad es. mediante un magnete permanente), con intensità di potenza del campo sufficiente. Lo stato di commutazione viene mantenuto finché l'intensità di campo non sia scesa sotto un valore determinato.

WIKA utilizza per lo più contatti reed bistabili con polarizzazione magnetica. La polarizzazione mantiene lo stato del segnale inalterato finché il contatto viene resettato da un campo magnetico con polarizzazione inversa.

Diagramma funzionale

Contatto reed, contatto in scambio non azionato



COM = comune
NC = normalmente chiuso
NO = normalmente aperto

Grazie al rivestimento duro delle superfici di contatto, per es. con rodio ferromagnetico, i contatti reed hanno un'elevata durata utile. Il numero di operazioni di un contatto reed dipende ampiamente dal livello del carico elettrico, ma normalmente è compreso tra 10^6 e 10^7 .

Se sono connessi solo carichi di segnale o carichi ridotti, le operazioni di grandezza superiore a 10^8 possono essere realizzate facilmente. Con tensioni di commutazione inferiori a 5 V (limite dell'arco elettrico), sono realizzabili anche operazioni oltre 10^9 . Con carichi capacitivi o induttivi è necessario l'uso di un circuito protettivo in quanto la corrente risultante o i picchi di tensione distruggerebbero il contatto reed o, quanto meno, ne ridurrebbero sensibilmente la durata. Vedere in merito il capitolo sulle misure protettive per i contatti a pagina 7.

Se un campo magnetico attraversa il contatto reed, entrambe le lamine di contatto si attraggono e chiudono il contatto. La corrente elettrica può passare.

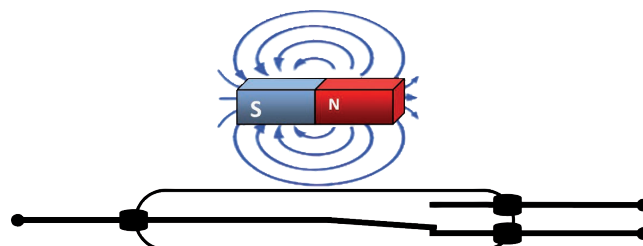
Se il campo magnetico si allontana, la forza del campo diminuisce con l'aumentare della distanza. Il contatto, per via della sua bistabilità, rimane chiuso. Solo una nuova traversa del contatto reed con campo magnetico in direzione opposta apre le due lamine del contatto di nuovo. La corrente elettrica viene interrotta.

Come altri interruttori meccanici, anche il contatto reed è soggetto a rimbalzo. In ogni caso, il periodo di rimbalzo è più breve rispetto alla maggior parte di altri contatti meccanici. Ciò nonostante tale caratteristica fisica deve essere presa in considerazione soprattutto nell'ambito di applicazioni PLC (parola chiave: debounce del software/debounce del tastatore).

Esempio:

Se per un manometro switchGauge da 10 bar il punto di intervento è impostato ad es. su 1 bar e l'indice dello strumento passa questo valore con il magnete in direzione positiva, lo stato del contatto reed cambia e rimane poi inalterato anche se l'indice continua a muoversi fino a 10 bar. Lo stato del contatto reed cambierà solamente quando l'indice passa di nuovo il valore di 1 bar muovendosi verso 0 bar.

Contatto reed, contatto in scambio azionato



Specifiche, contatto reed modello 851

Questo contatto può essere installato nei modelli seguenti:

- 712.15.100
- 712.15.160
- 732.15.100
- 732.15.160
- PGS23.100
- PGS23.160
- PGS63HP.100
- PGS63HP.160
- PGS43.100
- PGS43.160
- PGS43HP.100
- PGS43HP.160
- DPGS43.100
- DPGS43.160
- DPGS43HP.100
- DPGS43HP.160
- APGS43.100
- APGS43.160

Valori limite del carico del contatto con carico resistivo

Esecuzione del contatto	Contatto in scambio
Tipo di contatto	bistabile
Tensione di commutazione max.	250 V _{ca} / 250 V _{cc}
Tensione di commutazione min.	non richiesta
Corrente di commutazione	≤ 1 A
Min. corrente di commutazione	non richiesta
Corrente di trasporto	≤ 2A
cos φ	1
Portata contatti	60 VA/W
Resistenza del contatto (statica)	100 mΩ
Resistenza di isolamento	10 ⁹ Ω
Tensione di rottura	1.000 V _{cc}
Tempo di commutazione incl. vibrazione dei contatti	4,5 ms
Materiale del contatto	Rodio
Isteresi di commutazione	3 ... 5 %

- I valori limite ivi riportati non devono essere superati, indipendentemente l'uno dall'altro.
- Se vengono utilizzati due contatti, questi non possono essere impostati sullo stesso valore. In questo caso è richiesta una distanza minima di circa 30°.
- Il campo di regolazione dei contatti è 10 ... 90 % della scala.
- L'isteresi di commutazione può essere regolata durante la produzione in modo che il contatto reed venga azionato esattamente al punto di commutazione desiderato. A tale scopo, la direzione di commutazione deve essere specificata nell'ordine.
- Nei manometri modello 700.0x e 230.15 2" vengono impiegati altri contatti reed. Per ulteriori specifiche tecniche vedi le relative schede tecniche.

Cause di sovraccarico di contatti a scatto o di contatti reed

Informazioni generali

Ciascun interruttore meccanico dispone di 4 limiti fisici.

Ossia:

- Tensione elettrica di commutazione massima
- Corrente elettrica di commutazione massima
- Carico elettrico massima da commutare
- Frequenza massima di azionamento meccanico

L'interruttore non dovrebbe funzionare oltre tali limiti fisici. La vita utile dell'interruttore viene ridotta anche se durante il funzionamento viene superato uno solo di questi limiti. Più uno o più di tali limiti viene superato, maggiormente si riduce la vita utile del contatto, anche fino al guasto immediato.

Cause di sovraccarichi elettrici

Tensione elettrica di commutazione massima

Durante la commutazione di carichi elettrici, tra le superfici di contatto può formarsi un arco elettrico più o meno visibile. A causa del calore elevato causato da ciò, localmente limitato, evapora il materiale di contatto (perdita di materiale, combustione) a ogni operazione di commutazione. Più elevata è la tensione da commutare, maggiore è l'arco elettrico e più velocemente evapora il materiale di contatto. Ne risultano danni permanenti ai contatti.

Corrente elettrica di commutazione massima

Quando viene commutata una corrente elettrica, le superfici di contatto vengono riscaldate dal flusso del vettore di carica (resistenza del contatto). Se la massima corrente di commutazione viene superata, i contatti iniziano a fondere. In tal caso le due superfici contatto possono saldarsi o fondersi tra loro.

Ne risultano danni permanenti ai contatti.

Potenza elettrica massima

La massima potenza elettrica commutabile da un contatto è il prodotto della tensione di commutazione e la corrente di commutazione. Tale potenza elettrica scalda i contatti e il limite non va superato (saldatura, fusione).

Ne risultano danni permanenti ai contatti.

Frequenza massima di azionamento meccanico

La frequenza massima possibile di commutazione dipende dall'usura degli alloggiamenti e anche dalla fatica del materiale.

Valori elettrici minimi

Ogni contatto meccanico dispone anche di una resistenza di contatto dovuta agli strati di contaminazione (resistività alla contaminazione RF).

La resistività alla contaminazione si ha per effetto dell'ossidazione o corrosione delle superfici di contatto e aumenta la resistenza elettrica dell'interruttore.

Commutando piccoli carichi, tale strato non viene penetrato. Solo commutando correnti e tensioni più elevate viene distrutto. Questo effetto è noto come 'bagnatura', e la tensione minima necessaria è la tensione di bagnatura. Se tale tensione non viene raggiunta durante la commutazione, la resistività alla contaminazione aumenterà e l'interruttore non funzionerà più. Questo effetto è reversibile.

Ulteriori osservazioni

Tali sovraccarichi elettrici possono essere causati ad esempio da quanto segue:

- Le lampadine assorbono una quantità di corrente fino a 15 volte superiore durante l'accensione che durante il funzionamento (valore nominale).
- I carichi capacitivi al momento dell'accensione causano un corto circuito (cavi di controllo lunghi, cavi posati in parallelo).
- I carichi induttivi (relè, fusibili, valvole elettromagnetiche, tamburi per cavi, motori elettrici) generano tensioni altissime all'accensione (fino a 10 volte la tensione nominale).

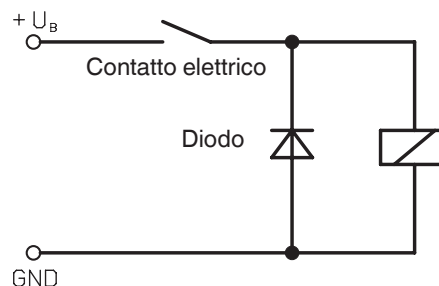
Misure protettive per i contatti

I contatti meccanici non devono superare neanche per un breve periodo i valori elettrici specificati per la corrente o la tensione di commutazione.

Per i carichi capacitivi ed induttivi raccomandiamo uno dei circuiti di sicurezza seguenti:

1. Carico induttivo con tensione CC

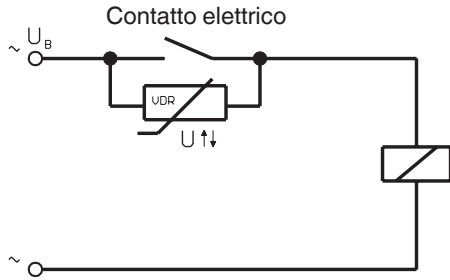
Con corrente DC la protezione dei contatti può essere ottenuta mediante un diodo autooscillante, collegato in parallelo al carico. Il diodo deve essere polarizzato in modo che chiuda quando la tensione operativa è attiva.



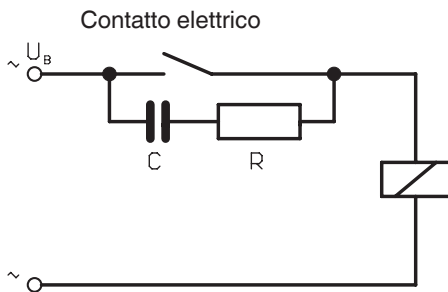
Esempio: misura di protezione del contatto con diodo autooscillante

2. Carico induttivo con tensione CA

Con tensione CA sono possibili due misure di protezione.



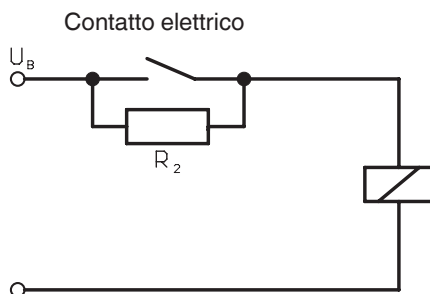
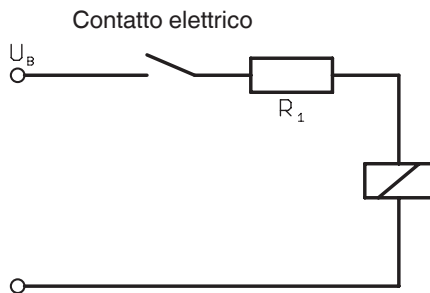
Esempio: misura di protezione del contatto con resistenza VDR dipendente dalla tensione



Esempio: misura di protezione del contatto con elemento RC

3. Carico capacitivo

Con carichi capacitivi elevati le correnti aumentano. Queste possono essere ridotte collegando in serie resistenze nella linea di alimentazione.



Esempio: misura di protezione del contatto con resistenza a limitazione del corrente

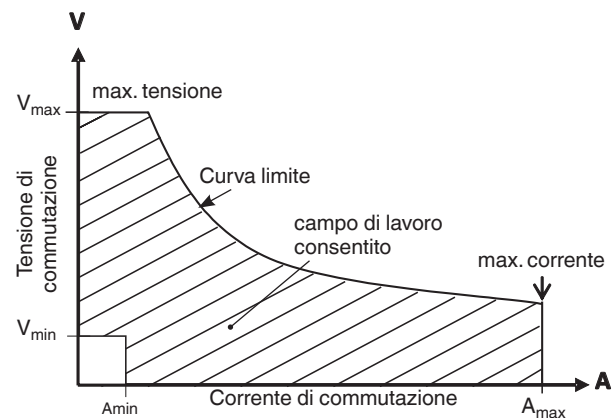
Curva di contatto

L'area tratteggiata della curva di contatto mostra i valori elettrici consentiti per i rispettivi contatti.

La tensione da commutare non deve essere superiore alla tensione di commutazione massima né inferiore alla tensione di commutazione minima ($V_{max} \leq U_s \leq V_{min}$).

La corrente da commutare non deve essere superiore alla corrente di commutazione massima né inferiore alla corrente di commutazione minima ($A_{max} \leq I_s \leq A_{min}$).

La potenza da commutare non deve superare la curva limite.



Relè di protezione contatti

I relè di protezione dei contatti vengono impiegati per i contatti di commutazione modello 821 e 811 se la portata del contatto consentita dai contatti non è sufficiente.

I relè di protezione dei contatti vengono controllati dai contatti di commutazione e commutano il carico.

Sul lato del contatto si lavora con una bassa tensione di controllo, sul lato dell'uscita può esserci un carico elevato.

I relè di protezione dei contatti sono composti dall'unità di alimentazione, dall'unità di controllo, dall'amplificatore del contatto e dall'uscita a relè. I contatti vengono alimentati dall'unità di controllo con un voltaggio continuo cadenzato tra 35 e 40 V (vuol dire che solamente ogni 100° commutazione è sotto tensione). In tal modo si ottiene una protezione ottimale dei contatti e una sicurezza di commutazione per qualche milione di cicli di commutazione.

Panoramica dei modelli

Modello	per il collegamento a strumenti	Funzione/uscita	
905.12 MSR 010	con 1 contatto	1 contatto/contatto in scambio	<p>Relè di protezione contatti</p> <p>L - N 230 V 45...60 Hz</p> <p>Carico dei contatti ammissibile: 1.840 VA, 250 V, 8 A</p> <p>Uscita di tensione CC: 24 Vcc</p> <p style="text-align: right;">1036688</p>
905.13 MSR 020	con 2 contatti	2 contatti/contatti in scambio	<p>Relè di protezione contatti</p> <p>L - N 230 V 45...60 Hz</p> <p>Carico dei contatti ammissibile: 1.840 VA, 250 V, 8 A</p> <p>Uscita di tensione CC: 24 Vcc</p> <p style="text-align: right;">1036696</p>
905.14 MSR 011	con 2 contatti (la funzione 21 è essenziale)	Regolatore a due punti/ contatto in scambio bistabile (per commutazione a intervallo con controllo pompa)	<p>Relè di protezione contatti</p> <p>L - N 230 V 45...60 Hz</p> <p>Carico dei contatti ammissibile: 1.840 VA, 250 V, 8 A</p> <p>Uscita di tensione CC: 24 Vcc</p> <p style="text-align: right;">1036700</p>

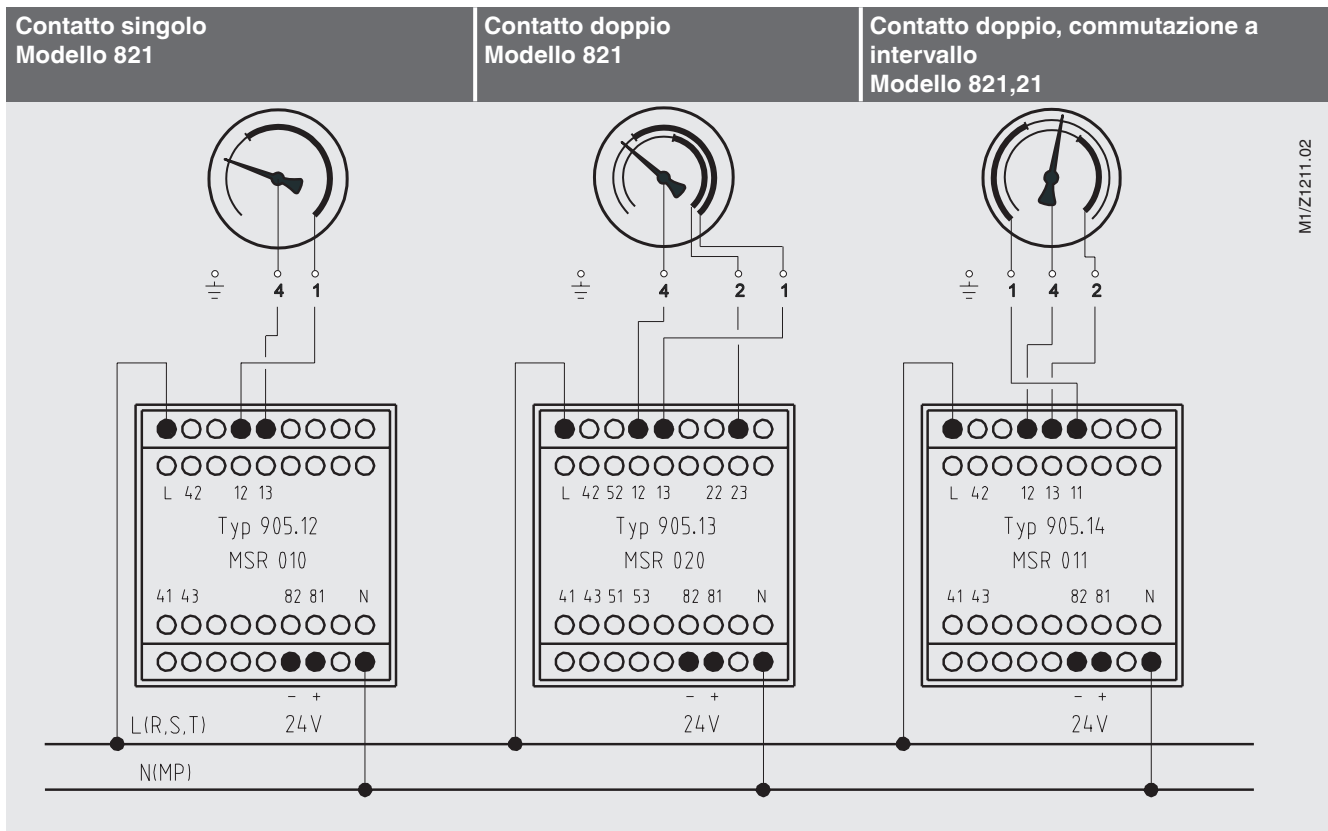
È opportuno che i manometri a riempimento di liquido che commutano frequentemente vengano utilizzati generalmente con relè di protezione dei contatti. Benché il riempimento incrementi la durata utile del sistema di misura meccanico, allo stesso tempo aumenta anche l'erosione dei punti di contatto.

Oltre alle uscite per far funzionare i contatti, è disponibile un'uscita ulteriore di 24 V (max. 20 mA). Questa può alimentare, ad esempio, le spie luminose o i trasmettitori.

Al fine di sopprimere la commutazione involontaria (ad es. in caso di vibrazioni), il segnale di commutazione deve essere attivo per almeno 0,5 secondi in modo che l'uscita del relè di protezione commuti (ritardo di diseccitazione).

Specifiche tecniche	Relè di protezione dei contatti, modello 905.12 ... 14
Connessione alimentazione	230 Vca -10% / +6%, 45 ... 60 Hz
Potenza assorbita	ca. 2,5 VA
Tensione di controllo a impulsi	Da 35 a 40 V; isolato galvanicamente dalla rete
Rapporto durata impulsi: pausa	1 : 100 (tipico)
Larghezza di impulso	250 µs (tipico)
Ritardo di diseccitazione	ca. 0,5 s
Uscita relè	potenziale zero, contatto in scambio monostabile o bistabile (vedere panoramica dei modelli)
■ Carico ammissibile	250 Vca, 8 A, 1.840 VA
Uscita tensione	24 Vcc
■ Carico ammissibile	20 mA
Assegnazione pin	DIN 45410
Grado di protezione secondo IEC/EN 60529	Isolamento protettivo
Classe di isolamento	C/250 V conforme a VDE 0110
Dimensioni custodia secondo disegno	Forma C, pagina 15
Materiale custodia	Poliammide 6.6, verde
Classe di protezione	Custodia: IP40, morsetti: IP20
Campo di temperatura	0 ... 70 °C
Montaggio	Barra normalizzata 35 x 7,5 mm secondo DIN 50022 (adattatore per montaggio singolo compreso nella fornitura)

Esempi di collegamento per relè di protezione dei contatti



Contatto induttivo modello 831

Applicazione

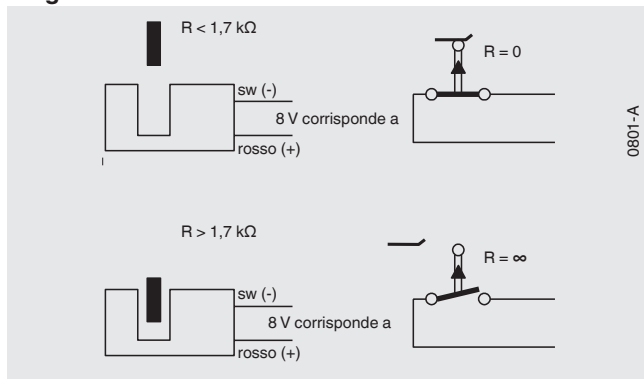
Gli strumenti di misura con contatti induttivi WIKA possono essere utilizzati in aree pericolose zona 1 e 2, a condizione che vengano alimentati da circuiti di controllo idonei e certificati (ad es. unità di controllo WIKA, modello 904.28). Al di fuori delle aree pericolose, questi contatti induttivi WIKA sono usati principalmente laddove la sicurezza di commutazione a tassi di commutazione più elevati è particolarmente importante. Dal momento che i contatti funzionano anche nel riempimento di liquido, essi possono essere utilizzati in condizioni operative molto specifiche. Alcune aree di applicazione tipiche sono gli impianti chimici, petrolchimici e nucleari.

Principio di funzionamento

Il contatto induttivo WIKA lavora come un interruttore senza contatto. Sostanzialmente è composto dalla testa di controllo (iniziatore) completo di sistema elettronico incapsulato che si trova sulla lancetta regolabile e assemblato meccanicamente con la bandierina di controllo mobile. L'indice dello strumento muove la bandierina di controllo (indice del valore istantaneo).

La testa di controllo viene alimentata con una tensione in continua. Se la bandierina entra nella fessura d'aria della testa di controllo, aumenta la resistenza interna della testa (= stato di smorzamento/l'iniziatore è altamente ohmico). Ne risulta una variazione dell'intensità della corrente che funge da segnale d'ingresso per l'amplificatore del contatto dell'unità di controllo.

Diagramma funzionale



L'unità di controllo funziona efficacemente senza alcuna influenza sul sistema di misura. Il "sistema di commutazione" senza contatto non produce usura all'interno del sistema elettrico. Le dimensioni di montaggio corrispondono a quelle dei contatti nel modello 821. L'impostazione dei punti di intervento viene eseguita come per questi contatti.

Temperatura ambiente: $-25 \dots +70^\circ\text{C}$ ¹⁾

Testa di controllo usata (sensore a fessura): modello 831

1) Per l'uso in zone pericolose vanno osservati assolutamente i valori limite superiori relativi alla temperatura ambiente riportati nel certificato di prova. Essi dipendono dalla tensione, dalla corrente, dalla potenza e dalla classe di temperatura.

Vantaggi del contatto induttivo WIKA

- Elevata durata grazie al sensore senza contatto
- Effetto ridotto sulla visualizzazione
- Impiego universale, anche con strumenti riempiti di liquido
- Insensibile in ambienti aggressivi (sistema elettronico incapsulato, funzionamento del contatto senza contatto)
- Protetto dal rischio di esplosione, può essere utilizzato nelle zone 1 e 2

Concept della struttura del sistema induttivo WIKA

Il sistema induttivo WIKA è composto dal contatto induttivo WIKA integrato nello strumento di misura (come già descritto) e dall'unità di controllo WIKA (vedere pag. 15 e successive).

L'unità di controllo è composta da

- Unità di alimentazione da rete
- amplificatore di comando
- relè di uscita

L'alimentatore converte la tensione di alimentazione CA in una tensione CC. L'amplificatore del contatto alimenta la testa di controllo e commuta il relè di uscita. Tramite il relè di uscita è possibile commutare potenze maggiori.

Sono disponibili due **esecuzioni di unità di controllo WIKA:**

- con circuito di controllo (versione Ex) **intrinsecamente sicuro**
- con circuito di controllo (versione non Ex) **intrinsecamente non sicuro**

Le **unità di controllo a sicurezza intrinseca** sono conformi a EN 50014 / EN 50020 e sono omologate. Con queste, i contatti induttivi possono essere utilizzati in aree pericolose zona 1 o zona 2.

Nota: l'unità di controllo stessa deve però essere installata fuori della zona a rischio di esplosione.

Il comportamento di commutazione dell'unità di controllo può essere regolato inserendo ponti di filo e/o interruttori scorrevoli.

Ciò permette di invertire la direzione di azione, ad es. a causa della bandierina nel sensore fessura, il relè di uscita può essere diseccitato o eccitato. In aggiunta è possibile collegare il monitoraggio di rottura del cavo.

Con la **unità di controllo senza sicurezza intrinseca** i contatti induttivi non dovrebbero essere utilizzati in zone a rischio di esplosione. La loro direzione di azione è impostata in modo fisso. Il relè di uscita apre quando la bandierina entra nella fessura d'aria. Il monitoraggio della rottura del cavo fa parte della dotazione di serie. Oltre alle uscite per far funzionare i contatti di commutazione, è disponibile un'uscita ulteriore di 24 V (max. 20 mA), che può essere utilizzata, ad es. per l'alimentazione delle spie di controllo.

Funzioni di commutazione

Per la funzione di commutazione dei contatti induttivi del modello 831, con le nostre impostazioni standard vale in generale quanto segue:


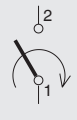


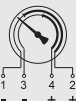





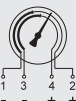

Indice 1 di seguito al numero del modello di contatto induttivo significa: **il contatto chiude** il circuito quando viene superato il punto di intervento (la bandierina **lascia la testa di controllo**).

Indice 2 di seguito al numero del modello di contatto induttivo significa: **il contatto apre** il circuito quando viene superato il punto di intervento (la bandierina **entra nella testa di controllo**).

In caso di contatti induttivi con contatti multipli, il 1° contatto è quello più vicino all'inizio scala o al valore finale visto da sinistra (prestare attenzione ai manometri per vuoto).

La funzione di commutazione descritta nella tabella seguente si **basa sul movimento in senso orario** dell'indice (indice del valore istantaneo). Se l'indice del valore istantaneo si muove **in senso antiorario, la funzione di commutazione viene invertita**.

Nota: se si desidera impostare (regolare) i contatti induttivi in senso antiorario è necessario utilizzare gli indici tra parentesi conformi alla DIN 16085. Combinazioni possibili.

Schema del circuito ²⁾	Se l'indice dello strumento di misura si muove in senso orario, al superamento del valore impostato, la bandierina viene spostata:	Funzione di contatto (illustrazione del principio)	Modello del contatto induttivo con l'indice della funzione di contatto
Contatto singolo ¹⁾			
	fuori dalla testa di controllo	contatto chiude	 831.1 (.5)
	nella testa di controllo	contatto apre	 831.2 (.4)
Contatto doppio ¹⁾			
	il primo e il secondo contatto dalla testa di controllo	il 1° e il 2° contatto chiudono	 831.11 (.55)
	del primo contatto dalla testa di controllo, del secondo contatto nella testa di controllo	Il 1° contatto chiude il 2° contatto apre	 831.12 (.54)
	del primo contatto nella testa di controllo, del secondo contatto dalla testa di controllo	Il primo contatto apre e il secondo chiude quando i punti di intervento vengono superati	 831.21 (.45)
	del primo e del secondo contatto nella testa di controllo	il 1° e il 2° contatto aprono	 831.22 (.44)

Contatto triplo ¹⁾

Un certo numero di strumenti può avere fino a 3 contatti induttivi (vedere pagg. 20/21).

Per le indicazioni tecniche vedere pag. 13.

La commutazione e il comportamento dell'interruttore corrispondono in linea di principio a quanto riportato nella tabella precedente.

1) Al momento dell'ordine, allegare al n. di modello del contatto induttivo l'indice corrispondente delle funzioni di commutazione desiderate (fare attenzione all'ordine 1°, 2°, 3° contatto).

2) Linea sottile: bandierina nella testa di controllo, circuito di controllo aperto. Linea spessa: bandierina esce dalla testa di controllo, circuito di controllo chiuso

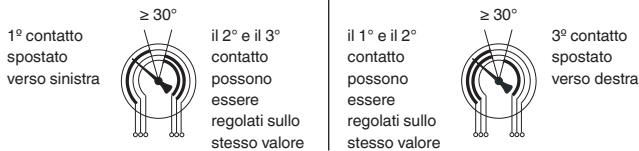
I **morsetti** e i **filii di collegamento** sono contrassegnati secondo la tabella riportata in alto.

Opzioni di montaggio: vedere pagine 20/21

Contatto triplo

Nel caso dei contatti induttrici con struttura tripla, la regolazione di tutti e tre i contatti allo stesso punto di intervento non è fisicamente possibile. O il contatto sinistro (= 1° contatto) o quello destro (= 3° contatto) devono essere separati di $\geq 30^\circ$ verso la sinistra o la destra delle due lancette regolabili, che possono essere regolate sullo stesso valore:

Esempi



Combinazione di tutti e tre i contatti tripli

La 1° lancetta regolabile è impostata circa 30° verso sinistra

La 3° lancetta regolabile è impostata circa 30° verso destra

Modello
831.1.11
831.1.12
831.1.21
831.1.22
831.2.11
831.2.12
831.2.21
831.2.22

Modello
831.11.1
831.11.2
831.12.1
831.12.2
831.21.1
831.21.2
831.22.1
831.22.2

Versioni speciali con contatti induttivi

■ Contatto induttivo di sicurezza, modello 831 SN e 831 S1N

Per le applicazioni in cui la sicurezza è particolarmente importante, come la costruzione di controlli di auto-monitoraggio, vanno usati componenti omologati. I contatti induttivi di sicurezza modelli 831 SN e 831 S1N dispongono di certificazioni corrispondenti. È necessario che siano impiegati insieme a un'unità di controllo di sicurezza munita di certificazione simile (sezionatore amplificatore), ad es. modello modello 904.30 KHA6-SH-Ex1 (vedere pagina 16).

Gli strumenti di misura con contatti induttivi di sicurezza possono essere utilizzati in aree pericolose zona 1. Testa di controllo utilizzata (sensore a fessura SN/S1N): modello 831 di Pepperl & Fuchs

Comportamento di commutazione modello 831 SN

Se la bandierina si trova nel sensore a fessura, l'uscita dell'unità di controllo a valle (segnale 0) è bloccata, vale a dire che il relè di uscita è **diseccitato (= stato sicuro)**. Per gli indici delle funzioni di commutazione, l'uscita della bandierina dalla testa di controllo e l'entrata dalla stessa nella testa di controllo come per le possibilità di installazione vale quanto è stato detto per i contatti induttivi modello 831 (vedere pag. 12).

Comportamento di commutazione modello 831 S1N

Se la bandierina non si trova nel sensore a fessura, ma piuttosto **al di fuori** di esso, l'uscita dell'unità di controllo a valle (segnale 0) è bloccata, vale a dire che il relè di uscita è **diseccitato (= stato sicuro)**.

Per gli indici delle funzioni di commutazione vale quanto è stato detto per i contatti induttivi modello 831, con la differenza seguente:

Indice 1 di seguito al numero del modello di contatto induttivo significa: **il contatto apre** il circuito di controllo quando viene superato il punto di intervento in senso orario (la bandierina **entra nella testa di controllo**).

Indice 2 dopo il numero del modello di contatto induttivo significa: **il contatto apre** il circuito di controllo quando viene superato il punto di intervento in senso orario (la bandierina esce dalla testa di controllo).

Le opzioni di montaggio sono riportate nella tabella a pag. 20/21.

■ Contatto triplo DN 160, un solo punto di intervento impostabile

Se è assolutamente necessario impostare tutti e tre i contatti su un singolo punto di intervento, il DN 160 lo permette utilizzando delle teste di controllo più piccole. Ciò deve essere definito nell'ordine.

■ Contatti quadrupli

I manometri con montaggio a pannello DN 144 x 72 con un singolo sistema di misura permettono di utilizzare fino a 4 contatti induttivi (vedere pag. 20)

Contatto elettronico modello 830 E

Descrizione, applicazione

La commutazione diretta di piccoli carichi, che sono normalmente richiesti in connessione con i PLC, può essere realizzata con questo contatto induttivo con amplificatore integrato modello 830 E, che viene installato in fabbrica direttamente nello strumento di misura.

Anche in questo caso si applicano i vantaggi noti dei contatti induttivi, come il funzionamento dei contatti a sicurezza intrinseca, nessuna usura grazie al funzionamento senza contatto e praticamente nessuna reazione sul sistema di misura.

Non è quindi necessaria alcuna ulteriore unità di controllo.

Il contatto elettronico può essere realizzato nella esecuzione a due o tre fili ed è implementato con uscita PNP. La tensione operativa in corrente continua ammonta a 10 ... 30 Vcc. L'intensità di corrente di commutazione massima ammonta a 100 mA.

Il contatto elettronico modello 830 E **non è intrinsecamente sicuro** e quindi non adatto per applicazioni in zone pericolose.

Per ulteriori specifiche, vedere pagina 15.

Per gli indici delle funzioni di commutazione vale quanto è stato detto per i contatti induttivi modello 831, con la differenza seguente:

Indice 1 di seguito al numero del modello di contatto induttivo significa: **il contatto apre** il circuito di controllo quando viene superato il punto di intervento in senso orario (la bandierina **entra nella testa di controllo**).

Indice 2 dopo il numero del modello di contatto induttivo significa: **il contatto apre** il circuito di controllo quando viene superato il punto di intervento in senso orario (la bandierina esce dalla testa di controllo).

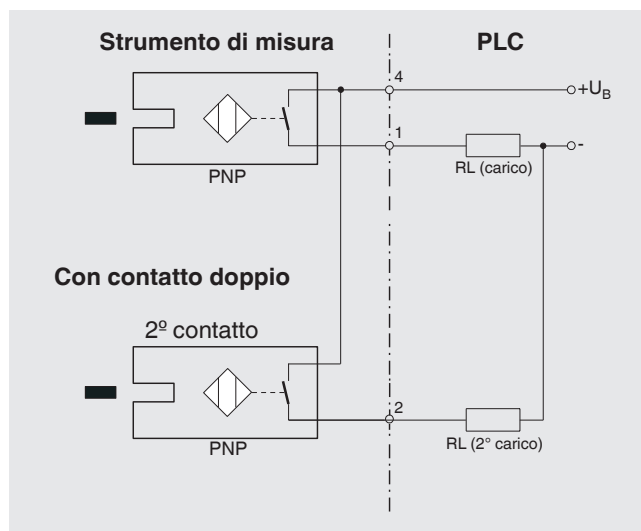
Nota: la direzione dell'azione della bandierina può essere invertita, come nel modello 831.

Connessione elettrica

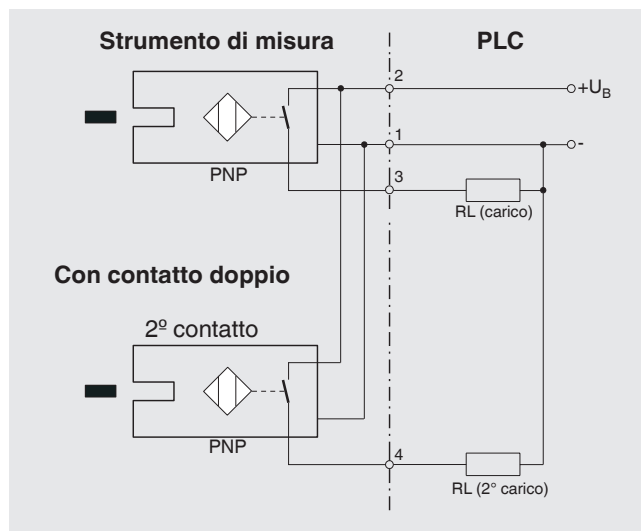
Il sistema elettronico di controllo e di commutazione si trova nel sensore, il collegamento elettrico avviene attraverso la morsettiera

- Per collegare un'unità di controllo PLC o per commutare piccoli carichi direttamente
- Transistor PNP
Con strumenti di commutazione PNP, l'uscita commutata è una connessione verso il PIÙ. Il carico RL tra l'uscita commutata e il MENO va selezionato in modo che la corrente di commutazione massima di 100 mA non venga superata.
- La bandierina esce dal sensore a fessura:
il contatto apre (l'uscita non è attiva)
- La bandierina entra nel sensore a fessura:
il contatto chiude (l'uscita è attiva)

sistema a due fili (standard)

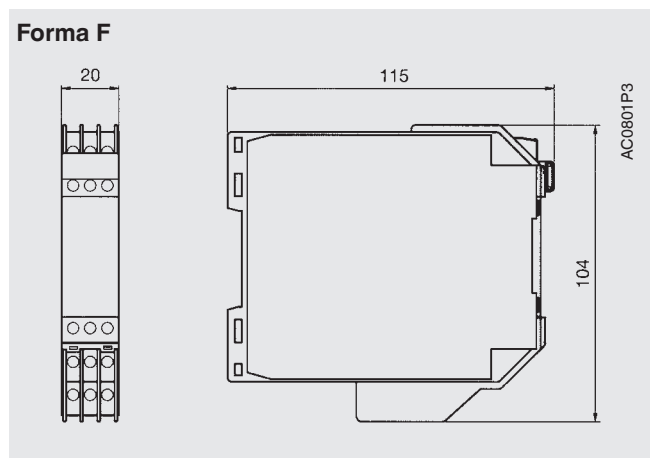
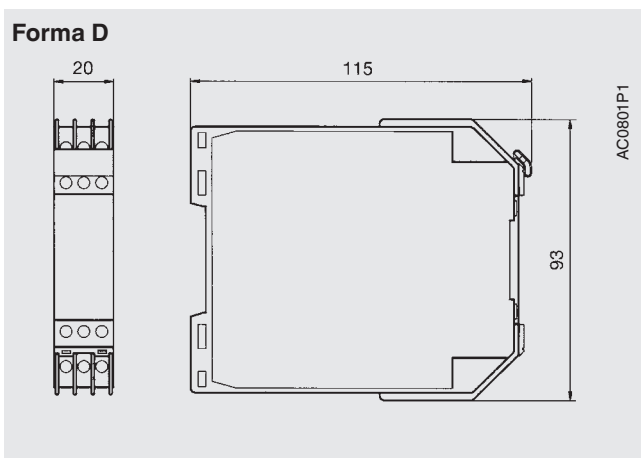
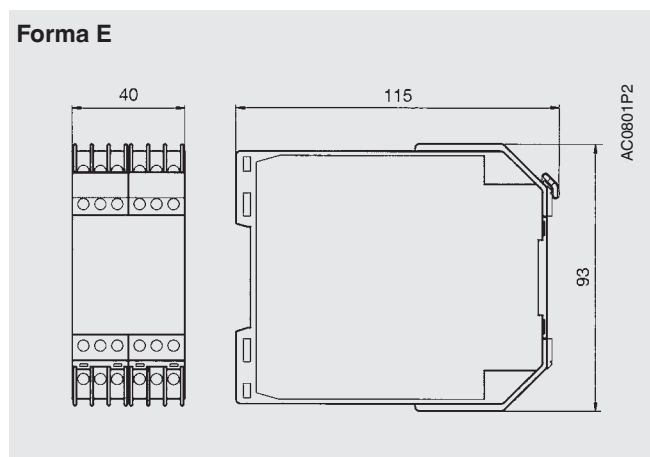
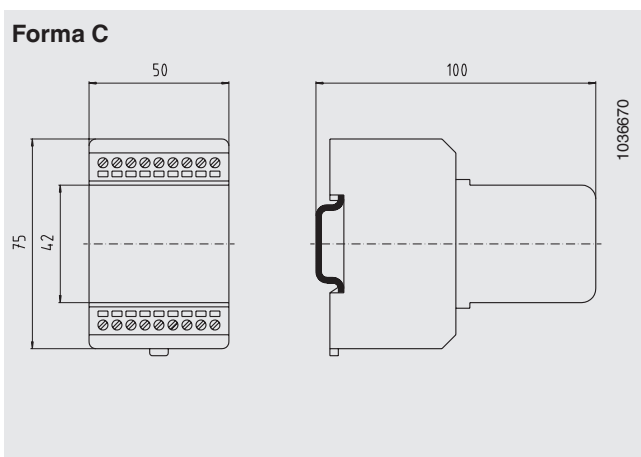


Sistema a tre fili



Specifiche tecniche	Contatto elettronico modello 830 E
Alimentazione	10 ... 30 Vcc
Ondulazione residua	max. 10 %
Corrente a vuoto	≤ 10 mA
Corrente di commutazione	≤ 100 mA
Corrente residua	≤ 100 μA
Funzione di commutazione	Normalmente aperto
Tipo di uscita	Transistor PNP
Calo di tensione (con I _{max} .)	≤ 0,7 V
Protezione inversione polarità	U _B condizionato (l'uscita commutata 3 o 4 commutata non deve essere regolata direttamente su meno)
Protezione induttiva	1 kV, 0,1 ms, 1 kΩ
Frequenza dell'oscillatore	1.000 kHz circa
EMC	Secondo EN 60947-5-2
Condizioni e temperatura ambiente	In base allo strumento di misura
Montaggio	Strumento di misura diretta, possibili massimo 2 contatti induttivi

Dimensioni delle unità di controllo per contatti induttivi



Unità di controllo per contatti induttivi

Esecuzioni Ex (per esempio di connessione, vedere pagina 23)

Unità di controllo, modello 904.28 KFA6-SR2-Ex1.W

- Per il funzionamento di uno strumento di misura con un contatto induttivo
- Circuito di controllo a sicurezza intrinseca [EEx ia] IIC secondo EN 50227 e NAMUR
- 1 uscita a relè con contatto in scambio
- Display di stato a LED per la rete (verde), l'uscita a relè (giallo) e la rottura del cavo (rosso)
- Custodia per montaggio a parete, forma D

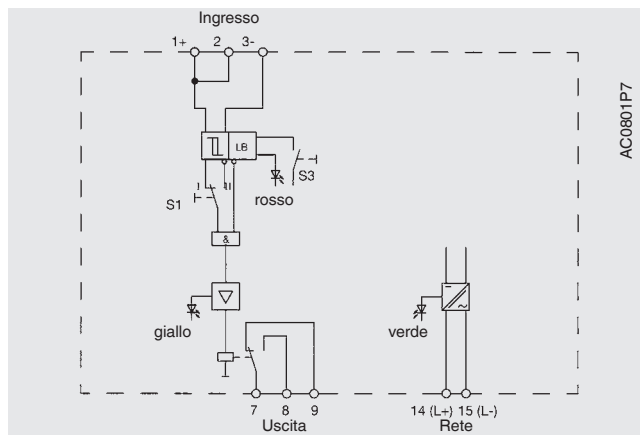
Nota

La direzione d'azione può essere impostata con l'interruttore scorrevole, S1:

Contatto eccitato: interruttore S1 in posizione I

Contatto diseccitato: interruttore S1 in posizione II

Rilevamento rottura cavo: interruttore S3 in posizione I



AC0801P7

Unità di controllo modello 904.29 KFA6-SR2-Ex2.W

- Per far funzionare uno strumento di misura dotato di due contatti induttivi o due strumenti di misura, ciascuno dotato di un contatto induttivo
- Circuito di controllo a sicurezza intrinseca [EEx ia] IIC secondo EN 50227 e NAMUR
- 2 uscite a relè con 1 contatto in scambio ciascuna
- Display di stato a LED per la rete (verde), 2 x uscita a relè (giallo) e 2 x rottura del cavo (rosso)
- Custodia per montaggio a parete, forma F

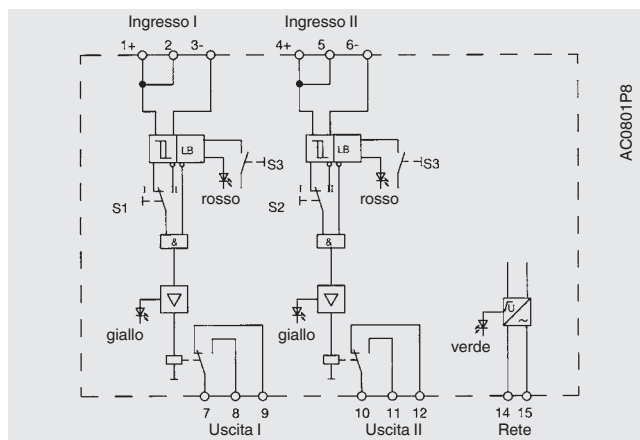
Nota

La direzione d'azione può essere impostata con gli interruttori scorrevoli, S1 e S2:

Contatto eccitato: interruttori S1 e S2 in posizione I

Contatto diseccitato: interruttori S1 e S2 in posizione II

Rilevamento rottura cavo: interruttore S3 in posizione I



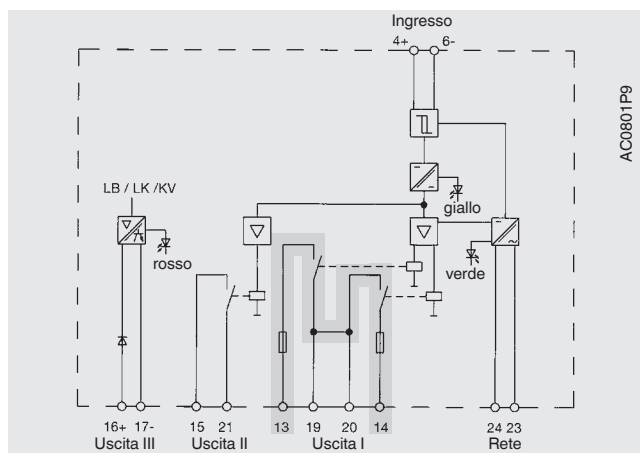
AC0801P8

Unità di controllo di sicurezza

Per circuiti essenziali per la sicurezza sono obbligatori componenti omologati. Tali omologazioni sono fornite dai **contatti induttivi di sicurezza SN o S1N** (vedere pagina 13). Se tali contatti induttivi vengono utilizzati **assieme all'unità di controllo di sicurezza modello 904.30**, il sistema soddisfa i requisiti di sicurezza del TÜV per circuiti importanti ed esegue l'automonitoraggio. Se si presenta un errore (guasto meccanico, caduta di tensione, rottura di componenti, corto circuito, rottura del cavo) all'interno del circuito, lo stato sicuro è sempre attivo sull'uscita.

Modello 904.30 KHA6-SH-Ex1

- Unità di controllo di sicurezza
- Per il funzionamento di uno strumento di misura con un contatto induttivo sicuro SN o S1N
- Circuito di controllo a sicurezza intrinseca [EEx ia] IIC



AC0801P9

- 1 uscita a relè di sicurezza, 1 uscita incrementale e 1 uscita elettronica passiva
- Display di stato a LED per la rete (verde), l'uscita a relè (giallo), la rottura del cavo e il cortocircuito (rosso)
- Custodia per montaggio a parete, forma E

Specifiche tecniche per unità di controllo	Modello 904.28 KFA6-SR2-Ex1.W	Modello 904.29 KFA6-SR2-Ex2.W	Modello 904.30 di sicurezza KHA6-SH-Ex1
Alimentazione sensori			
Alimentazione	230 Vca ± 0 %, 45 ... 65 Hz	230 Vca ± 0 %, 45 ... 65 Hz	85 ... 253 Vca, 45 ... 65 Hz
Potenza assorbita	1 VA	1,3 VA	3 VA
Ingresso			
Quantità	1	2	1
Tensione a circuito aperto	8 Vcc	8 Vcc	8,4 Vcc
Tensione di corto circuito	8 mA	8 mA	11,7 mA
Punto di intervento	1,2 mA ≤ I _s ≤ 2,1 mA	1,2 mA ≤ I _s ≤ 2,1 mA	2,1 mA ≤ I _s ≤ 5,9 mA
Isteresi di commutazione	ca. 0,2 mA	ca. 0,2 mA	
Resistenza della linea di controllo	100 Ohm	100 Ohm	50 Ohm
Tensione	U ₀ ≤ 10,6 Vcc	U ₀ ≤ 10,6 Vcc	U ₀ ≤ 59,56 Vcc
Corrente	I ₀ ≤ 19,1 mA	I ₀ ≤ 19,1 mA	I ₀ ≤ 16,8 mA
Potenza	P ₀ ≤ 51 mW	P ₀ ≤ 51 mW	P ₀ ≤ 41 mW
Tipo di protezione Ex	[EEx ia] IIC	[EEx ia] IIC	[EEx ia] IIC
Capacitanza esterna perm.	2,9 µF	2,9 µF	650 nF
Induttanza esterna perm.	100 mH	100 mH	5 mH
Uscita			
Uscite relè	1 Contatto in scambio	1 contatto in scambio ciascuna	1 uscita a relè di sicurezza
Capacità di carico CA	253 Vca, 2 A, 500 VA, cos φ > 0,7	253 Vca, 2 A, 500 VA, cos φ > 0,7	250 Vca, 1 A, cos φ > 0,7
Capacità di carico CC	40 Vcc, 2 A; carico resistivo	40 Vcc, 2 A; carico resistivo	24 Vcc, 1 A; carico resistivo
Ritardo di eccitazione	ca. 20 ms	ca. 20 ms	20 ms
Ritardo diseccitazione	ca. 20 ms	ca. 20 ms	20 ms
Frequenza di commutazione max.	10 Hz	10 Hz	5 Hz
Condizioni ambientali			
Temperatura limite inferiore	-20 °C	-20 °C	-20 °C
Temperatura limite superiore	+60 °C	+60 °C	+60 °C
Umidità relativa perm.	max. 75%	max. 75%	max. 75%
Grado di protezione secondo IEC/EN 60529	IP20	IP20	IP20
Custodia			
Forma	Custodia per montaggio a parete	Custodia per montaggio a parete	Custodia per montaggio a parete
Dimensioni secondo disegno	Forma D, pagina 15	Forma F, pagina 15	Forma E, pagina 15
Montaggio	su barra normalizzata 35 x 7,5 mm (DIN EN 50022) o fissaggio a vite		
Peso	0,15 kg circa	0,15 kg circa	0,28 kg circa
Codice d'ordine	2014505	2014521	2014548

Ulteriori strumenti di controllo sono disponibili per l'impiego con tensioni di alimentazione di 20 ... 30 Vcc:

- Modello 904.31 (KFD2-SR2- Ex1.W) - 1 uscita a relè
n. d'ordine: 2114003
- Modello 904.32 (KFD2-SR2- Ex2.W) - 2 uscite a relè
n. d'ordine: 2143569
- Modello 904.33 (KFD2-SH- Ex1) - 1 uscita a relè di sicurezza (20 ... 35 Vcc)
n. d'ordine: 2307618

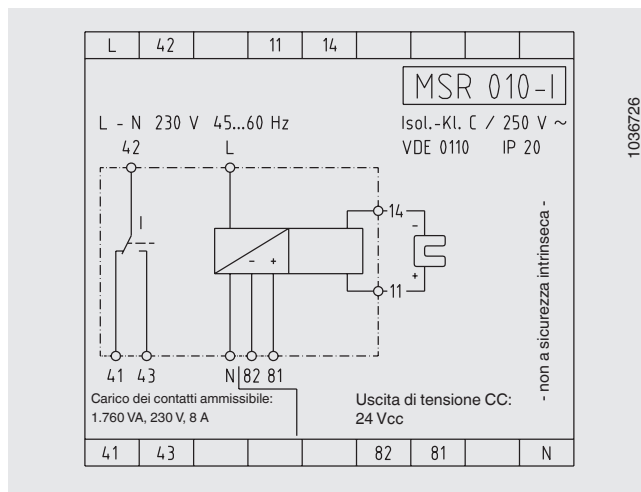
Unità di controllo per contatti induttivi

Esecuzioni non Ex

(per esempio di connessione, vedere pagina 23)

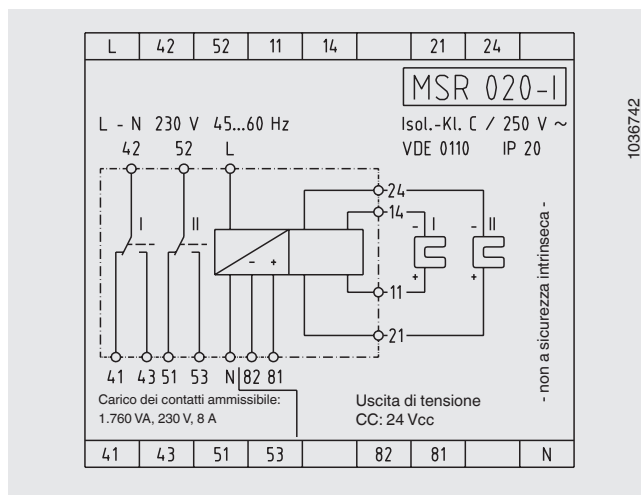
Unità di controllo modello 904.25 MSR 010-I

- Per il funzionamento di uno strumento di misura con un contatto induttivo
- 1 uscita a relè con 1 contatto in scambio
- Custodia per montaggio a parete, forma C



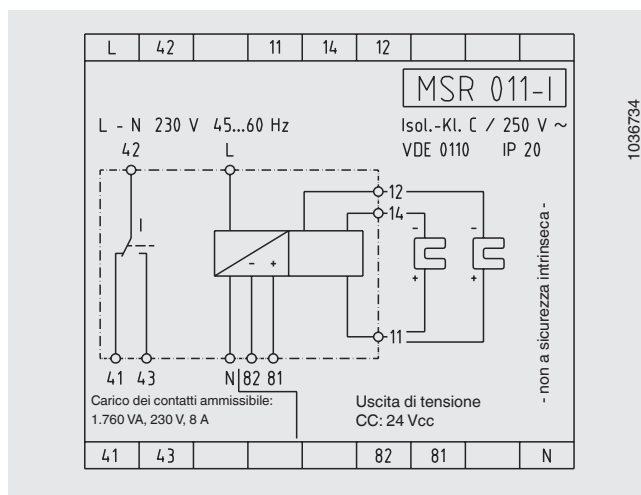
Unità di controllo modello 904.26 MSR 020-I

- Per far funzionare uno strumento di misura dotato di due contatti induttivi o due strumenti di misura, ciascuno dotato di un contatto induttivo
- 2 uscite a relè con 1 contatto in scambio ciascuna
- Custodia per montaggio a parete, forma C



Unità di controllo modello 904.27 MSR 011-I

- Per il regolatore a due punti (commutazione di intervallo in combinazione con contatti induttivi modello 831.12)
- 1 uscita a relè con 1 contatto in scambio
- Custodia per montaggio a parete, forma C



Specifiche tecniche delle unità di controllo	Modello 904.25 MSR 010-I	Modello 904.26 MSR 020-I	Modello 904.27 MSR 011-I
Alimentazione sensori			
Alimentazione	230 Vca -10% / +6%, 45 ... 60 Hz		
Potenza assorbita	ca. 2,5 VA		
Ingresso			
Quantità	1	2	2
Tensione di controllo	8,5 Vcc (tipico)		
Tensione di corto circuito	Ik ca. 5 mA		
Punto di intervento	1,5 mA tipico		
Isteresi di commutazione	ca. 0,2 mA		
Uscita			
Uscite relè	1 Contatto in scambio	1 contatto in scambio ciascuna	2 Contatti in scambio
Capacità di carico	230 Vca / 8 A / 1.760 VA		
Ritardo di eccitazione	ca. 10 ms		
Ritardo di diseccitazione	ca. 10 ms		
Uscita tensione	24 Vcc max. 20 mA		
Condizioni ambientali			
Temperatura limite inferiore	0°C		
Temperatura limite superiore	+70°C		
Umidità relativa perm.	max. 75 %		
Grado di protezione secondo IEC/EN 60529	Custodia: IP40 / morsetti: IP20		
Custodia			
Dimensioni secondo disegno	Forma C, pagina 15		
Materiale	Poliamide 6.6, colore verde		
Montaggio	su barra normalizzata 35 x 7,5 mm (DIN EN 50022) o montaggio individuale con adattatore in dotazione		
Peso	0,24 kg circa	0,27 kg circa	0,24 kg circa

Possibilità di montaggio per contatti elettrici in manometri

Numero di contatti possibili in connessione con il valore di fondo scala (= campo scala)

Modello	DN	Connessione elettrica	Contatto a magnetino, modello 821				Contatto induttivo, modello 831 Contatto elettronico modello 830 E ¹⁾			
			Numero di contatti				Numero di contatti			
			1	2	3	4 ²⁾	1	2	3 ³⁾	4
			Valore di fondo scala in bar				Valore di fondo scala in bar			
212.20	100, 160	A	1	1,6	4	4	1	1,6	1,6	-
232.50	100, 160	A	1	1,6	2,5	2,5	0,6	1	1,6	-
233.50	100, 160	A	1	1,6	2,5	2,5	0,6	1	1,6	-
232.30, 233.30	100	A	1	1,6	4	4	1	1,6	1,6	-
232.30, 233.30	160	B	1	1,6	2,5	2,5	0,6	1	1,6	-
232,36	100	A	1	1,6	4	4	1	1,6	1,6	-
312.20	160	A	1 ⁵⁾	1 ⁵⁾	1,6 ⁵⁾	1,6 ⁵⁾	1	1	1,6	-
332.30	160	B	1 ⁵⁾	1 ⁵⁾	1,6 ⁵⁾	1,6 ⁵⁾	1	1	1,6	-
333.30	160	B	-	-	-	-	1	1	1,6	-
4x2.12	100, 160	A	0,025	0,025	0,025	0,025	0,025	0,025	0,025	-
4x3.12	100, 160	A	0,025	0,025	0,025	0,025	0,025	0,025	0,025	-
422.20 ⁴⁾	100, 160	A	0,025	0,025	0,04	0,04	0,025	0,025	0,025	-
423.20 ⁴⁾	100, 160	A	0,025	0,025	0,04	0,04	0,025	0,025	0,025	-
4x2.30 ⁴⁾	100	A	0,025	0,025	0,04	0,04	0,025	0,025	0,025	-
4x2.30 ⁴⁾	160	B	0,025	0,025	0,04	0,04	0,025	0,025	0,025	-
4x3.30 ⁴⁾	100	A	0,025	0,025	0,04	0,04	0,025	0,025	0,025	-
4x3.30 ⁴⁾	160	B	0,025	0,025	0,04	0,04	0,025	0,025	0,025	-
4x2.50 ⁴⁾	100, 160	A	0,025	0,025	0,04	0,04	0,025	0,025	0,025	-
4x3.50 ⁴⁾	100, 160	A	0,025	0,025	0,04	0,04	0,025	0,025	0,025	-
432.36 ⁴⁾	100	A	0,025	0,025	0,04	0,04	0,025	0,025	0,025	-
432.36 ⁴⁾	160	B	0,025	0,025	0,04	0,04	0,025	0,025	0,025	-
433.36 ⁴⁾	100	A	0,025	0,025	0,04	0,04	0,025	0,025	0,025	-
433.36 ⁴⁾	160	B	0,025	0,025	0,04	0,04	0,025	0,025	0,025	-
432.56 ⁴⁾	100, 160	A	0,025	0,025	0,04	0,04	0,025	0,025	0,025	-
433.56 ⁴⁾	100, 160	A	0,025	0,025	0,04	0,04	0,025	0,025	0,025	-
532.52	100, 160	A	0,04	0,04	0,04	0,04	0,04	0,04	0,04	-
532.53	100, 160	A	0,04	0,04	0,04	0,04	0,04	0,04	0,04	-
532.54	100, 160	A	0,025	0,025	0,04	0,04	0,025	0,025	0,025	-
6xx.50	100	A	-	-	-	-	0,1	0,1	-	-
632.51	100, 160	A	0,0025	0,0025	-	-	0,0025	0,0025	0,0025	-
711.12	100, 160	A	1	1,6	4	-	1	1	-	-
732.02	100	A	1	1,6	4	-	1	1	-	-
732.14	100, 160	A	0,06	0,06	0,1	0,1	0,06	0,06	0,1	-
733.14	100, 160	A	0,06	0,06	0,1	0,1	0,06	0,06	0,1	-
732.51 ⁴⁾	100, 160	A	0,025	0,025	0,04	0,04	0,025	0,025	0,025	-
736.51	100, 160	A	0,0025 ⁶⁾	0,0025 ⁶⁾	-	-	0,0025	0,0025	0,0025	-

1) Contatto elettronico modello 830 E, solo 1 o 2 contatti

2) Non è possibile impostare nella versione standard tutti e quattro i contatti su un singolo punto di intervento.

O il contatto sinistro (= contatto 1) o quello destro (= contatto 4) deve essere separato di circa 30° (per strumenti DN 100) e di circa 15° (per strumenti DN 160) a sinistra o a destra delle tre altre lancette regolabili (che possono essere impostate sullo stesso valore). Se è assolutamente necessario impostare tutti e quattro i contatti su un singolo punto di intervento, il DN 160 lo permette con una custodia speciale (utilizzando una testa di controllo più piccola) e deve essere specificato nell'ordine.

3) Con strumenti circolari non è possibile impostare nella versione standard tutti e tre i contatti su un singolo punto di intervento. O il contatto sinistro (= 1° contatto) o quello destro (= 3° contatto) devono essere separati di circa 30° verso la sinistra o la destra delle due lancette regolabili (che possono essere regolate sullo stesso valore). Se è assolutamente necessario regolare tutti e tre i contatti su un punto di intervento singolo, il DN 160 lo permette (utilizzando una testa di controllo più piccola) e deve essere specificato nell'ordine. Vedere anche a pagina 13.

4) Campo scala 0 ... 0,025 bar: classe 2.5

5) Senza magneti

6) Dopo test di fattibilità, con gas infiammabili ed esplosivi

Possibilità di montaggio per contatti elettrici in strumenti di misura della temperatura

Strumento di misura della temperatura		Connessione elettrica	Contatto a magnetino Modello 821			Contatto a strisciamento ¹⁾ Modello 811			Contatto induttivo modello 831 Contatto elettronico modello 830 E ²⁾		
Serie di modelli	DN		Numero di contatti			Numero di contatti			Numero di contatti		
			1	2	3	1	2	3	1	2	3
55	100	A	a richiesta			x	x	-	x	x	-
55	160	B	a richiesta			x	x	-	x	x	-
73	100	E	x	x	x	x	x	x	x	x	-
73	160	E	x	x	x	x	x	x	x	x	x

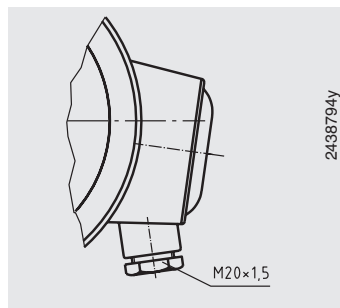
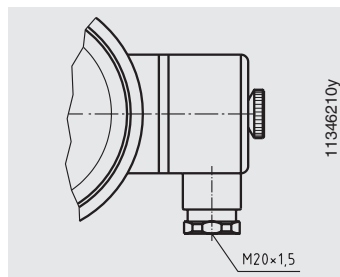
1) Non con strumenti con riempimento di liquido

2) Contatto elettronico modello 830 E, solo 1 o 2 contatti

Collegamenti elettrici standard

Per strumenti con contatti elettrici e un massimo di 2 contatti, in vista frontale:

- A Morsettiera in PA 6, nera, grado di protezione IP65, resistenza alla temperatura -40 ... +80°C, per VDE 0110, gruppo di protezione C/250V, pressacavo filettato M20 x 1,5 (verso il basso), morsetti di tenuta, 6 morsetti con guaina + PE per sezione trasversale del filo 2,5 mm², montato sul lato destro della custodia
- B Morsettiera in PA 6, nera, grado di protezione IP65, resistenza alla temperatura -40 ... +80°C, per VDE 0110, gruppo di protezione C/250V, pressacavo filettato M20 x 1,5 (verso il basso), morsetti di tenuta, 4 morsetti filettati + PE per sezione trasversale del filo 2,5 mm², montato sul lato destro della custodia
- C Blocchetto terminale (terminali Luster), per sezione dei conduttori 2,5 mm², montato sul lato posteriore della custodia
- D Morsetti per esecuzione rack DIN 41611 conforme a VDE 0110 classe di isolamento gruppo C, per sezione dei conduttori 2,5 mm², montato sul lato posteriore della custodia
- E Come in A, ma montata sul lato sinistro della custodia.

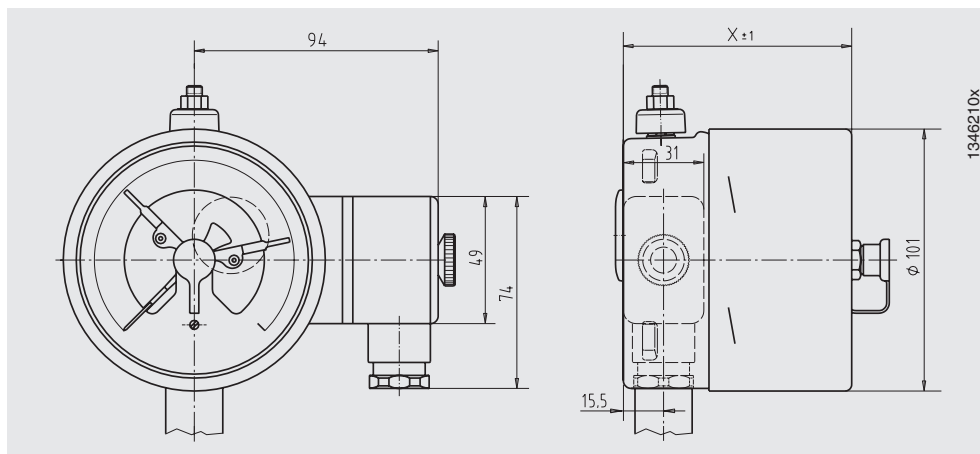


Per strumenti dotati di 3 o più contatti ed esecuzioni speciali di contatto: collegamento elettrico su richiesta

Opzione: Connettori (ad es. DIN 43650) su richiesta

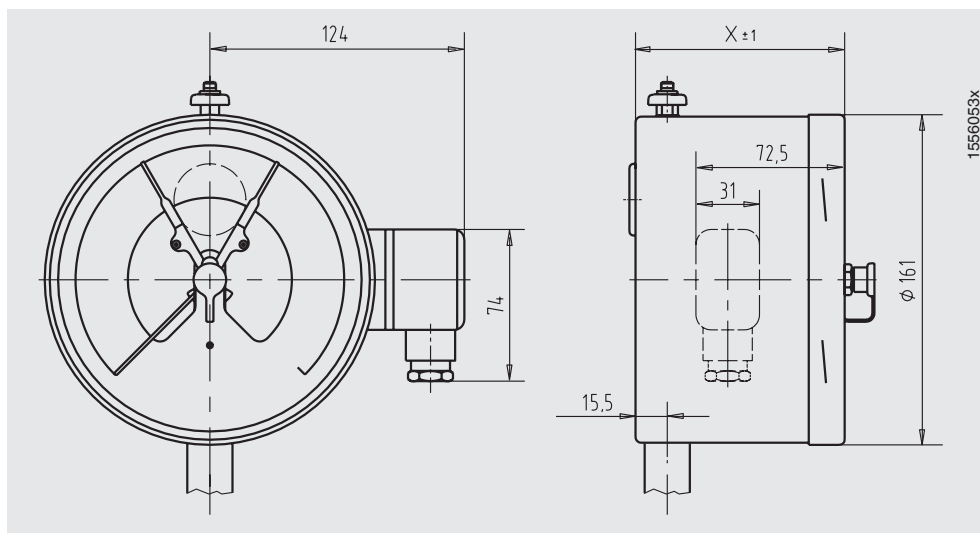
Dimensioni in mm (esempi)

Strumento con contatto DN 100



Tipo di contatto	Dimensione X in mm
Contatto singolo o doppio	88
Contatto doppio (contatto in scambio)	113
Contatto triplo	96
Contatto quadruplo	113

Strumento con contatto DN 160

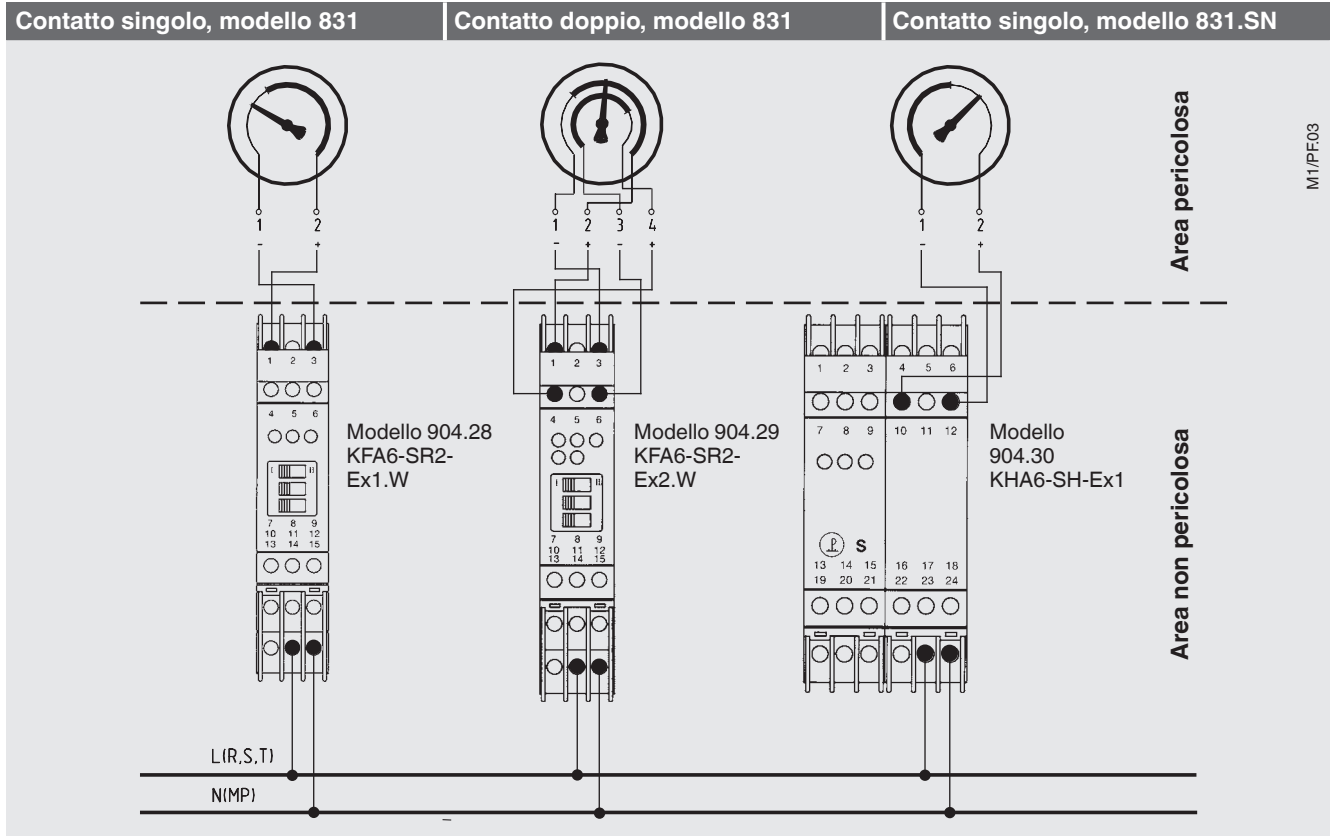


Tipo di contatto	Campo scala	Dimensione X in mm
Contatto singolo o doppio	a 0 ... 60 bar ¹⁾	102
Contatto doppio	≥ 0 ... 100 bar	116
Contatto triplo o quadruplo	a 0 ... 60 bar ¹⁾	116
	≥ 0 ... 100 bar	129,5

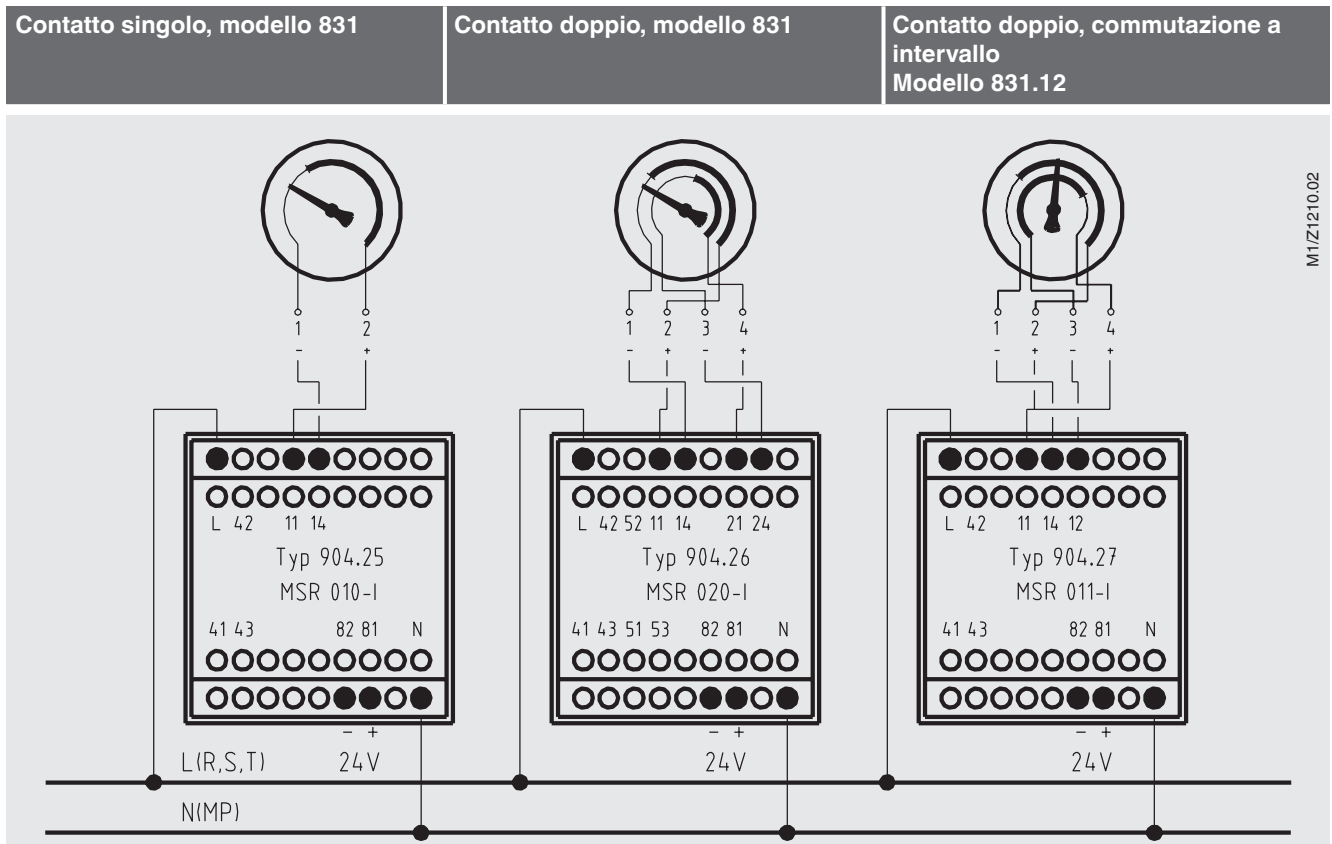
1) Nonché con strumenti meccanici per la misura di temperatura.

Esempio di collegamento per contatti induttivi

Versione Ex, con unità di controllo modello 904.28/29/30, K*A6-SR2(SH)-Ex



Versione Non-Ex, con unità di controllo modello 904.2x



© 02/2009 WIKA Alexander Wiegand SE & Co, tutti i diritti riservati.
Le specifiche tecniche riportate in questo documento rappresentano lo stato dell'arte al momento della pubblicazione.
Ci riserviamo il diritto di apportare modifiche alle specifiche tecniche ed ai materiali.



WIKA Italia Srl & C. Sas
Via Marconi, 8
20020 Arese (Milano)/Italia
Tel. +39 02 938961-1
Fax +39 02 93861-74
info@wika.it
www.wika.it