

Sensor de pressão de alta qualidade montado com selo diafragma Para indústrias químicas e petroquímicas Modelo DSS34T, com conexão rosqueada, design soldado

WIKA folha de dados DS 95.16

Aplicações

- Para meios agressivos, contaminados ou quentes
- Indústrias químicas e petroquímicas
- Tratamento de água

Características especiais

- Conexão ao processo com rosca, para montagem direta
- Versão com diafragma interno
- Todas as partes do selo diafragma são soldadas
- Aplicação universal



Sistema de selo diafragma, modelo DSS34T

Descrição

Sistemas de selo diafragma são utilizados para proteger o instrumento de medição de pressão contra meios agressivos, adesivos, cristalizantes, corrosivos, altamente viscosos, prejudicial ao meio ambiente ou tóxico. O diafragma produzido em aço inoxidável serve para a separação do meio. A pressão é transmitida ao instrumento de medição através do fluido de enchimento o qual está no interior do sistema de selo diafragma.

Devido ao seu design, o DSS34T pode ser usado mundialmente e oferece ao usuário final a vantagem de ser capaz de transmitir o sinal de medição diretamente e combiná-lo com uma variedade de conexões elétricas.

O DSS34T é idealmente adequado para tarefas de medidas exigentes, pois ele alcança um nível alto de precisão. Ele é caracterizado pelo seu design robusto e pode ser usado para diversas aplicações.

Montagem do selo diafragma no instrumento de medição é realizada através da montagem direta como padrão.

O DSS34T é especialmente adequado para meios agressivos, contaminados ou quentes. O instrumento é geralmente utilizado para aplicações nas indústrias químicas e petroquímicas.

Especificações

Modelo DSS34T	
Projeto	Sensor de pressão de alta qualidade, diafragma soldado, design soldado
Corrente de saída	4 ... 20 mA (2 fios)
Alimentação	DC 8 ... 35 V
Exatidão em condições de referência	≤ ±0,5 % do span
Carga permissível em Ω	Corrente de saída ≤ (fonte de alimentação - 7,5 V) / 0,023 A
Alimentação de corrente	Máx. 25 mA
Perda de dissipação	828 mW
Condições de referência (conforme IEC 61298-1)	Temperatura: 15 ... 25 °C (59 ... 77 °F) Pressão atmosférica: 860 ... 1.060 mbar (12,5 ... 15,4 psi) Umidade: 45 ... 75 % r. h. Fonte de alimentação: DC 24 V Posição de montagem: Calibrado em posição de montagem vertical com conexão de pressão para baixo.
Pressão de trabalho	< 10 bar (150 psi): 3 vezes ≥ 10 bar (150 psi): 2 vezes
Faixa de temperatura de operação permissível	
Meio	-10 ... 150 °C (14 ... 302 °F)
Ambiente	10 ... 40 °C (50 ... 104 °F)
Armazenamento	10 ... 60 °C (50 ... 140 °F)
Grau de proteção	IP65 conforme IEC 60529
Material	
Molhada	Diafragma: aço inoxidável 1.4435 (316L), Hastelloy C276 Corpo superior do selo diafragma, aço inoxidável 1.4435 (316L)
Não molhada	Caixa: aço inoxidável 1.4571 (316Ti) Acesso para ajuste de zero: PBT/PET GF30 Conector angular: PBT/PET GF30
Grau de limpeza de partes molhadas	Livre de óleo e graxa conforme ASTM G93-03 nível E (padrão WIKA) e ISO 15001 (< 550 mg/m ²)
Líquido de enchimento	Óleo de silicone KN 2 para aplicações gerais
Umidade permissível (conforme IEC 68-2-78)	≤ 67 % r. h. em 40 °C (104 °F) (conforme 4K4H da EN 60721-3-4)

Faixa de medição em bar (psi)

Pressão manométrica				
0 ... 1 (0 ... 15)	0 ... 1,6 (0 ... 25)	0 ... 2,5 (0 ... 40)	0 ... 4 (0 ... 60)	0 ... 6 (0 ... 100)
0 ... 10 (0 ... 160)	0 ... 16 (0 ... 250)	0 ... 25 (0 ... 300)	0 ... 40 (0 ... 600)	0 ... 60 (0 ... 1.000)

Vácuo e faixa de medição +/-		
-1 ... +5 (-30 inHg ... +70)	-1 ... +9 (-30 inHg ... +130)	-1 ... +10 (-30 inHg ... +145)

Conexão elétrica

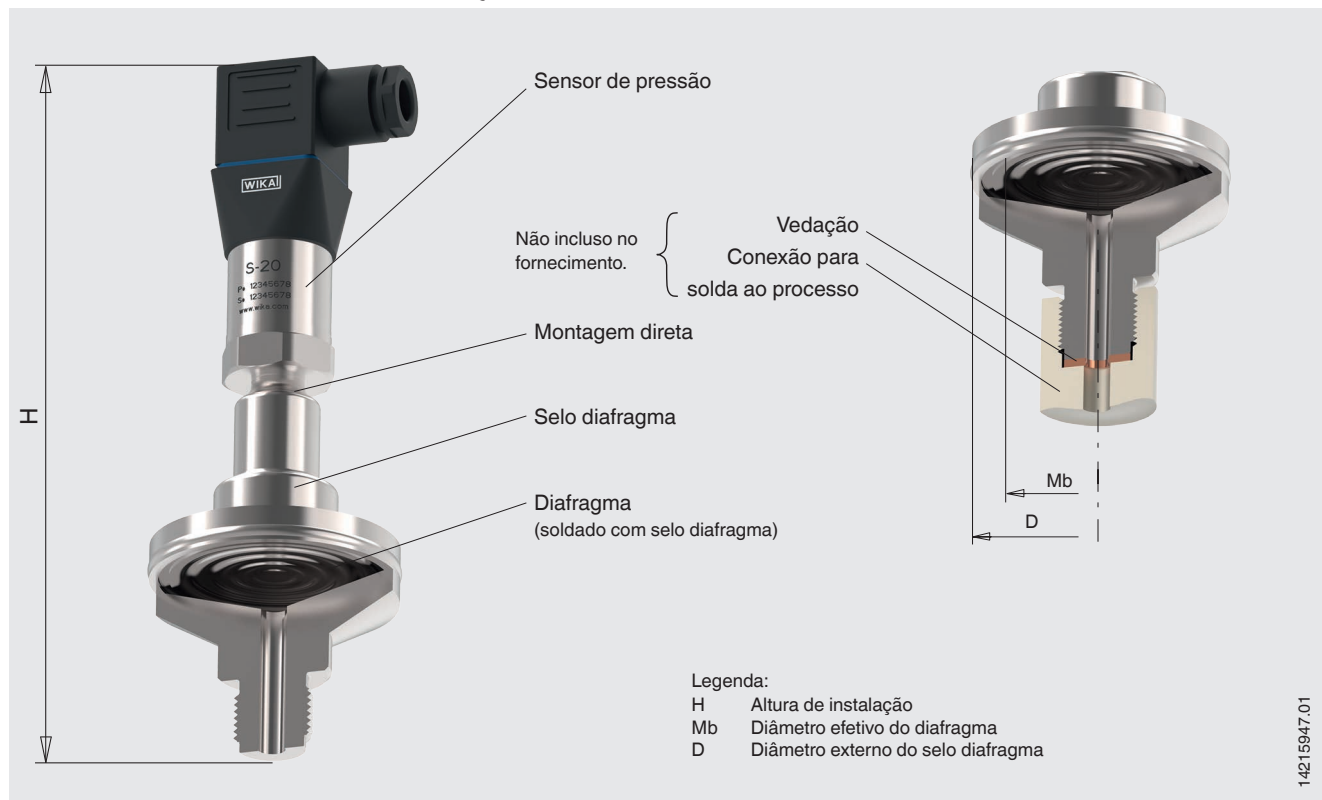
Conector angular DIN 175301-803 A				
Conexão elétrica	Grau de proteção 1)	Seção transversal	Cabo Ø	Temperatura de operação
com contra-conector	IP65	máx. 1,5 mm ²	6 ... 8 mm	-30 ... +100 °C (-22 ... +212 °F)

1) Somente é válido quando conectado utilizando um contra-conector adequado que possui o grau de proteção adequado.

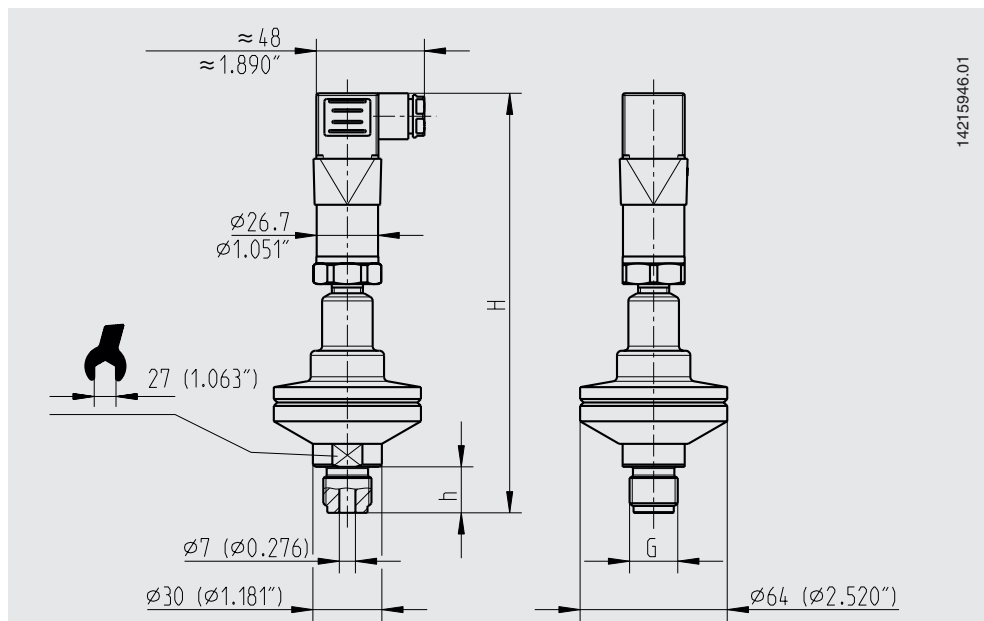
Diagrama de conexão

Conector angular DIN 175301-803 A, 2 fios		
	U+	1
	U-	2
	Blindagem (opção)	4

Modelo DSS34T ilustrado em uma tubulação soldada



Dimensões em mm (polegadas)



Tipo de conexão ao processo: Conexão rosqueada, design rosqueado

Partes molhadas	G	Dimensões em mm (polegadas)			
		H	D	Mb	h
Aço inoxidável 1.4404/1.4435 (316L)	G ½	182,5 (7,185)	64 (2,52)	52 (2,047)	20 (0,787)
	1/2 NPT	181,5 (7,146)			19 (0,748)
Hastelloy C276	G ½	198,5 (7,815)	64 (2,52)	52 (2,047)	20 (0,787)
	1/2 NPT	199,5 (7,854)			19 (0,748)

Certificados (opcional)

Certificado de inspeção 3.1 conforme EN 10204 (por exemplo, rastreabilidade do material das partes molhadas, certificado de calibração)

Aprovações e certificados, veja o site

Informações para cotações

Faixa de escala / Conexão ao processo (tipo de conexão ao processo, tubulação padrão, dimensão da tubulação) / Material das partes molhadas / Certificados

© 03/2017 WIKA Alexander Wiegand SE & Co. KG, todos os direitos são reservados.
Especificações e dimensões apresentadas neste folheto representam a condição de engenharia no período da publicação.
Modificações podem ocorrer e materiais especificados podem ser substituídos por outros sem aviso prévio.



WIKA do Brasil Ind. e Com. Ltda.
Av. Úrsula Wiegand, 03
18560-000 Iperó - SP/Brasil
Tel. +55 15 3459-9700
Fax +55 15 3266-1196
vendas@wika.com.br
www.wika.com.br