

Манометр по EN 837-1 с установленным мембранным разделителем Для химической и нефтехимической промышленности Модель DSS26M, с фланцевым присоединением, встроенная мембрана

WIKА типовой лист DS 95.09

Применение

- Для агрессивных, высоковязких, кристаллизующихся или горячих сред
- Промышленное применение
- Для малогабаритных фланцевых технологических присоединений

Особенности

- Фланец открытого типа со встроенной полностью сварной мембраной и с седлом
- Без уплотнений и клэмпов
- Компактная конструкция



Система мембранных разделителей,
модель DSS26M

Описание

Системы мембранных разделителей используются для защиты средств измерения давления от воздействия агрессивных, налипающих, кристаллизующихся, коррозионных, высоковязких, экологически опасных и ядовитых сред. Мембрана из нержавеющей стали обеспечивает разделение чувствительного элемента и измеряемой среды. Давление на измерительный прибор передается через находящуюся в системе мембранного разделителя жидкость.

Благодаря своей конструкции – с фланцем открытого типа и встроенной мембране с седлом – модель DSS26M подходит для любых используемых в настоящий момент стандартных фланцев и монтируется на малогабаритных технологических присоединениях для измерения давления.

Монтаж мембранного разделителя на измерительном приборе стандартно выполняется напрямую.

Модель DSS26M особенно хорошо подходит для агрессивных, высоковязких, кристаллизующихся или горячих сред. Измерительная система успешно применяется по всему миру в химической и нефтехимической промышленности, где предъявляются повышенные требования к измерениям.

Технические характеристики

Модель DSS26M	
Конструкция	Манометр с трубкой Бурдона по EN 837-1, мембранный разделитель с фланцевым присоединением, встроенная мембрана
Номинальный диаметр (NG)	100
Класс точности	1,0
Давление	Постоянное: Диапазон измерения Переменное: 0,9 x диапазон измерения Кратковременное: 1,3 x диапазон измерения
Диапазон допустимых температур	
Измеряемой среды	-10 ... 150 °C (14 ... 302 °F)
Окружающей среды	10 ... 40 °C (50 ... 104 °F)
Хранения	10 ... 60 °C (50 ... 140 °F)
Пылевлагозащита	IP65 по IEC/EN 60529
Материал	
контактирующий с измеряемой средой	Верхняя часть мембранного разделителя: нерж. сталь 1.4404 (316L)
не контактирующий с измеряемой средой	Мембрана мембранного разделителя: нерж. сталь 1.4435 (316L) Корпус: нерж. сталь 1.4301 (304) Смотровое стекло: многослойное безопасное стекло Циферблат, стрелка: алюминий
Степень очистки деталей, контактирующих с измеряемой средой	Отсутствуют загрязнения маслом и смазкой согласно стандарту ASTM G93-03 уровень E (стандарт WIKA) и ISO 15001 (< 550 мг/м ²)
Заполняющая жидкость	Силиконовое масло KN 2 общего применения

Диапазоны измерения в барах (ф/кв. дюйм)

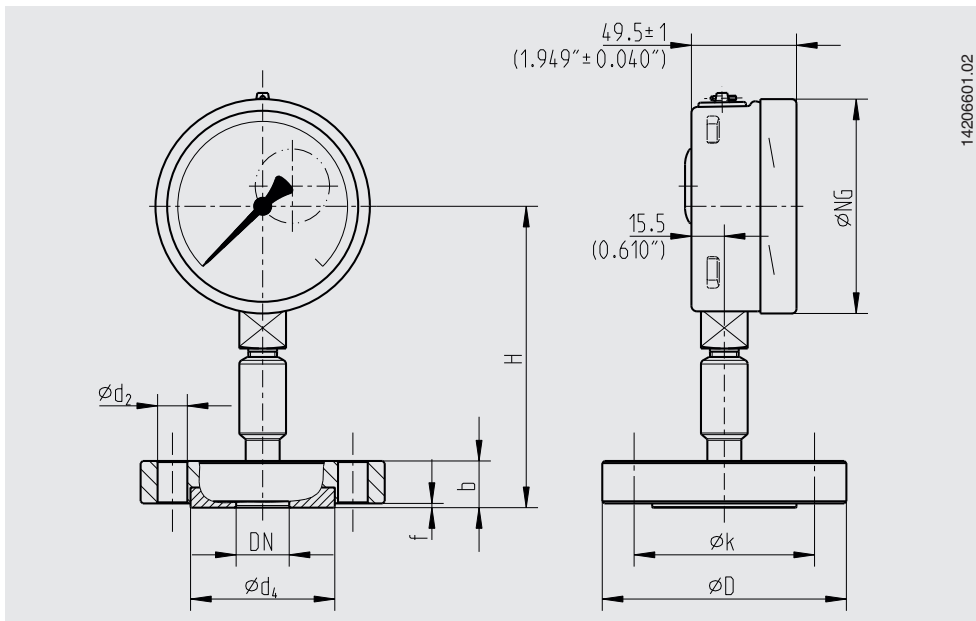
Избыточное давление				
0 ... 6 (0 ... 100)	0 ... 10 (0 ... 160)	0 ... 16 (0 ... 200)	0 ... 25 (0 ... 300)	0 ... 40 (0 ... 600)

Вакуум и +/- диапазоны измерения		
-1 ... +5 (-30 дюймов рт. ст. ... +70)	-1 ... +9 (-30 дюймов рт. ст. ... +130)	-1 ... +10 (-30 дюймов рт. ст. ... +145)

Пример монтажа, модель DSS26M



Размеры в мм (дюймах)



Тип технологического присоединения: фланцевое присоединение по EN 1092-1

Уплотнительная поверхность: форма В1

DN	PN	Размеры в мм (дюймах)							
		NG	H	Mb	D	b	k	d ₂	d ₄
25	10/40	100 (3,937)	142 (5,592)	52 (2,047)	115 (4,528)	22 (0,866)	85 (3,346)	14 (0,551)	68 (2,677)

Тип технологического присоединения: фланцевое присоединение по ASME B16.5

Уплотнительная поверхность: с соединительным выступом RF 125 ... 250 AA

DN	Класс	Размеры в мм (дюймах)							
		NG	H	Mb	D	b	k	d ₂	d ₄
1/2"	150	100 (3,937)	142 (5,590)	59 (2,323)	90 (3,543)	22 (0,866)	60,5 (2,381)	16 (0,63)	35 (1,378)
	300				95 (3,740)		66,5 (2,618)		
1"	150	100 (3,937)	142 (5,590)	89 (3,504)	110 (4,330)	22 (0,866)	79,5 (3,13)	16 (0,63)	51 (2,008)
	300				125 (4,921)		89 (3,504)		

Сертификаты (опция)

Сертификат 3.1 по EN 10204 (например, сертификат качества материалов металлических деталей, контактирующих с измеряемой средой, сертификат калибровки)

Нормативные документы и сертификаты приведены на веб-сайте

Информация для заказа

Диапазон измерения / Технологическое присоединение (тип технологического присоединения, стандарт трубы, размер трубы) / Материал деталей, контактирующих с измеряемой средой / Сертификаты

© 11/2016 WIKA Alexander Wiegand SE & Co. KG, все права защищены.
Спецификации, приведенные в данном документе, отражают техническое состояние изделия на момент публикации данного документа.
Возможны технические изменения характеристик и материалов.



АО «ВИКА МЕРА»
142770 Новомосковский АО,
пос. Сосенское, д. Николо-Хованское,
Технопарк «ИНДИГО»,
Производственно-Административный
Комплекс WIKA
Тел.: +7 (495) 789-40-90
Факс: +7 (495) 648-01-81
info@wika.ru · www.wika.ru