

# Manometr wg EN 837-1 z wbudowanym separatorem Dla przemysłu chemicznego i petrochemicznego Model DSS10M, z przyłączem gwintowym, wersja skręcana

Karta katalogowa WIKA DS 95.01

## Zastosowanie

- Do mediów agresywnych, gorących, korozyjnych, zanieczyszczonych i toksycznych
- Przemysł chemiczny i petrochemiczny
- Procesy przemysłowe

## Specjalne właściwości

- Przyłącze procesowe gwintowe do bezpośredniego montażu
- Konstrukcja z membraną wewnętrzną
- Górna i dolna część separatora skręcana
- Uniwersalne zastosowanie



Membranowy system pomiarowy, model DSS10M

## Opis

Membranowe systemy pomiarowe stosowane są w celu ochrony urządzenia pomiarowego przed mediami agresywnymi, krystalizującymi, bardzo lepкими oraz które są szkodliwe i trujące dla środowiska. Membrana wykonana ze stali nierdzewnej oddziela urządzenie od medium. Ciśnienie procesowe jest przenoszone przez elastyczną membranę na ciecz transmisyjną, a następnie przez nią na element pomiarowy.

Konstrukcja modelu DSS10M pozwala na uniwersalne zastosowanie. Możliwa jest wymiana części dolnych (np. zmiana przyłącza procesowego), bez konieczności dokonywania modyfikacji w systemie separatora.

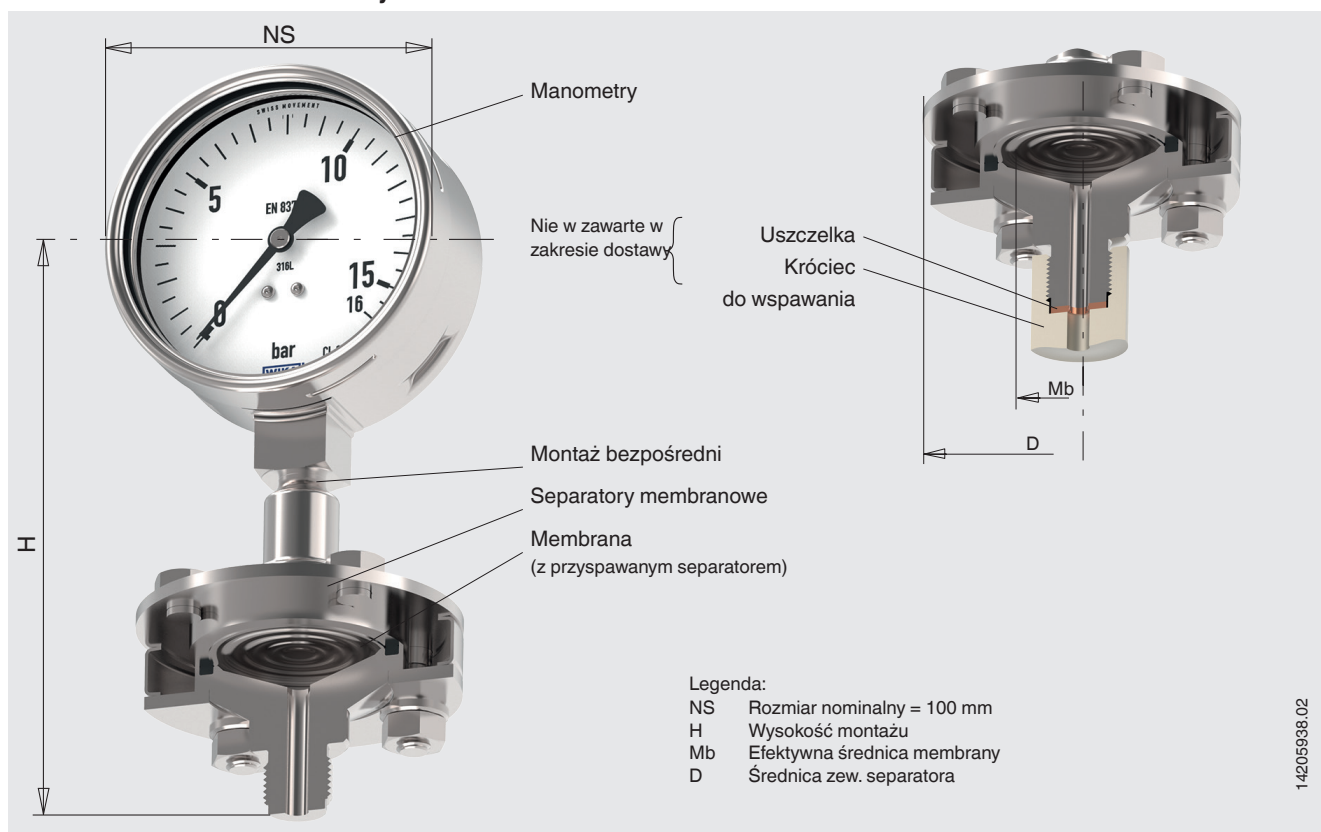
Standardowo separator membranowy jest połączony bezpośrednio z przyrządem pomiarowym.

Model DSS10M jest szczególnie odpowiedni do agresywnych i gorących mediów. Dedykowany do procesów przemysłowych.

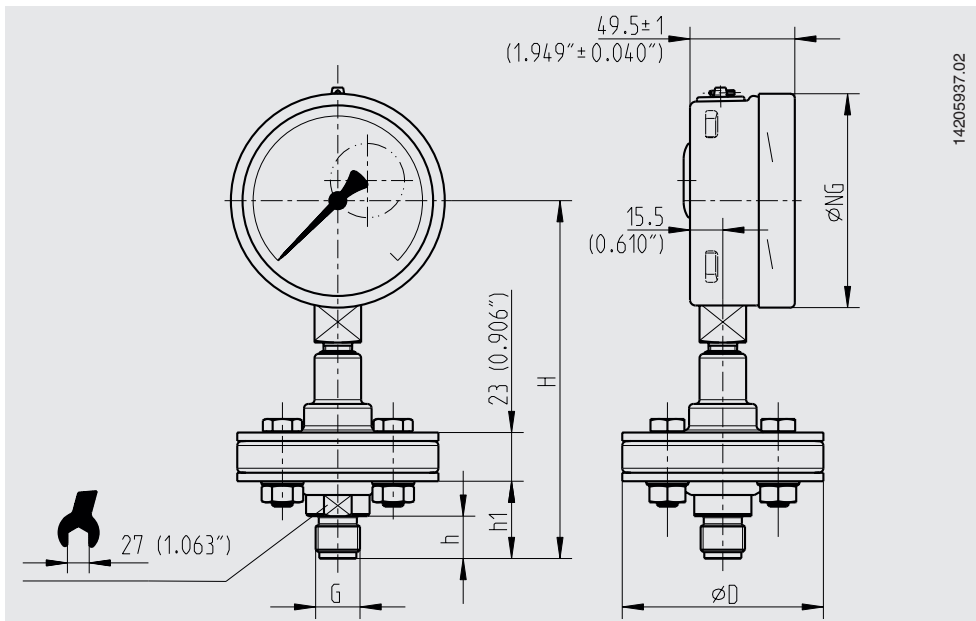
## Dane techniczne

| Model DSS10M                                  |   |
|---|---|
| Wersja  | Manometr z rurką Bourdona wg EN 837-1 z separatorem skręcanym   |
| Rozmiar nominalny (NS)                        | 100   |
| Klasa dokładności                             | 1,0   |
| Zakres wskazań                                | 0 ... 1 do 0 ... 60 bar (0 ... 15 do 0 ... 800 psi)<br>lub równoważność w innych jednostkach pomiaru ciśnienia lub w próżni   |
| Ciśnienie robocze                             | Stałe: pełna wartość skali<br>Zmienne: 0,9 x pełna wartość skali<br>Chwilowe: 1,3 x pełna wartość skali   |
| Dopuszczalny zakres temperatury               | -10 ... 150 °C (14 ... 302 °F)<br>Medium 10 ... 40 °C (50 ... 104 °F)<br>Otoczenie 10 ... 60 °C (50 ... 140 °F)<br>Przechowywanie   |
| Stopień ochrony                               | IP65 wg IEC/EN 60529  |
| Materiał                                      | Stal CrNi 1.4404/1.4435 (316L) Hastelloy C276<br>Materiał części zwilżanych<br>Materiał części niezwilżanych<br>Obudowa: stal nierdzewna 1.4301 (304)<br>Separator, system pomiarowy: stal nierdzewna<br>Szyba: wielowarstwowa szyba bezpieczna<br>Podzielnia, wskazówka: z aluminium |
| Stopień czystości materiału części zwilżanych | Wolne od oleju smaru wg ASTM G93-03 poziom E (standard WIKA) i ISO 15001 (< 550 mg/m <sup>2</sup> )   |
| Ciecz transmisyjna                            | Olej silikonowy KN 2 do ogólnego zastosowania   |

### Model DSS10M na króćcu rurowym



## Wymiary w mm (calach)



### Inne rodzaje przyłącza procesowego: przyłącze procesowe, wersja skręcana

| Materiał części zwilżanych      | G     | Wymiary mm (cale) |             |            |            |
|---------------------------------|-------|-------------------|-------------|------------|------------|
|                                 |       | NS                | H           | D          | Mb         |
| Stal CrNi 1.4404/ 1.4435 (316L) | G ½   | 100 (3,937)       | 169 (6,654) | 95 (3,740) | 52 (2,047) |
|                                 | ½ NPT |                   | 168 (6,614) |            |            |
| Hastelloy C276                  | G ½   | 100 (3,937)       | 203 (7,992) | 95 (3,740) | 52 (2,047) |
|                                 | ½ NPT |                   | 202 (7,953) |            |            |

## Certyfikaty/ świadectwa (opcjonalnie)

- 3.1-certyfikat sprawdzenia wg EN 10204 (np. potwierdzenie materiału części zwilżanych, certyfikat kalibracji)

Zatwierdzenia i certyfikaty dostępne są na stronie internetowej.

### Dane do zamówienia

Zakres pomiarowy / przyłącze procesowe (rodzaj przyłącza procesowego, norma rury, wymiary rury) / materiał części zwilżanych / certyfikaty i świadectwa

©02/2017 WIKA Alexander Wiegand SE & Co. KG, wszelkie prawa zastrzeżone  
Specyfikacje i wymiary podane w niniejszej karcie przedstawiają stan konstrukcyjny aktualny w momencie wydruku.  
Istnieje możliwość wprowadzenia modyfikacji i zmian specyfikacji materiałowej bez wcześniejszego powiadomienia.

Karta katalogowa WIKA DS 95.01 · 02/2017

Strona 4 z 4



**WIKA Polska**  
**spółka z ograniczoną odpowiedzialnością sp. k.**  
ul. Łęgska 29/35  
87-800 Włocławek  
Tel.: (+48) 54 23 01 100  
Fax: (+48) 54 23 01 101  
E-mail: [info@wikapolska.pl](mailto:info@wikapolska.pl)  
[www.wikapolska.pl](http://www.wikapolska.pl)