

雷达物位计 型号FRT



应用

- 液位和固体料位的连续测量
- 可应用于带有内部组件，如搅拌装置和加热盘管的容器中
- 可用于对高耸的料仓、大型储藏室和带格栅的料仓的物位测量
- 食品饮料、生物制药等对卫生要求较高的行业
- 可满足几乎所有行业和应用场合的使用要求

优势

- 采用无接触的测量方法，无磨损，减少运行过程中的维护
- 80GHz 调频连续波（FMCW）雷达技术，不受温度、压力、喷淋、泡沫等过程条件的影响，可以获得精确的测量结果
- 小至3°的波束角，虚假回波滤除技术，几乎适用于任何容器的物位测量
- 仪表盲区小，粘附和积垢都不会影响测量结果
- 遵循NAMUR NE43电流输出规范和NAMUR NE107自诊断规范，支持快速的分级运维管理和响应
- 标配蓝牙功能，微信小程序、安卓、IOS、HarmonyOS、Windows全平台调试方案，方便现场调试
- 支持不改变过程连接情况下在线更换电子模块，快速备份和恢复仪表设置
- 良好的仪表显示可读性，耐候性，户外安装使用可靠性
- 提供定制化解决方案

描述

FRT系列雷达物位计基于80GHz调频连续波技术，实现对液位和固体料位的连续量测量。仪表通过天线发射高频电磁信号，信号被介质表面反射后被天线接收，发射和接收的信号由传感器电子部件中的一系列信号处理和算法确定，转换为物位输出。几乎可在任何过程条件下测量所有液体和固体介质的物位。



FRT雷达物位计

凭借以现场简单易用为导向的仪表配置和调试方式，雷达物位计为各种物位测量应用提供易于安装、准确可靠、经济高效的解决方案。并可以根据实际工况需要，定制针对性解决方案。

规格

| 基本参数 | |
|------|--|
| 应用 | <ul style="list-style-type: none"> ■ 液位 ■ 料位 |
| 测量范围 | <ul style="list-style-type: none"> ■ 30m ■ 60m ■ 120m |
| 测量误差 | ±1 mm (视选型而定) |
| 波束角 | <ul style="list-style-type: none"> ■ 3° ■ 8° ■ 20° |
| 测量频率 | W频段 (80 GHz 技术) |
| 设置方式 | <ul style="list-style-type: none"> ■ 显示模块 ■ 微信小程序 ■ myWIKA level (安卓/IOS/HarmonyOS APP) ■ Hart |

| 电子模块 | |
|------|--|
| 壳体材料 | <ul style="list-style-type: none"> ■ 铸铝 ■ 316L精铸 |
| 电气接口 | <ul style="list-style-type: none"> ■ M20*1.5 ■ 1/2 NPT |
| 工作电压 | 14 ... 28 V DC |
| 电气保护 | 反极性保护 |
| 输出信号 | 4 ... 20 mA (NAMUR NE43) /HART 7 |
| 通讯方式 | <ul style="list-style-type: none"> ■ Hart ■ Bluetooth |
| 防护等级 | IP 66 / 68 (5米, 30分钟) |

| 过程连接 | | | |
|-------------------|--|---|---|
| 标准 | 尺寸 | 磅级 | 密封面 |
| DIN EN ISO 1179-2 | <ul style="list-style-type: none"> ■ G 3/4 ■ G 1 ■ G 1 1/2 ■ G 2 | | |
| B1.20.2M | <ul style="list-style-type: none"> ■ 3/4 NPT ■ 1 NPT ■ 1 1/2 NPT ■ 2 NPT | | |
| ASME B16.5 | <ul style="list-style-type: none"> ■ 2" ■ 3" ■ 4" ■ 5" ■ 6" ■ 8" | <ul style="list-style-type: none"> ■ 150lb ■ 300lb ■ 600lb ■ 900lb | <ul style="list-style-type: none"> ■ RF ■ RTJ |
| HG/T 20592 | <ul style="list-style-type: none"> ■ DN40 ■ DN50 ■ DN80 ■ DN100 ■ DN125 ■ DN150 ■ DN200 | <ul style="list-style-type: none"> ■ PN6 ■ PN10 ■ PN16 ■ PN25 ■ PN40 | <ul style="list-style-type: none"> ■ RF ■ FF ■ M ■ FM |

| | | | |
|------------|--|--|---|
| HG/T 20615 | <ul style="list-style-type: none"> ■ 1.5" ■ 2" ■ 3" ■ 4" ■ 5" ■ 6" ■ 8" | <ul style="list-style-type: none"> ■ Class 150 ■ Class 300 ■ Class 600 ■ Class 900 | <ul style="list-style-type: none"> ■ RF ■ FF ■ M ■ FM |
| ASME BPE | <ul style="list-style-type: none"> ■ CLAMP 1.5" ■ CLAMP 2" | | |
| 过程连接材质 | <ul style="list-style-type: none"> ■ 316L+PTFE ■ 316L+PEEK | | |
| 天线 | | | |
| 结构 | <ul style="list-style-type: none"> ■ 透镜天线 ■ 紧凑型天线 | | |
| 材质 | <ul style="list-style-type: none"> ■ PTFE ■ PEEK | | |
| 密封 | <ul style="list-style-type: none"> ■ PTFE ■ EPDM ■ FKM ■ FFKM ■ SILICON | | |

| 过程条件 | |
|------------|-----------------------------------|
| 过程压力 | -0.1 ... 4Mpa |
| 过程温度 | -40 ... +250 °C (-40 ... +482 °F) |
| 环境、仓储和运输温度 | -40 ... +80 °C (-40 ... +176 °F) |
| 相对湿度 | < 95 % r.h. |
| 可测介质 | 介电常数 ≥ 1.5 (<1.5请咨询厂家) |

| 显示模块 | |
|------|---|
| 语言 | 通过菜单设置 <ul style="list-style-type: none"> ■ 中文 ■ 英语 |
| 背光 | 绿色/红色 |
| 距离单位 | 通过菜单设置 <ul style="list-style-type: none"> ■ m ■ cm ■ mm |



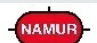
| 蓝牙模块 | |
|------|---------------------|
| 版本 | 5.0 |
| 频率范围 | 2,400 ... 2,500 MHz |
| 有效距离 | 10m ¹⁾ |
| 硬件开关 | ON / OFF |

1) 实验室测试数据，实际工况有偏差

| 测试 | |
|---|---|
| 振动 | 正弦 5-100 Hz 10g 1.5mm |
| 防护等级 | IP 66 / 68 (5米, 30分钟) |
| EMC (IEC 61000-4-2/3/4/5/6/8 EN 55011:2016/A1:2017) | <ul style="list-style-type: none"> ■ 静电放电抗扰度 ■ 射频电磁场辐射抗扰度 ■ 电快速瞬变脉冲群抗扰度 ■ 浪涌 (冲击) 抗扰度 ■ 射频场感应的传导骚扰抗扰度 ■ 工频磁场抗扰度 ■ 辐射发射 |

| 测试报告 | |
|------|--|
| 证书 | <ul style="list-style-type: none"> ■ 2.2测试报告 根据EN 10204 ■ 3.1证书 根据EN 10204 |
| 校验 | <ul style="list-style-type: none"> ■ 工厂校验证书 ■ 第三方校验证书 |

认证和声明

| 图标 | 描述 | 地区 |
|---|---|----|
|  | NEPSI 危险区域 气体隔爆+粉尘外壳防护 气体本安+粉尘本安 | 中国 |
|  | Hart Hart 7 | |
|  | NAMUR 信号输出遵循 NAMUR NE43 现场仪表的自诊断遵循 NAMUR NE107 | |

防爆相关参数信息

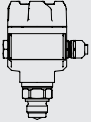
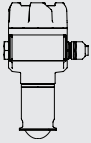
| 防爆参数 (Ex) | |
|---|--|
| Ex 标志 | Ex ia IIC T1 ... T6 Ga Ex ia IIIC T ₂₀₀ 102 °C Da |
| Connection values | |
| Terminals | 1-6 |
| Max. voltage U _i | 28 V |
| Max. current I _i | 130 mA |
| Max. power P _i | 0.91 W |
| Effective internal capacitance C _i | ≈ 0 μF |
| Effective internal inductance L _i | ≈ 0 mH |
| 环境温度范围 | |
| 温度等级 | T6: -40°C ~ +38°C T5: -40°C ~ +56°C T2 ... T4: 40°C ~ +80°C T ₂₀₀ 102°C: -40°C ~ +67°C |

| 防爆参数 (Ex) | |
|----------------------|--|
| Ex 标志 | Ex db IIC T2 ... T6 Gb; Ex tb IIIC T85°C ... T300°C Db |
| 环境温度范围 ²⁾ | |
| 温度等级 | T6: -40°C ~ +75°C T2 ... T5 (T85°C ... T300°C) : 40°C ~ +80°C |

2) 考虑介质温度影响时, 使用环境温度范围详见FRT说明书

*如有特殊要求请在订货时提出

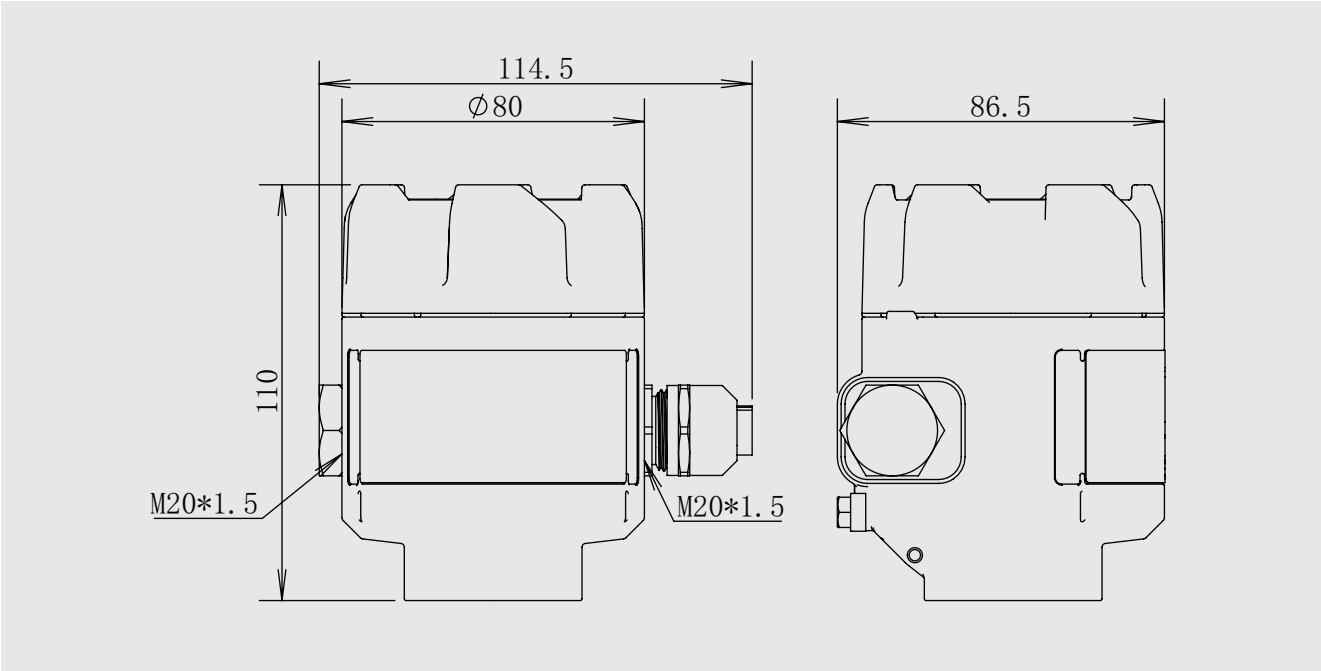
型号

| 型号 | 产品外观 | 尺寸 | 波束角 | 过程温度 | 过程压力 | 天线材料 | 密封件材料 |
|---------------------|---|---|-----|-----------------|------------------------------------|------|----------------------------|
| FRT-C |  | G $\frac{3}{4}$, G1, $\frac{3}{4}$ NPT, 1 NPT | 20° | -40 ... +250 °C | -1 ... 40 bar -100 ... 4000 kPa | PEEK | SIL EPDM FKM FFKM |
| FRT-S |  | G1 $\frac{1}{2}$, 1 $\frac{1}{2}$ NPT G2, 2 NPT | 8° | -40 ... +250 °C | -1 ... 40 bar -100 ... 4000 kPa | PTFE | SIL EPDM FKM FFKM |
| FRT-S |  | DN50, DN65, 2", 2 $\frac{1}{2}$ " | 8° | -60 ... +250 °C | -1 ... 25 bar -100 ... 2500 kPa | PTFE | PTFE |
| | | DN80 ... DN200 3" ... 8" | 3° | | | | |
| FRT-S ³⁾ |  | DN80 ... DN200 3" ... 8" | 3° | -40 ... +250 °C | -1 ... 3 bar -100 ... 300 kPa | PTFE | |
| FRT-H |  | Clamp 1.5", Clamp 2" | 8° | 40 ... +150 °C | -1 ... 25 bar -100 ... 2500 kPa | PTFE | EPDM SIL |

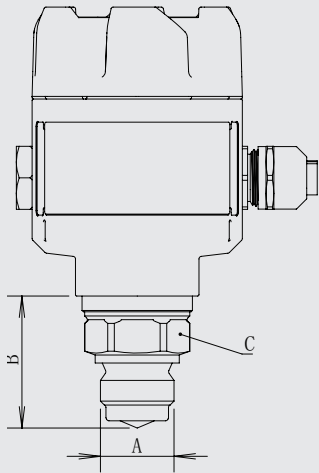
3) 如有调整透镜方向及吹扫的需求可在选型时沟通

尺寸 (mm)

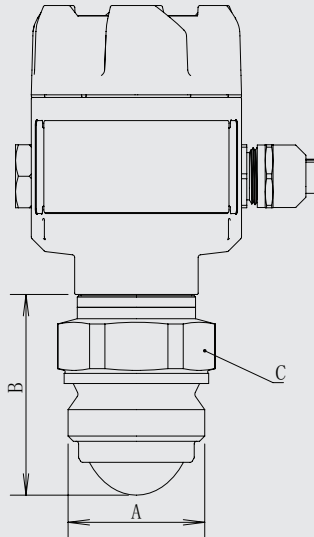
表壳尺寸 (铸铝和精铸不锈钢)



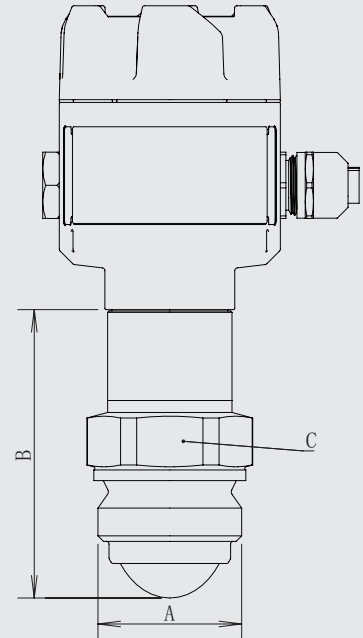
FRT-C紧凑型天线



FRT-S螺纹连接, 150°C



FRT-S螺纹连接, 250°C

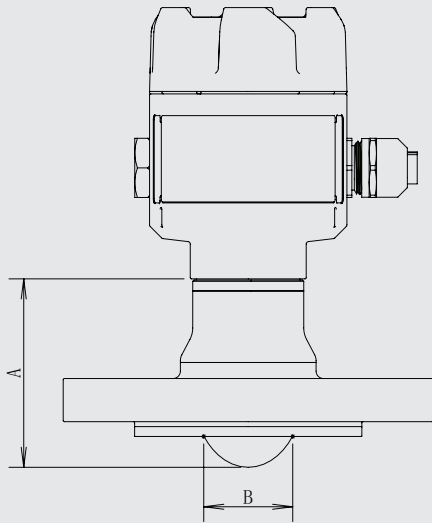


| A | B | C |
|---------|----|------|
| G 3/4 | 50 | SW36 |
| 3/4 NPT | 50 | SW36 |
| G 1 | 50 | SW39 |
| 1 NPT | 50 | SW39 |

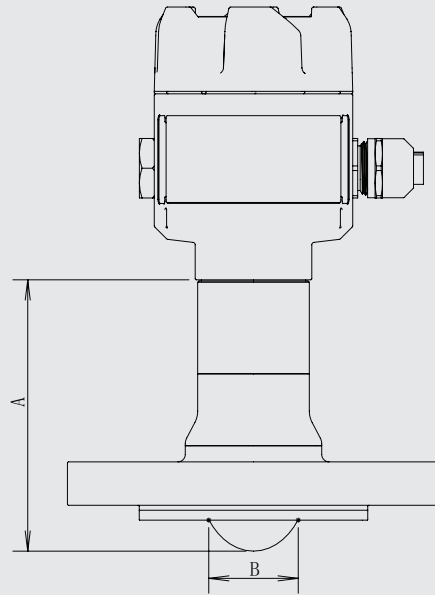
| A | B | C |
|-----------|----|------|
| G 1 1/2 | 77 | SW55 |
| 1 1/2 NPT | 77 | SW55 |
| G 2 | 77 | SW55 |
| 2 NPT | 77 | SW55 |

| A | B | C |
|-----------|-----|------|
| G 1 1/2 | 105 | SW55 |
| 1 1/2 NPT | 105 | SW55 |
| G 2 | 105 | SW55 |
| 2 NPT | 105 | SW55 |

FRT-S法兰连接, 250°C



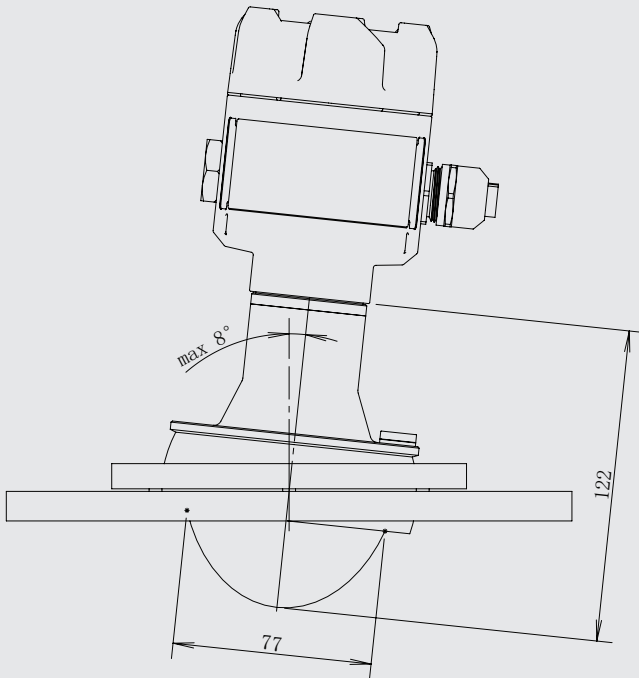
FRT-S法兰连接, 250°C



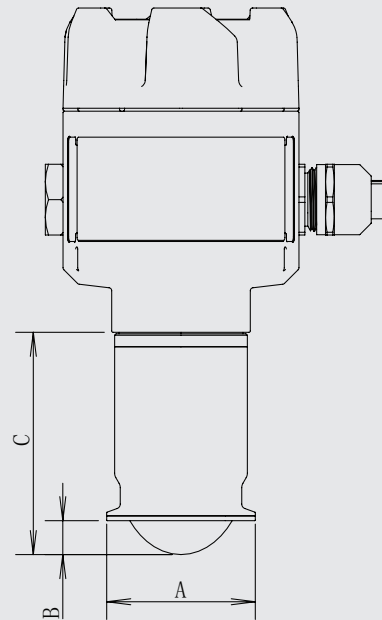
| ASME B16.5 | | | HG/T 20592 HG/T 20615 | | |
|------------|-----|----|-----------------------|-----|----|
| 法兰尺寸 | A | B | 法兰尺寸 | A | B |
| 2" | 77 | 36 | DN50 | 77 | 36 |
| 2.5" | 77 | 36 | DN65 | 77 | 36 |
| 3" | 122 | 78 | DN80 | 122 | 78 |
| 4" | 122 | 78 | DN100 | 122 | 78 |
| 5" | 122 | 78 | DN120 | 122 | 78 |
| 6" | 122 | 78 | DN150 | 122 | 78 |
| 8" | 122 | 78 | DN200 | 122 | 78 |

| ASME B16.5 | | | HG/T 20592 HG/T 20615 | | |
|------------|-----|----|-----------------------|-----|----|
| 法兰尺寸 | A | B | 法兰尺寸 | A | B |
| 2" | 105 | 36 | DN50 | 105 | 36 |
| 2.5" | 105 | 36 | DN65 | 105 | 36 |
| 3" | 150 | 78 | DN80 | 150 | 78 |
| 4" | 150 | 78 | DN100 | 150 | 78 |
| 5" | 150 | 78 | DN120 | 150 | 78 |
| 6" | 150 | 78 | DN150 | 150 | 78 |
| 8" | 150 | 78 | DN200 | 150 | 78 |

FRT-S万向法兰连接



FRT-H卫生卡盘连接

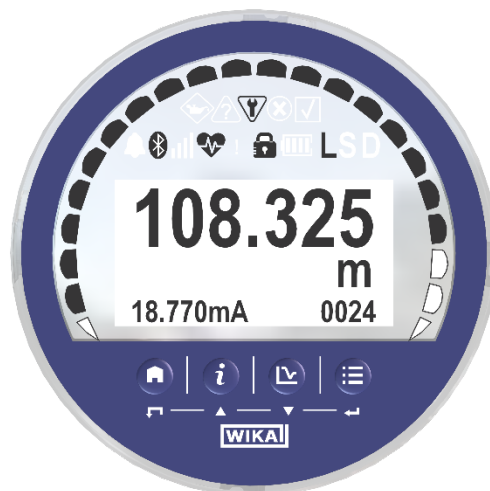


| 卡盘尺寸 | A | B | C |
|--------|------|------|----|
| 1 1/2" | 50.4 | 12.5 | 76 |
| 2" | 63.9 | 12.5 | 76 |

设置和调试

显示和设置模块

显示和设置模块用于显示测量值，调整和诊断。它配备有一个128*64点阵和段码结合，并带有背光的显示器和四个调整用的按键。

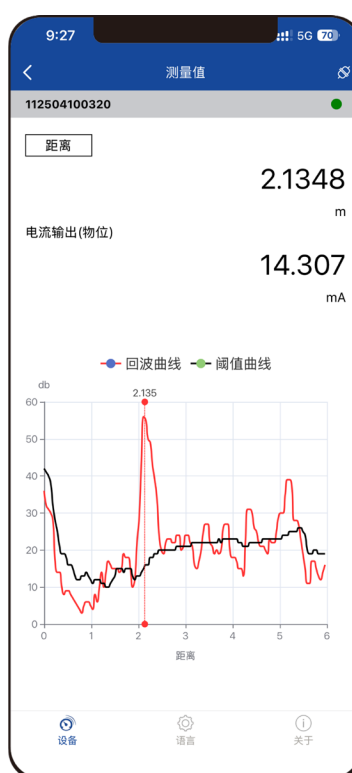


显示和设置模块

myWIKA level APP和WIKA FRT微信小程序

从腾讯应用宝、Google play、Apple store、华为应用商店下载安装myWIKA level，通过蓝牙连接查看和设置雷达物位计。
从微信小程序搜索WIKA FRT，通过蓝牙连接查看和设置雷达物位计。

- 方便易用
- 查看测量结果和波形
- 设置参数
- 备份和恢复设置



IOS系统的手机可以通过以下链接在苹果商店中下载该应用。



安卓操作系统的手机可以通过以下链接在安卓市场中下载该应用。



HarmonyOS系统的手机可以通过以下链接在华为应用商店中下载该应用。



从微信小程序搜索WIKA FRT，通过蓝牙连接查看和设置雷达物位计。



订购信息

型号/应用/外壳/过程连接/材质/输出信号/测量范围/介质名称/介电常数/附加装置/防爆认证/证书类型/附加认证/其他订购信息

产品型号

FRT-外壳-过程温度-过程连接材质-过程连接详细信息-透镜材料/密封材料-输出信号-附加装置-防爆认证

① ② ③ ④ ⑤ ⑥ ⑦ ⑧ ⑨

| 位号 | 代码 | 描述和参数 |
|----|----------------------------------|--------------------------|
| 1 | 基本型号 | |
| | FRT | 雷达物位计 |
| 2 | 外壳 | |
| | A1 | 铸铝单腔 |
| | S1 | 精铸不锈钢单腔 |
| 3 | 过程温度 | |
| | Z ² | ≤150°C |
| | T | >150°C |
| 4 | 过程连接材质 | |
| | L | 316L不锈钢 |
| | X | 特殊材质 |
| 5 | 过程连接详细信息 | |
| | ANSI 2" ...8"/class/RF, RTJ | 法兰ASME B 16.5 |
| | HG DN50...DN200/PN/RF, FF, M, FM | 法兰HG/T 20592 |
| | HG 2" ...8"/class/RF, FF, M, FM | 法兰HG/T 20615 |
| | EN Type/DN50...DN200/PN | 法兰DIN EN 1092-1 |
| | G/NPT 1½", 2" | G螺纹, NPT螺纹 |
| | TC 1.5", 2" | 卫生卡盘ASME BPE CLAMPP |
| | X | 其它过程连接 |
| 6 | 透镜材料/密封材料 | |
| | PA ¹ | PTFE / PTFE法兰连接或卡盘连接 |
| | PB | PTFE / FKM螺纹连接 腐蚀工况 |
| | PC | PTFE / FFKM螺纹连接 强腐蚀工况 |
| | PD | PTFE / EPDM螺纹连接 卫生应用 |
| | PE | PTFE / SILLICON螺纹连接 标准工况 |
| | XX | 特殊天线 |
| 7 | 输出信号 | |
| | A | 2-wire 4-20mA/HART LCD蓝牙 |
| | X | 特殊要求 |
| 8 | 附加装置 | |
| | Z ² | 无 |
| | B | 法兰带万向调整和吹扫口 |
| | X | 其它特殊要求 |

| 位号 | 代码 | 描述和参数 |
|----|-------------|--------------------|
| 9 | 防爆认证 | |
| | Exd | 气体隔爆+ (或) 粉尘外壳防护 |
| | Exi | 气体本安+ (或) 粉尘本安 |
| | xxx | 非防爆 (XXX可省略) |

- 1) 法兰和卫生卡盘连接时
- 2) 代码为“Z”时此位代码省略

举例: FRT-A1-L-ANSI 2"/300/RF-PA-A-Exi-S-C

铝接线盒-316L 不锈钢过程连接- (ASME 2"/300/RF) - (PTFE /PTFE) - (2wire 4-20mA/HART LCD蓝牙) -本安认证-SIL-带船级社认证

FRT-S1-L-TC1.5"-PA-A-H

精铸不锈钢线盒-316L不锈钢过程连接-卡盘1.5"- (PTFE /PTFE) - (2wire 4-20mA/HART LCD蓝牙) -无防爆认证-带卫生认

FRT-A1-T-L-G1.5"-PF-A

铝接线盒-高温款-316L不锈钢过程连接-G1.5"- (PTFE /SILLICON) - (2wire 4-20mA/HART LCD蓝牙) -无防爆认证

© 01/2025 WIKA Alexander Wiegand SE & Co. KG, 版权所有。
 本文档列出的规格仅代表本文档出版时产品的工程状态。
 我们保留对规格和材质进行更改的权利。

