

# 雷达物位计 高温版本 型号ILT-C05

威卡数据资料LM 50.27

## 应用

- 适用于温度最高150 °C ( 302 °F ) 的液体、高黏度介质及固体物料
- 特别适用于容器与储罐内液体的连续物位测量
- 适用于工业应用及移动工程机械

## 功能特性

- 专为移动工程机械的极端工况开发
- 连续、精准的测量信号
- 结构紧凑，易于集成安装
- 可安装于容器外部（塑料材质容器）
- 可针对复杂容器几何结构进行调节适配



雷达物位计，型号ILT-C05

## 描述

ILT自由波束雷达物位计可实现非接触式物位测量，甚至可穿透塑料容器壁进行检测。

用于物位测量的自由波束雷达发射电磁波，电磁波经被测物料表面反射后，由传感器接收并分析反射信号，从而获取物位信息。传感器可集成多达两路额外开关点，以实现开关量输出，例如用于防溢或防干烧保护。

凭借紧凑结构与便捷操作，ILT型雷达物位计是工业环境及移动工程机械测量应用的理想选择。

该物位计专为满足移动工程机械要求设计，可在-40 ... +150 °C ( -40 ... +302 °F ) 温度范围内实现高精度测量。得益于金属屏蔽设计，物位计在场强高达100 V/m环境下仍可无干扰运行，并可承受最高40g振动及100g冲击，保持稳定可靠。ILT型雷达物位计在粉尘、潮湿、高温等恶劣工况下仍具备极高的运行安全性。非接触测量原理搭配免维护设计，有效降低全生命周期使用成本。

## 规格

基本信息	
介质	<ul style="list-style-type: none"> <li>■ 水基</li> <li>■ 油基</li> <li>■ 固体</li> </ul>
介质的介电常数	≥ 2
测量原理	FMCW ( 60 GHz技术 ) ; 频段57.4 ... 61.4 GHz

准确度规格	
不可重复性	≤ 2 mm [0.079 in]
准确度	±5 mm <sup>1)</sup>
标准条件	符合IEC 62828-4标准

1) 取决于介质

测量范围	
到密封面的最小测量距离	100 mm [3.94 in]
到密封面的最大测量距离	5,000 mm [196.85 in] → 其他测量距离可按需提供
波束角	±6°
测量频率	> 1 Hz
储罐/筒仓/管道等的最小直径	50 mm [1.97 in] → 其他直径可按需提供

过程连接 ( 从外部安装 )	
DIN EN ISO 1179-2	G ½ A → 其他过程连接可按需提供

输出信号	
<b>开关量输出1/2 (SP1/SP2)</b>	
开关量输出	<ul style="list-style-type: none"> <li>■ PNP</li> <li>■ NPN</li> </ul>
开关量输出数量	最大2
切换功能	<ul style="list-style-type: none"> <li>■ 常闭 ( NC )</li> <li>■ 常开 ( NO )</li> </ul>
开关延迟 <sup>1)</sup>	<ul style="list-style-type: none"> <li>■ 无</li> <li>■ 1 s</li> <li>■ 2 s</li> <li>■ 3 s</li> <li>■ 5 s</li> <li>■ 10 s</li> </ul>
<b>模拟信号输出 ( S+ )</b>	
电流 ( 3线制 )	4 ... 20 mA
电压 ( 3线制 )	DC 0 ... 5 V
负载	600 Ω
<b>辅助电源 ( U+/U- )</b>	
4 ... 20 mA电流输出 ( 3线制 )	DC 8 ... 36 V
DC 0 ... 5 V电压输出 ( 3线制 )	DC 8 ... 36 V
电流源	最大200 mA
过压耐受能力	参见EMC指令: EN 61326电磁辐射 ( B类1组 ) 和电磁干扰抗扰度认证 ( 工业环境 )
电气安全	防护等级III

输出信号	
<b>动态特性</b>	
稳定时间 (符合62828-1标准)	1 s
接通时间	< 3 s

1) 仅可在出厂时调节。

电气连接	
接头类型	<ul style="list-style-type: none"> <li>■ 圆形连接器M12 x 1, 4针</li> <li>■ 圆形连接器M12 x 1, 5针</li> <li>■ 电缆直出线, 未屏蔽</li> </ul>
导线截面	0.25 mm [0.01 in]
电缆直径	4 ... 10 mm [0.16 ... 0.39英寸] (取决于导线数量)
电缆材料	<ul style="list-style-type: none"> <li>■ PVC</li> <li>■ PUR</li> <li>■ 硅胶</li> </ul>
电缆长度	<ul style="list-style-type: none"> <li>■ 2 m [6.6 ft]</li> <li>■ 5 m [16.4 ft]</li> <li>■ 定制选项: 1 ... 50 m [3.3 ... 164 ft]</li> </ul>
引脚分配	→ 参见“引脚分配”
防护等级 (IP代码) (符合IEC 60529标准) 1)	IP67
短路保护	是
极性反接保护	是
调节	<ul style="list-style-type: none"> <li>■ 空容器调节</li> <li>■ 空容器调节+量程调节 (容器底部对应0%)</li> <li>■ 无后续调节选项</li> </ul>

1) 所述的防护等级仅在使用具有适当防护等级的配套接头插入时适用。

材质	
<b>材质 (接液部件)</b>	
传感器透镜	<ul style="list-style-type: none"> <li>■ PEEK</li> <li>■ FKM (密封件)</li> </ul>
过程连接	不锈钢1.4404
<b>材质 (接触环境部分)</b>	
表壳	不锈钢1.4404
电缆	<ul style="list-style-type: none"> <li>■ PVC</li> <li>■ PUR</li> <li>■ 硅胶</li> </ul>
电气连接M12 x 1	<ul style="list-style-type: none"> <li>■ 镀镍黄铜</li> <li>■ PA</li> </ul>

## 引脚分配

图标符号

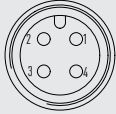
U+ 电源正极端子


U- 电源负极端子

S+ 模拟信号输出

SP1 开关量输出1

SP2 开关量输出2

圆形连接器M12 x 1		
4针	物位+1个开关动作点	
	1	U+
	2	S+
	3	U-
	4	SP1

圆形连接器M12 x 1		
5针	物位+2个开关动作点	
	1	U+
	2	S+
	3	U-
	4	SP1
	5	SP2

电缆出线盒		
无屏蔽	物位+2个开关动作点	
	棕色	U+
	白色	U-
	绿色	S+
	黄色	SP1
	粉红色	SP2

工作条件	
介质温度	-40 ... +150 °C [-40 ... +302 °F]
环境温度	-40 ... +100 °C [-40 ... +212 °F]
储存温度	-40 ... +70 °C [-40 ... +158 °F]
介质压力	0 ... +2.5 MPa [0 ... 362 psi]
抗振动性能 (符合IEC 60068-2-6标准)	40g, 10 ... 2,000 Hz
持续抗振性 (符合IEC 60068-2-6标准)	10g, 10 ... 2,000 Hz
耐冲击性, 根据IEC 60068-2-27	100g, 11 ms
自由跌落测试 (符合IEC 60068-2-31标准)	
单台仪表	1 m [3.28 ft]
多重包装	0.5 m [1.64 ft]
安装位置	垂直
防护等级 (IP代码) (符合IEC 60529标准)	IP67
EMC	
静电放电 (ESD) (符合ISO 10605标准)	±8 kV接触放电, ±15 kV空气放电
高频 (HF) 场 (符合ISO 11452-2标准)	100 V/m
大电流注入 (BCI) (符合ISO 11452-4标准)	200 mA
脉冲1 (符合ISO 7637-2标准) 1)	III级
脉冲2a (符合ISO 7637-2标准) 1)	III级
脉冲2b (符合ISO 7637-2标准) 1)	III级
脉冲3a (符合ISO 7637-2标准) 1)	III级
脉冲3b (符合ISO 7637-2标准) 1)	III级
快速瞬变脉冲 (符合ISO 7637-3标准)	IV级
无线电干扰 (符合CISPR 25标准)	30 ... 1,000 MHz

1) 不适用于比例电压输出信号

包装与仪表标识	
包装	<ul style="list-style-type: none"> <li>■ 单件包装</li> <li>■ 多件包装 (最多可容纳50件)</li> </ul>
仪表标识 (产品标签)	<ul style="list-style-type: none"> <li>■ 威卡产品标签, 自粘箔</li> <li>■ 定制产品标签可按需提供</li> </ul>

## 认证

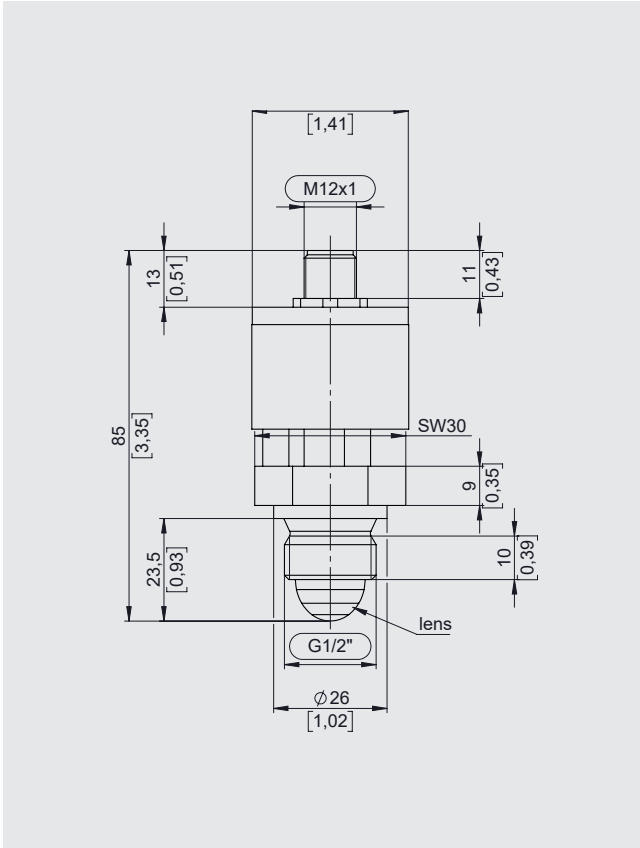
标志	描述	区域
CE	<b>欧盟符合性声明</b>	欧盟
	EMC指令 EN 61326电磁辐射 (B类1组) 和电磁干扰抗扰度认证 (工业环境)	
	RED - 无线电设备指令  ETSI EN 305 550标准	
	该仪表可在欧盟和欧洲自由贸易联盟国家无限制使用。	
	RoHS指令	
FC	<b>美国联邦通信委员会 (FCC)</b> 无线电认证	美国
-	<b>加拿大创新、科学和经济发展部 (ISED)</b> 无线电认证	加拿大

# 证书




描述	
证书	<ul style="list-style-type: none"><li>■ 2.2测试报告, 符合EN 10204标准 (例如, 先进制造工艺、材料证明、指示精度)</li><li>■ 3.1检验证书, 符合EN 10204标准 (例如, 接液金属部件材料证明、指示精度、校准证书)</li></ul>

→ 其他证书可按需提供

## 尺寸 (单位: mm [in])



## 附件和其他配件

描述	温度范围	电缆直径	电缆长度	订货号
<b>带模制电缆的圆形连接器M12 x 1</b>				
 直通式, 定长, 4针, PUR电缆, UL认证, IP67防护等级	-20 ... +80 °C [-4 ... +176 °F]	4.5 mm [0.18 in]	2 m [6.6 ft]	14086880
			5 m [16.4 ft]	14086883
			10 m [32.8 ft]	14086884
 角型, 定长, 4针, PUR电缆, UL认证, IP67防护等级	-20 ... +80 °C [-4 ... +176 °F]	4.5 mm [0.18 in]	2 m [6.6 ft]	14086889
			5 m [16.4 ft]	14086891
			10 m [32.8 ft]	14086892
<b>带集成LED指示的M12 x 1连接电缆</b>				
 连接电缆, 4针, PUR电缆, UL认证, IP67防护等级 1个绿色LED, 2个黄色LED	-20 ... +80 °C [-4 ... +176 °F]	4.5 mm [0.18 in]	2 m [6.6 ft]	14252834
			5 m [16.4 ft]	14252835

描述	订货号
校准磁铁	14760395

### 订购信息

型号/介质/过程连接/开关功能/电气连接/选项

© 01/2026 WIKA Alexander Wiegand SE & Co. KG, 版权所有。  
 本文中列出的规格仅代表本文档出版时产品的工程状态。  
 我们保留对规格和材质进行更改的权利。

