

Магнитный поплавковый выключатель

Вариант из пластмассы

Модель RLS-2000, для промышленного применения

WIKА типовой лист LM 50.04

Применение

- Измерение уровня жидкостей в машиностроении
- Контроль и управление для критичных сред

Особенности

- Совместимость с измеряемой средой: масло, водная среда и агрессивные жидкости
- Детали, имеющие контакт с измеряемой средой: полипропилен или ПВДФ
- До 4 коммутирующих выходов, которые можно произвольно назначить как нормально разомкнутый, нормально замкнутый или переключающий контакт
- Герконы с сухими переключающими контактами

Описание

Магнитный поплавковый выключатель модели RLS-2000 предназначен для измерения уровней агрессивных и разъедающих сред, таких как кислоты и щелочи.

Принцип измерения

Постоянный магнит, встроенный в поплавок, своим магнитным полем воздействует на сухие контакты герконов, встроенные в направляющую трубку. Срабатывание герконов в результате воздействия постоянного магнита происходит бесконтактно, а следовательно, без износа. В зависимости от пожелания заказчиков коммутирующие функции для заданного уровня жидкости могут быть реализованы как нормально разомкнутый, нормально замкнутый или переключающий контакт.



Рис. слева: Крепежная резьба, угловой соединитель
Рис. справа: Кабельный ввод

Технические характеристики

Магнитный поплавковый выключатель, модель RLS-2000			
Принцип измерения	Герконы с сухими переключающими контактами срабатывают под действием магнита в поплавке.		
Длина направляющей трубки L	100 ... 1500 мм (4 ... 59 дюймов), кабели другой длины по запросу		
Выходной сигнал	До 4 точек переключения в зависимости от электрического соединения: SP1, SP2, SP3, SP4		
Коммутирующая функция	В качестве варианта нормально разомкнутый (НР), нормально замкнутый (НЗ) или переключающий контакт (однополюсный на два направления) - при увеличении уровня		
Положение выключателя	Указывается в мм, считая от верхней уплотняющей поверхности (SP1 ... SP4) Конец направляющей трубки ≈ 45 мм (≈ 1.8 дюйма) не может использоваться для размещения выключателей.		
Расстояние между точками переключения ¹⁾	Минимальное расстояние SP1 до верхней уплотняющей поверхности:	50 мм	
	Минимальное расстояние между точками переключения:	50 мм	
	Минимальное расстояние с 3 точками переключения:	80 мм, либо между SP1 и SP2, либо SP2 и SP3	
	Минимальное расстояние с 4 точками переключения:	80 мм, между SP2 и SP3	
Коммутируемая мощность	Нормально разомкнутый,	230 В перем. тока; 100 ВА; 1 А	
	нормально замкнутый:	230 В пост. тока; 50 Вт; 0,5 А	
	Коммутирующий контакт:	230 В перем. тока; 40 ВА; 1 А 230 В пост. тока; 20 Вт; 0,5 А	
Погрешность	±3 мм относительно точки переключения, включая гистерезис, невоспроизводимость		
Монтажное положение	Вертикальное ±30°		
Технологическое присоединение	<ul style="list-style-type: none"> ■ G 1 ½, монтаж снаружи ²⁾ ■ G 2, монтаж снаружи ■ G ¾, монтаж изнутри ³⁾ ■ G ½, монтаж изнутри ³⁾ 		
Материал	<ul style="list-style-type: none"> ■ Имеющий контакт с измеряемой средой ■ Не имеющий контакт с измеряемой средой 	Технологическое присоединение, направляющая трубка: полипропилен, ПВДФ (дополнительно) Корпус: полипропилен, ПВДФ (дополнительно)	Поплавков: см. таблицу ниже Электрические соединения: см. таблицу ниже
Допустимые значения температуры	Вариант из полипропилена	Вариант из ПВДФ (дополнительно)	
	■ Измеряемой среды	-10 ... +80 °C (14 ... 176 °F)	-10 ... +80 °C (14 ... 176 °F), дополнительно: -30 ... +120 °C (-22 ... +248 °F)
	■ Окружающей среды	-10 ... +80 °C (14 ... 176 °F)	-30 ... +80 °C (-22 ... +176 °F)
	■ Хранения	-10 ... +80 °C (14 ... 176 °F)	-30 ... +80 °C (-22 ... +176 °F)

Электрические соединения ⁴⁾	Макс. комбинации точек переключения	Пылевлагозащита ⁵⁾	Материал	Длина кабеля
Угловой соединитель DIN 175301-803 A	<ul style="list-style-type: none"> ■ 2 НР/НЗ ■ 1 однополюсный на два направления 	IP65	Полиамид	-
Набелный ввод	<ul style="list-style-type: none"> ■ 4 НР/НЗ ■ 4 однополюсных на два направления 	IP67	ПВХ	<ul style="list-style-type: none"> ■ 2 м (6.5 фута) ■ 5 м (16.4 фута) кабели другой длины по запросу
Набелный ввод	<ul style="list-style-type: none"> ■ 4 НР/НЗ ■ 2 НР/НЗ + 1 однополюсный на два направления 	IP67	Силикон	кабели другой длины по запросу
Клеммная коробка Размеры: 80 x 82 x 55 мм	<ul style="list-style-type: none"> ■ 4 НР/НЗ ■ 4 однополюсных на два направления 	IP66	Поликарбонат, муфты из полиамида, латунь, нержавеющая сталь	-

Поплавок	Форма	Наружный диаметр D	Высота H	Рабочее давление	Темп. измер. среды	Плотность	Материал
	Цилиндр ⁶⁾	44 мм	44 мм	≤ 3 бар (≤ 43.5 ф/кв. дюйм)	≤ 80 °C (≤ 176 °F)	≥ 500 кг/м ³	Полипропилен
	Цилиндр ⁷⁾	55 мм	55 мм	≤ 3 бар (≤ 43.5 ф/кв. дюйм)	≤ 80 °C (≤ 176 °F)	≥ 500 кг/м ³	Полипропилен
	Цилиндр ⁷⁾	55 мм	65 мм	≤ 3 бар (≤ 43.5 ф/кв. дюйм)	≤ 120 °C (≤ 248 °F)	≥ 800 кг/м ³	ПВДФ

1) Меньшее минимальное расстояние по запросу

2) Только с поплавком с наружным диаметром D = 44 мм из полипропилена

3) Только с кабелным вводом

4) Версии с защитным проводником по запросу

5) Указанный класс пылевлагозащиты (в соответствии с IEC/EN 60529) применим только при подключении с использованием ответных разъемов, которые имеют соответствующий класс пылевлагозащиты.

6) Допустимая длина направляющей трубки L ≤ 500 мм (19.68 дюйма)

7) Кроме технологического присоединения размера G 1 ½

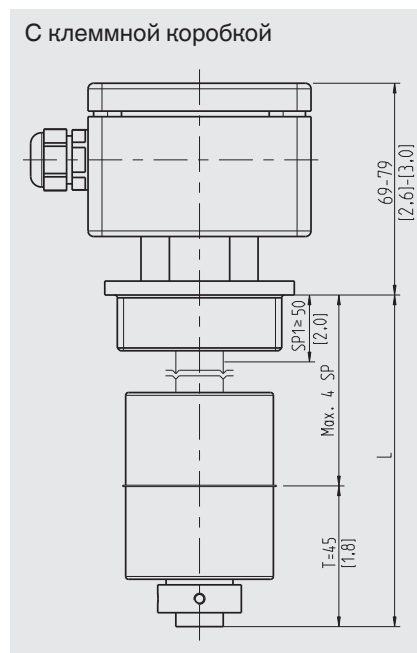
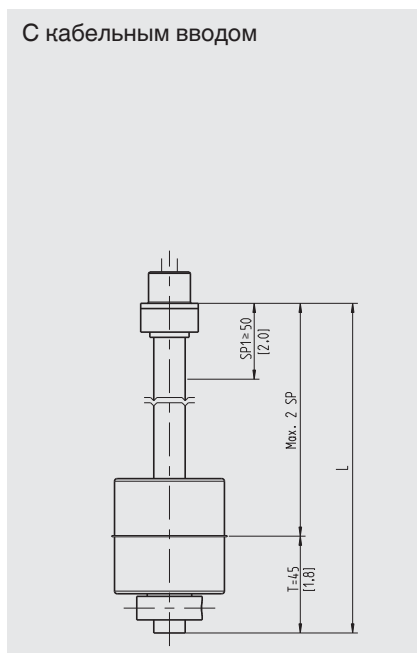
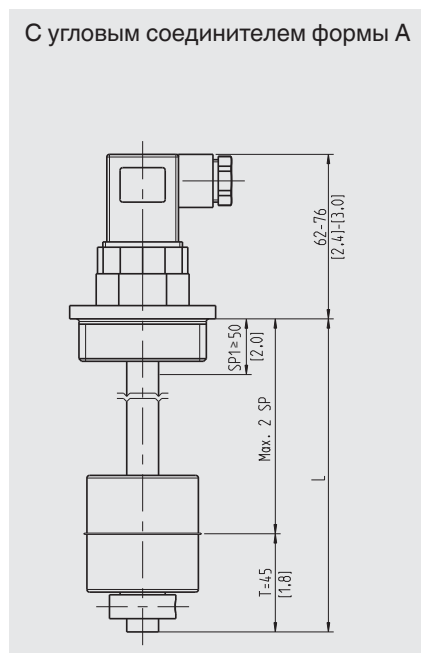
Схема соединений

Угловой соединитель DIN 175301-803 A		
	Нормально разомкнутый/нормально замкнутый (НР/НЗ)	Коммутирующий контакт (однополюсный на два направления)
	2 точки переключения SP1 SP2  	1 точка переключения SP1 

Кабельный ввод		
	Нормально разомкнутый/нормально замкнутый (НР/НЗ)	Коммутирующий контакт (однополюсный на два направления)
	4 точки переключения SP1 SP2 SP3 SP4    	4 точки переключения SP1 SP2 SP3 SP4    

Клеммная коробка		
	Нормально разомкнутый/нормально замкнутый (НР/НЗ)	Коммутирующий контакт (однополюсный на два направления)
	4 точки переключения SP1 SP2 SP3 SP4    	4 точки переключения SP1 SP2 SP3 SP4    

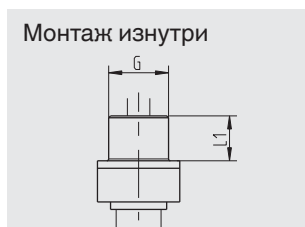
Размеры в мм (дюймах)



Условные обозначения

- L Длина направляющей трубки
- T Неиспользуемый промежуток для точек переключения


Технологическое присоединение



G	L ₁
G 1 ½	16 мм (0.63 дюйма)
G 2	20 мм (0.79 дюйма)

G	L ₁
G ¾ B	12 мм (0.47 дюйма)
G ½ B	14 мм (0.55 дюйма)

Сертификаты

Логотип	Описание	Страна
	Декларация соответствия EU <ul style="list-style-type: none">■ Директива по низковольтному оборудованию■ Директива RoHS	Европейский союз

Дополнительная информация об утверждениях и сертификатах приведена на веб-сайте

Информация для заказа

Модель / Выходной сигнал / Коммутирующая функция / Электрическое соединение / Материал / Технологическое присоединение / Длина направляющей трубки L / Температура измеряемой среды

© 01/2017 WIKA Alexander Wiegand SE & Co. KG, все права защищены.
Технические характеристики, указанные в данном документе, были актуальны на момент его публикации.
Компания оставляет за собой право вносить изменения в технические характеристики и материалы своей продукции

WIKА типовой лист LM 50.04 · 01/2017

Страница 5 из 5



АО «ВИКА МЕРА»
127015, Россия, г. Москва,
ул. Вятская, д. 27, стр. 17
Тел.: +7 (495) 648-01-80
Факс: +7 (495) 648-01-81
info@wika.ru · www.wika.ru