

Reed-Füllstandstransmitter Für die Prozessindustrie Typen FLR-S, FLR-P, FLR-H

WIKA Datenblatt LM 20.02



weitere Zulassungen
siehe Seite 3



Anwendungen

- Füllstandserfassung für fast alle flüssigen Messstoffe
- Chemie, Petrochemie, Erdgas, Offshore, Schiffbau, Maschinenbau, Energieanlagen, Kraftwerke
- Prozesswasser- und Trinkwasseraufbereitung, Getränke- und Lebensmittelindustrie, Pharmaindustrie

Leistungsmerkmale

- Prozess- und verfahrensspezifische Lösungen möglich
- Einsatzgrenzen:
 - Betriebstemperatur: $T = -80 \dots +200 \text{ °C}$
 - Betriebsdruck: $P = \text{Vakuum bis } 80 \text{ bar}$
 - Grenzdichte: $\rho \geq 400 \text{ kg/m}^3$
- Große Vielfalt verschiedener elektrischer Anschlüsse, Prozessanschlüsse und Werkstoffe
- Optional mit programmier- und konfigurierbarem Kopftransmitter für Feldsignal $4 \dots 20 \text{ mA}$, HART®, PROFIBUS® PA und FOUNDATION™ Fieldbus
- Explosiongeschützte Ausführungen (Option)

Beschreibung

Die Füllstandstransmitter mit Reed-Messkette Typ FLR dienen zur Füllstandsmessung von flüssigen Medien. Sie arbeiten nach dem Schwimmerprinzip mit magnetischer Übertragung.

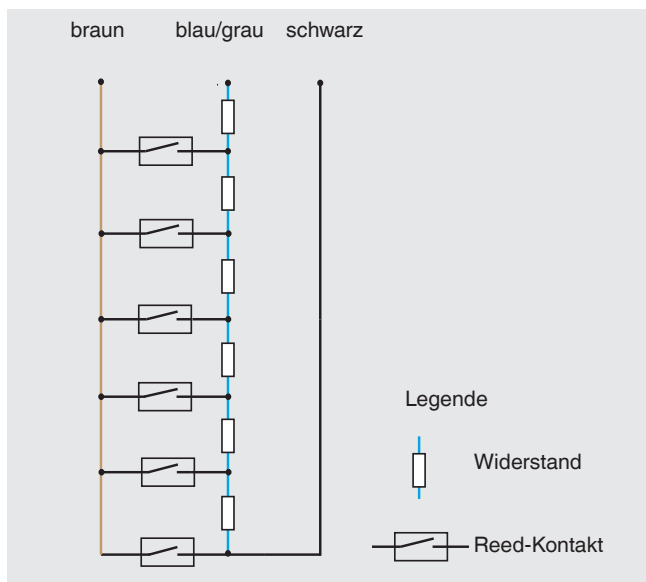
Das Magnetsystem des Schwimmers betätigt im Gleitrohr eine Widerstandsmesskette, die einer 3-Leiter-Potentiometerschaltung entspricht. Die dadurch erzeugte Messspannung ist proportional zur Füllstandshöhe.

Die Messspannung ist bedingt durch das Kontaktraster der Messkette feinstufig und damit quasikontinuierlich. Es stehen je nach Anforderung verschiedene Rasterungen zur Verfügung.



Reed-Füllstandstransmitter, Flanschanschluss mit CrNi-Stahl-Anschlussgehäuse, Typ FLR-SAI (NMG125)

Innenschaltbild der Reed-Füllstandstransmitter



Typenübersicht

Typ	Beschreibung	Werkstoffe										
		CrNi-Stahl						Titan 3.7035 (Grade 2)	PVC	PP	PVDF	Buna
		1.4571 (316Ti)	1.4404 (316L)	1.4435 (316L)	1.4571 (316Ti) / PP	1.4571 (316Ti) / PA	1.4571 (316Ti) / Ms					
FLR-S	Standardausführung	x	x	x	x	x	x	x	-	-	-	x
FLR-P	Kunststoffausführung	-	-	-	-	-	-	-	x	x	x	-
FLR-H	Sterilausführung	-	x	x	-	-	-	-	-	-	-	-

Temperaturbereich (Prozess)

- Typ FLR-S -80 ... +200 °C
- Typ FLR-P -10 ... +100 °C
- Typ FLR-H -20 ... +200 °C

■ Typ FLR-H

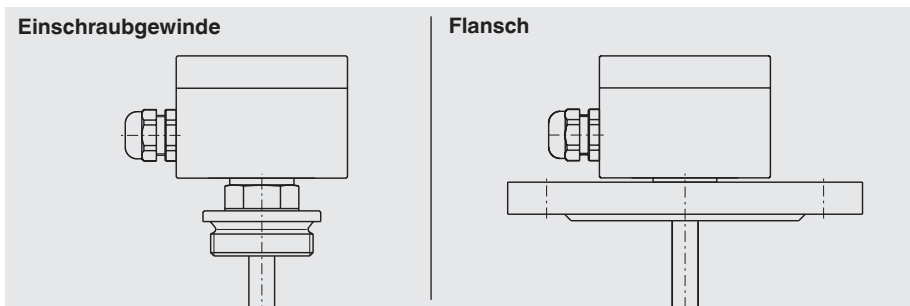
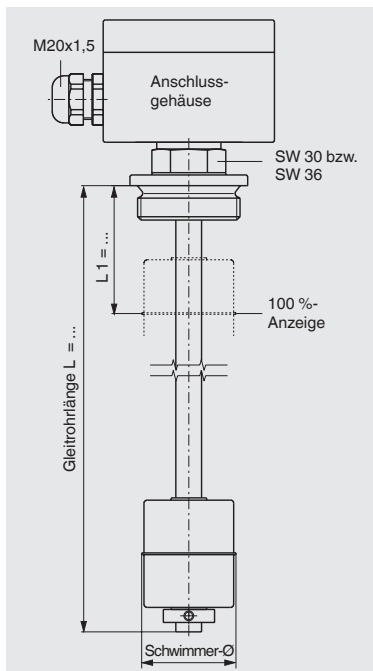
Logo	Beschreibung	Land
	EU-Konformitätserklärung ■ EMV-Richtlinie (Typ FLR-PB) EN 61326 Emission (Gruppe 1, Klasse B) und Störfestigkeit (industrieller Bereich) ■ RoHS-Richtlinie	Europäische Union
	EAC EMV-Richtlinie Nr. TC N RU Д-DE.A301.B.00820	Eurasische Wirtschaftsgemeinschaft
	GOST Metrologie, Messtechnik Nr. 19358	Russland

Zulassungen und Zertifikate siehe Internetseite

Füllstandstransmitter, Standardausführung mit Anschlussgehäuse

Typen FLR-SA, FLR-SB

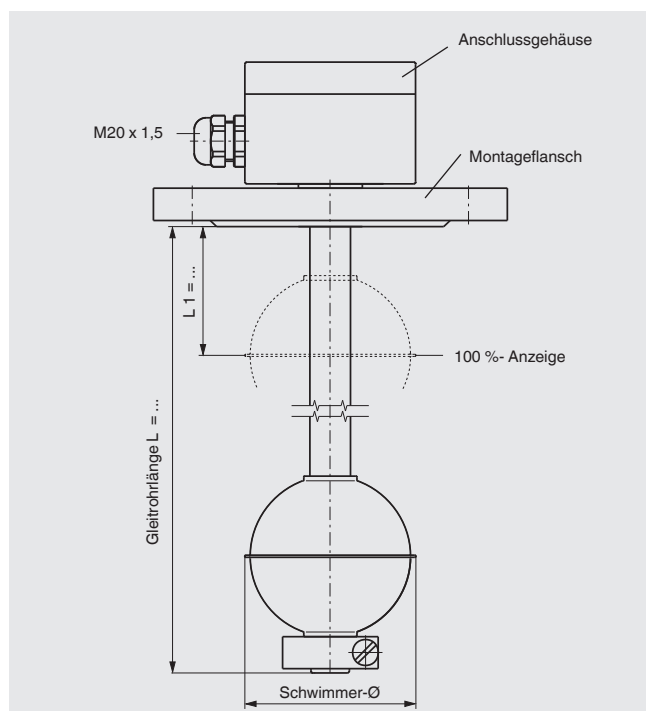
Prozessanschluss, Gleitrohr und Schwimmer aus CrNi-Stahl



	Typ FLR-SA	Typ FLR-SB
Elektrischer Anschluss	Anschlussgehäuse: Aluminium 80 x 75 x 57 mm Option: Polypropylen, Polyester, CrNi-Stahl	Anschlussgehäuse: Aluminium 80 x 75 x 57 mm mit Kopftransmitter Option: Polypropylen, Polyester, CrNi-Stahl
Prozessanschluss	<ul style="list-style-type: none"> ■ Einschraubgewinde nach unten G 1 1/2" oder G 2" ■ Montageflansch - DIN DN 50 ... DN 200, PN 6 ... PN 100 - ANSI 2" ... 8", Class 150 ... 600 	
Gleitrohrdurchmesser	8 mm / 12 mm / 14 mm / 18 mm	
Max. Gleitrohrlänge L	<ul style="list-style-type: none"> ■ 500 mm (Gleitrohrdurchmesser 8 mm) ■ 1.500 mm (Gleitrohrdurchmesser 12 mm) ■ 3.500 mm (Gleitrohrdurchmesser 14 mm) ■ 6.000 mm (Gleitrohrdurchmesser 18 mm) 	
Schwimmer	Werkstoff: CrNi-Stahl 1.4571 (Option: Buna, Titan) Schwimmerdurchmesser: 44 ... 120 mm Schwimmerauswahl nach Gleitrohrdurchmesser und Prozessbedingungen (siehe Seite 14 und 15)	
Max. Betriebsdruck	80 bar (siehe Seite 14 und 15)	
Temperaturbereich	-40 ... +120 °C Option: <ul style="list-style-type: none"> ■ Hochtemperatursausführung: -40 ... +200 °C ■ Tieftemperatursausführung: -80 ... +120 °C 	
Auflösung	2,7 mm / 5,5 mm / 7,5 mm / 9 mm (abhängig vom Kontaktraster)	
Gesamtwiderstand der Messkette	Längen- und rasterabhängig	
Kopftransmitter	Transmitter extern	Kopftransmitter siehe Seite 17
Ausgang	3-Leiter-Potentiometer	4 ... 20 mA
Anschlusskabel zum Transmitter/ Kontrollraum	Kabellänge max. 2.000 m, 3-adrig, abgeschirmt	2-adrig, abgeschirmt
Zulässige Hilfsenergie	< DC 36 V	Siehe Datenblatt des verwendeten Kopftransmitters
Einbaulage	Vertikal ±30°	
Schutzart	bis IP66 bzw. IP68 nach IEC/EN 60529 (je nach Ausführung)	

Füllstandstransmitter, ECTFE-beschichte Ausführung mit Anschlussgehäuse Typen FLR-SA, FLR-SB

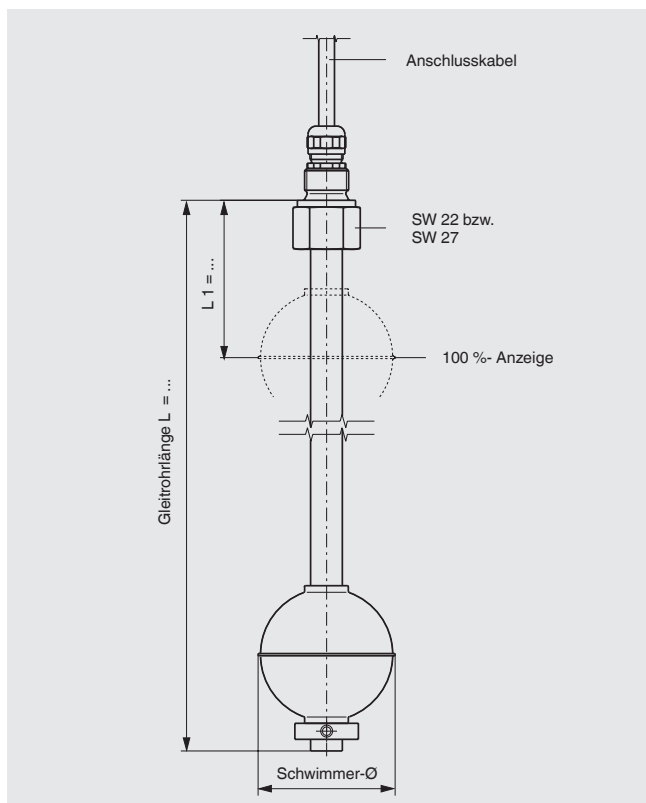
Prozessanschluss, Gleitrohr und Schwimmer aus CrNi-Stahl 1.4571, ECTFE-beschichtet



	Typ FLR-SA	Typ FLR-SB
Elektrischer Anschluss	Anschlussgehäuse: Aluminium 80 x 75 x 57 mm Option: Polypropylen, Polyester, CrNi-Stahl	Anschlussgehäuse: Aluminium 80 x 75 x 57 mm mit Kopftransmitter Option: Polypropylen, Polyester, CrNi-Stahl
Prozessanschluss	Montageflansch <ul style="list-style-type: none"> ■ DIN DN 50 ... DN 200, PN 6 ... PN 100 ■ ANSI 2" ... 8", Class 150 ... 600 	
Gleitrohrdurchmesser	18 mm	
Max. Gleitrohrlänge L	4.000 mm	
Schwimmer	Werkstoff: <ul style="list-style-type: none"> ■ CrNi-Stahl 1.4571, ECTFE-beschichtet ■ PVDF ■ PTFE Schwimmerdurchmesser: 44 ... 120 mm Schwimmerauswahl nach Gleitrohrdurchmesser und Prozessbedingungen (siehe Seite 14 und 15)	
Max. Betriebsdruck	80 bar (siehe Seite 14 und 15)	
Temperaturbereich	-30 ... +100 °C	
Auflösung	2,7 mm / 5,5 mm / 7,5 mm / 9 mm (abhängig vom Kontaktraster)	
Gesamtwiderstand der Messkette	Längen- und rasterabhängig	
Kopftransmitter	Transmitter extern	Kopftransmitter siehe Seite 17
Ausgang	3-Leiter-Potentiometer	4 ... 20 mA
Anschlusskabel zum Transmitter/ Kontrollraum	Kabellänge max. 2.000 m, 3-adrig, abgeschirmt	2-adrig, abgeschirmt
Zulässige Hilfsenergie	< DC 36 V	Siehe Datenblatt des verwendeten Kopftransmitters
Einbaulage	Vertikal ±30°	
Schutzart	bis IP66 bzw. IP68 nach IEC/EN 60529 (je nach Ausführung)	

Füllstandstransmitter, Standardausführung mit Kabel- oder Steckeranschluss Typen FLR-SE, FLR-SF

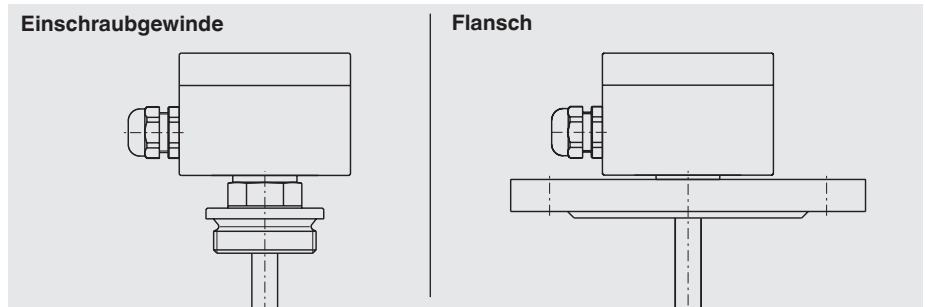
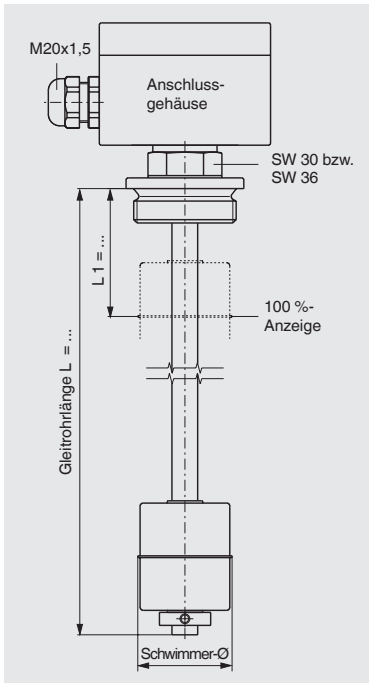
Prozessanschluss, Gleitrohr und Schwimmer aus CrNi-Stahl



	Typ FLR-SE	Typ FLR-SF
Elektrischer Anschluss	Anschlusskabel <ul style="list-style-type: none"> ■ PVC ■ Silikon ■ PUR 	Anschlusstecker <ul style="list-style-type: none"> ■ DIN EN 175301-803 (bisher DIN 43650, 4-polig) ■ M12 (4-polig)
Prozessanschluss	Einschraubgewinde nach oben: G 3/8" oder G 1/2" weitere auf Anfrage	
Gleitrohrdurchmesser	8 mm / 12 mm / 14 mm / 18 mm	
Max. Gleitrohrlänge L	<ul style="list-style-type: none"> ■ 500 mm (Gleitrohrdurchmesser 8 mm) ■ 3.500 mm (Gleitrohrdurchmesser 12 oder 14 mm) ■ 6.000 mm (Gleitrohrdurchmesser 18 mm) 	
Schwimmer	Werkstoff: CrNi-Stahl 1.4571 (Option: Buna, Titan) Schwimmerdurchmesser: 44 ... 120 mm Schwimmerauswahl nach Gleitrohrdurchmesser und Prozessbedingungen (siehe Seite 14 und 15)	
Max. Betriebsdruck	80 bar	
Temperaturbereich	PVC-/PUR-Kabel: -10 ... +80 °C Silikonkabel: -10 ... +120 °C	
Auflösung	2,7 mm / 5,5 mm / 7,5 mm / 9 mm (abhängig vom Kontaktraster)	
Gesamtwiderstand der Messkette	Längen- und rasterabhängig	
Ausgang	3-Leiter-Potentiometer	
Anschlusskabel zum Transmitter	Kabellänge max. 2.000 m, 2-adrig, abgeschirmt	
Einbaulage	Vertikal ±30°	
Schutzart	bis IP66 bzw. IP68 nach IEC/EN 60529 (je nach Ausführung)	

Füllstandstransmitter, Kunststoffausführung mit Anschlussgehäuse Typen FLR-PA, FLR-PB

Prozessanschluss, Gleitrohr und Schwimmer aus Polypropylen, PVDF oder PVC



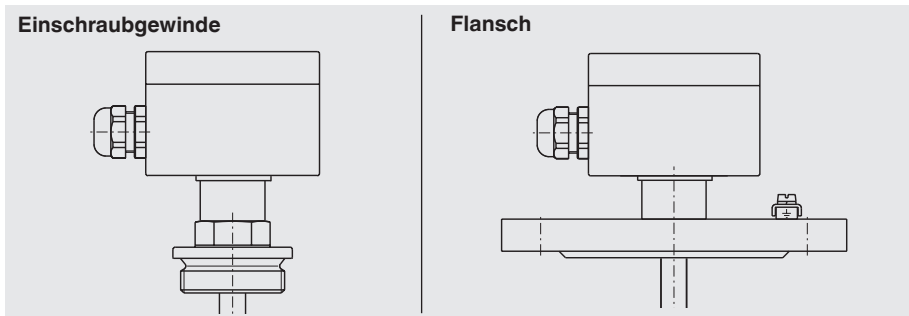
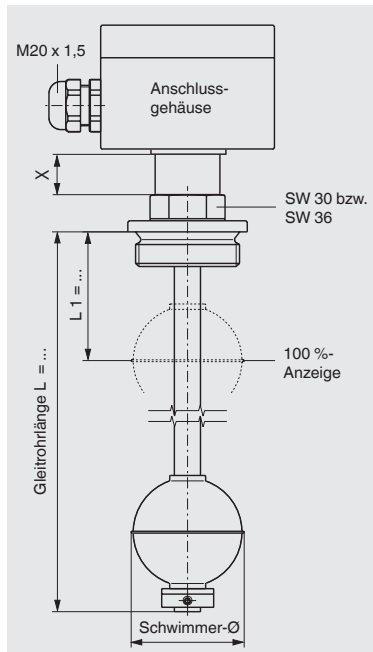
	Typ FLR-PA	Typ FLR-PB
Elektrischer Anschluss	Anschlussgehäuse: Polyester 80 x 75 x 57 mm	Anschlussgehäuse: Polyester 80 x 75 x 57 mm mit Kopftransmitter
Prozessanschluss	<ul style="list-style-type: none"> ■ Einschraubgewinde nach unten G 2", weitere auf Anfrage ■ Montageflansch <ul style="list-style-type: none"> - DIN DN 65 ... DN 125, PN 10, Form A - ANSI 2 1/2" ... 5", Class 150 FF 	
Gleitrohrdurchmesser	16 oder 20 mm (verstärkt mit Metallinnenrohr)	
Max. Gleitrohrlänge L	<ul style="list-style-type: none"> ■ 3.000 mm (Gleitrohrdurchmesser 16 mm) ■ 5.000 mm (Gleitrohrdurchmesser 20 mm) 	
Schwimmer	Werkstoff: Polypropylen, PVDF, PVC Schwimmerdurchmesser: 44 ... 80 mm Schwimmerauswahl nach Gleitrohrdurchmesser und Prozessbedingungen (siehe Seite 14 und 15)	
Max. Betriebsdruck	3 bar	
Temperaturbereich	Polypropylen -10 ... +80 °C PVDF -10 ... +100 °C PVC 0 ... 60 °C	
Auflösung	2,7 mm / 5,5 mm / 7,5 mm / 9 mm (abhängig vom Kontaktraster)	
Gesamtwiderstand der Messkette	Längen- und rasterabhängig	
Kopftransmitter	Transmitter extern	Kopftransmitter siehe Seite 17
Ausgang	3-Leiter-Potentiometer	4 ... 20 mA
Anschlusskabel zum Transmitter/ Kontrollraum	Kabellänge max. 2.000 m, 3-adrig, abgeschirmt	2-adrig, abgeschirmt
Zulässige Hilfsenergie	< DC 36 V	Siehe Datenblatt des verwendeten Kopftransmitters
Einbaulage	Vertikal ±30°	
Schutzart	bis IP66 bzw. IP68 nach IEC/EN 60529 (je nach Ausführung)	

Füllstandstransmitter, explosionsgeschützte Ausführung Ex i, eigensicher Typen FLR-SAI, FLR-SBI (NMG125)



KEMA 01 ATEX 1052 X (II 1/2G Ex ia IIC T6 ... T1 Ga/Gb oder II 2D Ex ib IIC T80 ... T230°C Db)

Prozessanschluss, Gleitrohr und Schwimmer aus CrNi-Stahl 1.4571



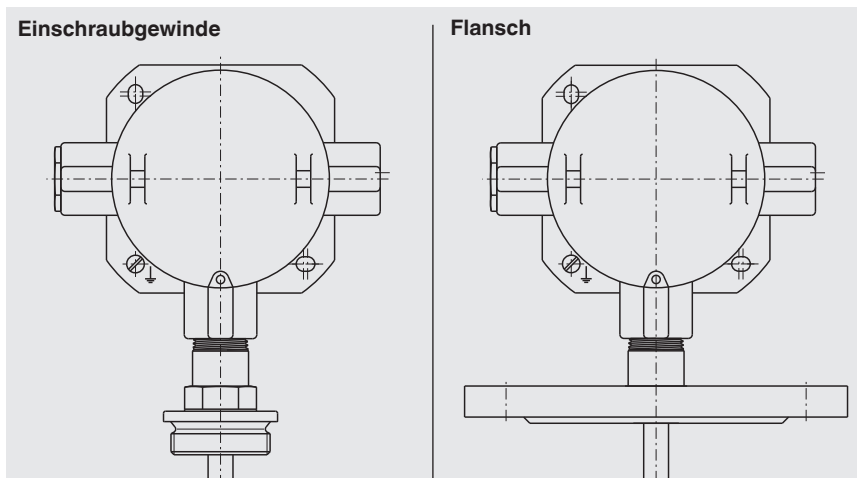
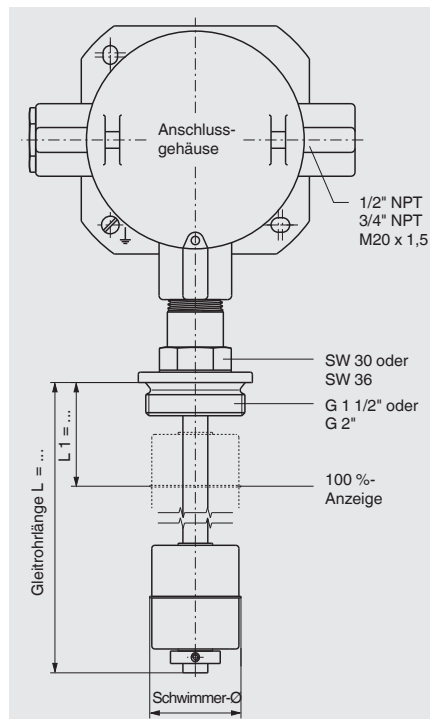
	Typen FLR-SAI (NMG 125)	Typ FLR-SBI (NMG 125)																												
Elektrischer Anschluss	Anschlussgehäuse: Aluminium 80 x 75 x 57 mm Option: CrNi-Stahl	Anschlussgehäuse: Aluminium 80 x 75 x 57 mm mit Kopftransmitter Option: CrNi-Stahl																												
Prozessanschluss	<ul style="list-style-type: none"> ■ Einschraubgewinde nach unten G 1 1/2" oder G 2", weitere auf Anfrage ■ Montageflansch - DIN DN 50 ... DN 350, PN 6 ... PN 100 - ANSI 2" ... 8", Class 150 ... 600 																													
Gleitrohrdurchmesser	12 mm / 14 mm / 18 mm																													
Max. Gleitrohlänge L	siehe Seite 13																													
Schwimmer	Werkstoff: CrNi-Stahl 1.4571 Schwimmerdurchmesser: 44 ... 120 mm Schwimmerauswahl nach Gleitrohrdurchmesser und Prozessbedingungen (siehe Seite 14 und 15)																													
Max. Betriebsdruck	siehe Seite 14 und 15																													
Temperaturklasse	<table border="1" style="width: 100%; border-collapse: collapse;"> <thead> <tr> <th></th> <th>T1</th> <th>T2</th> <th>T3</th> <th>T4</th> <th>T5</th> <th>T6</th> </tr> </thead> <tbody> <tr> <td>■ Oberflächentemperatur (EPL Db)</td> <td>Max. 230 °C</td> <td>230 °C</td> <td>195 °C</td> <td>130 °C</td> <td>95 °C</td> <td>80 °C</td> </tr> <tr> <td>■ Prozesstemperatur</td> <td>Max. 200 °C</td> <td>200 °C</td> <td>165 °C</td> <td>100 °C</td> <td>65 °C</td> <td>50 °C</td> </tr> <tr> <td>■ Umgebungstemperatur am Anschlussgehäuse (T_a)</td> <td>Max. 80 °C</td> <td>80 °C</td> <td>80 °C</td> <td>80 °C</td> <td>65 °C</td> <td>50 °C</td> </tr> </tbody> </table>			T1	T2	T3	T4	T5	T6	■ Oberflächentemperatur (EPL Db)	Max. 230 °C	230 °C	195 °C	130 °C	95 °C	80 °C	■ Prozesstemperatur	Max. 200 °C	200 °C	165 °C	100 °C	65 °C	50 °C	■ Umgebungstemperatur am Anschlussgehäuse (T _a)	Max. 80 °C	80 °C	80 °C	80 °C	65 °C	50 °C
	T1	T2	T3	T4	T5	T6																								
■ Oberflächentemperatur (EPL Db)	Max. 230 °C	230 °C	195 °C	130 °C	95 °C	80 °C																								
■ Prozesstemperatur	Max. 200 °C	200 °C	165 °C	100 °C	65 °C	50 °C																								
■ Umgebungstemperatur am Anschlussgehäuse (T _a)	Max. 80 °C	80 °C	80 °C	80 °C	65 °C	50 °C																								
Auflösung	2,7 mm / 5,5 mm / 7,5 mm / 9 mm (abhängig vom Kontaktraster)																													
Gesamtwiderstand der Messkette	Längen- und rasterabhängig																													
Steuerstromkreis	Zündschutzart Ex ia IIC (nur zum Anschluss an einen bescheinigten eigensicheren Steuerstromkreis)																													
Transmitter	Transmitter extern mit max. 120 mA, max. 28 V	Kopftransmitter entsprechend Transmitterzulassungen siehe Seite 17																												
Ausgang	3-Leiter-Potentiometer	4 ... 20 mA																												
Anschlusskabel zum Transmitter/ Kontrollraum (wenn Kopftransmitter)	Kabellänge max. 2.000 m, 3-adrig, abgeschirmt	2-adrig, abgeschirmt																												
Zulässige Hilfsenergie	< DC 36 V	Siehe Datenblatt des verwendeten Kopftransmitters																												
Einbaulage	Vertikal ±30°																													
Schutzart	bis IP66 bzw. IP68 nach IEC/EN 60529 (je nach Ausführung)																													

Füllstandstransmitter, explosionsgeschützte Ausführung Ex d, druckfeste Kapselung Typen FLR-SAD, FLR-SBD (AF-ADF)

TÜV 13 ATEX 7399 X (II 2G Ex d IIC T6 Gb / II 2 D Ex tb IIIC T80 °C Db)

IECEX TUR 09.0002X (-40 °C ≤ T_a ≤ +55 °C Ex d IIC T6 Ex tD A21 IP65 T80 °C)

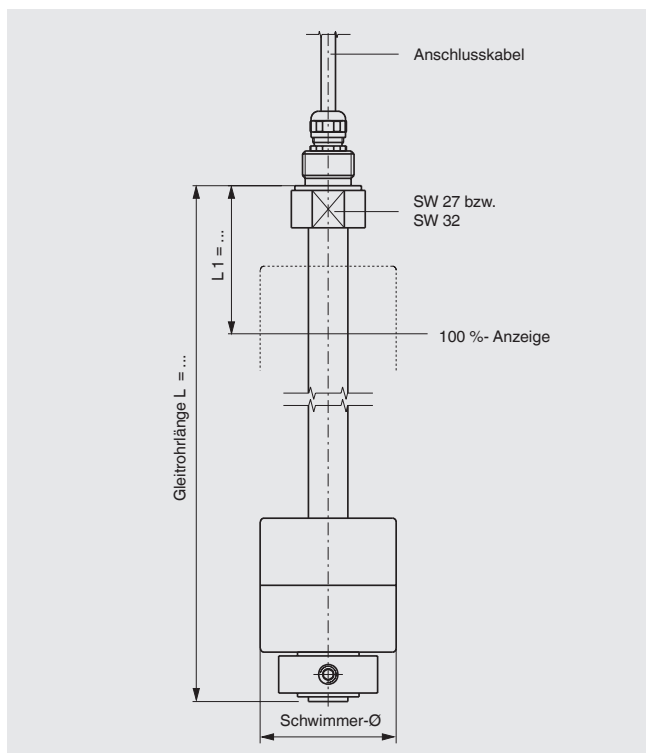
Prozessanschluss, Gleitrohr und Schwimmer aus CrNi-Stahl 1.4571



	Typ FLR-SAD (AF-ADF)	Typ FLR-SBD (AF-ADF)
Elektrischer Anschluss	Anschlussgehäuse: Aluminium 170 x 151 x 87 mm Option: CrNi-Stahl	Anschlussgehäuse: Aluminium mit Kopftransmitter Option: CrNi-Stahl
Prozessanschluss	<ul style="list-style-type: none"> ■ Einschraubgewinde nach unten G 1 1/2" oder G 2", weitere auf Anfrage ■ Montageflansch - DIN DN 50 ... DN 350, PN 6 ... PN 40 - ANSI 2" ... 14", Class 150 ... 300 	
Gleitrohrdurchmesser	12 mm / 14 mm / 18 mm	
Max. Gleitrohrlänge L	<ul style="list-style-type: none"> ■ 3.500 mm (Gleitrohrdurchmesser 12 mm) - Flanschausführung nur bis 1.500 mm ■ 3.500 mm (Gleitrohrdurchmesser 14 mm) ■ 6.000 mm (Gleitrohrdurchmesser 18 mm) 	
Schwimmer	Werkstoff: CrNi-Stahl 1.4571 Schwimmerdurchmesser: 44 ... 120 mm Schwimmerauswahl nach Gleitrohrdurchmesser und Prozessbedingungen (siehe Seite 14 und 15)	
Max. Betriebsdruck	siehe Seite 14 und 15	
Temperaturklasse	T4: 120 °C, T5: 95 °C, T6: 80 °C	
Auflösung	2,7 mm / 5,5 mm / 7,5 mm / 9 mm (abhängig vom Kontakttraster)	
Gesamtwiderstand der Messkette	Längen- und rasterabhängig	
Transmitter	Transmitter extern	Kopftransmitter siehe Seite 17
Ausgang	3-Leiter-Potentiometer	4 ... 20 mA
Anschlusskabel zum Transmitter/ Kontrollraum (wenn Kopftransmitter)	Kabellänge max. 2.000 m, 3-adrig, abgeschirmt	2-adrig, abgeschirmt
Zulässige Hilfsenergie	< DC 36 V	Siehe Datenblatt des verwendeten Kopftransmitters
Einbaulage	Vertikal ±30°	
Schutzart	bis IP66 bzw. IP68 nach IEC/EN 60529 (je nach Ausführung)	

Füllstandstransmitter, Kunststoffausführung mit Kabel- oder Steckeranschluss Typen FLR-PE, FLR-PF

Prozessanschluss, Gleitrohr und Schwimmer aus Polypropylen, PVDF oder PVC

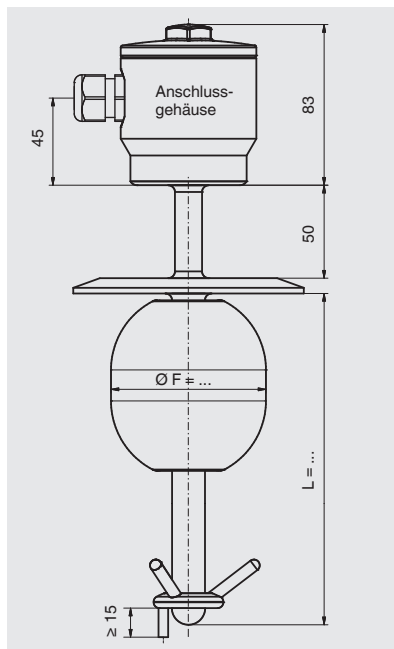


	Typ FLR-PE	Typ FLR-PF
Elektrischer Anschluss	Anschlusskabel <ul style="list-style-type: none"> ■ PVC ■ Silikon ■ PUR 	Anschlusstecker <ul style="list-style-type: none"> ■ DIN EN 175301-803 (bisher DIN 43650, 4-polig) ■ M12 (4-polig)
Prozessanschluss	Einschraubgewinde nach oben: <ul style="list-style-type: none"> ■ G 1/2" (Gleitrohrdurchmesser 16 mm) ■ G 1" (Gleitrohrdurchmesser 20 mm) weitere auf Anfrage	
Gleitrohrdurchmesser	16 oder 20 mm (verstärkt mit Metallinnenrohr)	
Max. Gleitrohlänge L	<ul style="list-style-type: none"> ■ 3.000 mm (Gleitrohrdurchmesser 16 mm) ■ 5.000 mm (Gleitrohrdurchmesser 20 mm) 	
Schwimmer	Werkstoff: Polypropylen, PVDF, PVC Schwimmerdurchmesser: 55 ... 80 mm Schwimmerauswahl nach Gleitrohrdurchmesser und Prozessbedingungen (siehe Seite 14 und 15)	
Max. Betriebsdruck	3 bar	
Temperaturbereich	Polypropylen -10 ... +80 °C PVDF -10 ... +100 °C PVC 0 ... 60 °C	
Auflösung	2,7 mm / 5,5 mm / 7,5 mm / 9 mm (abhängig vom Kontaktraster)	
Gesamtwiderstand der Messkette	Längen- und rasterabhängig	
Anschlusskabel zum Transmitter	Kabellänge max. 2.000 m, 3-adrig, abgeschirmt	
Einbaulage	Vertikal ±30°	
Schutzart	bis IP66 bzw. IP68 nach IEC/EN 60529 (je nach Ausführung)	

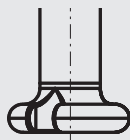
Füllstandstransmitter, Sterilausführung mit Anschlussgehäuse

Typen FLR-HA3, FLR-HB3

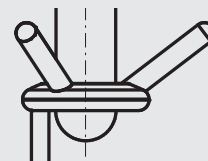
Prozessanschluss, Gleitrohr und Schwimmer aus CrNi-Stahl 1.4435 (316L) oder 1.4404 (316L),
Oberfläche geschliffen und poliert $R_a < 0,8 \mu\text{m}$ oder $R_a < 0,4 \mu\text{m}$, wahlweise elektropoliert



Mit verschweißtem Rohrabschluss



Mit separater Schwimmerhalterung

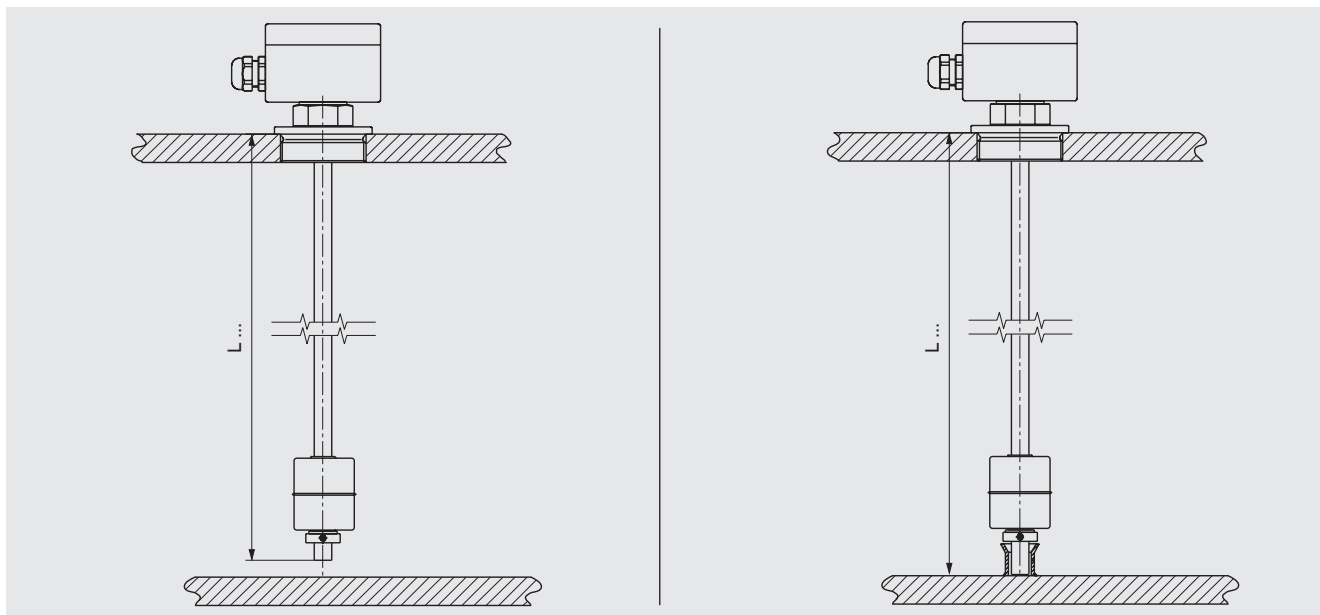


	Typ FLR-HA3	Typ FLR-HB3
Elektrischer Anschluss	Anschlussgehäuse: CrNi-Stahl 1.4571 mit Verschraubung M20 x 1,5 (Polyamid oder Hygienic Design)	Anschlussgehäuse: Aluminium mit Kopfraster Option: Polypropylen, Polyester, CrNi-Stahl
Prozessanschluss	<ul style="list-style-type: none"> ■ Clamp-Rohrverbindung ISO 2852, DN 32 ... DN 100 oder 1,5" ... 4" ■ Clamp-Rohrverbindung DIN 32676, DN 32 ... DN 100 oder 1,5" ... 4" ■ Aseptik-Einschraubgewinde nach unten DIN 11864-1, DN 32 ... DN 100 oder 1,5" ... 4" ■ Aseptik-Bundstutzen DIN 11864-1, DN 32 ... DN 100 oder 1,5" ... 4" ■ Aseptik-Flanschverbindung DIN 11864-2, DN 32 ... DN 50 oder 1,5" ... 2" ■ Aseptik-Clampverbindung DIN 11864-3, DN 32 ... DN 100 oder 1,5" ... 4" ■ VARIVENT® (Form F, N und G) ■ BioConnect®-Verschraubung, DN 32 ... DN 100 oder 1,5" ... 2" ■ BioConnect®-Flanschverbindung, DN 32 ... DN 100 oder 1,5" ... 2" ■ BioConnect®-Clampverbindung, DN 32 ... DN 100 oder 1,5" ... 4" 	
Gleitrohrdurchmesser	12 mm / 14 mm / 16 mm / 17,2 mm (CrNi-Stahl 1.4435 oder 1.4404, Oberfläche geschliffen oder poliert, $R_a < 0,8 \mu\text{m}$)	
Max. Gleitrohlänge L	<ul style="list-style-type: none"> ■ 1.500 mm (Gleitrohrdurchmesser 12 mm) ■ 3.500 mm (Gleitrohrdurchmesser 14 mm) ■ 6.000 mm (Gleitrohrdurchmesser 16 mm) ■ 6.000 mm (Gleitrohrdurchmesser 17,2 mm) 	
Schwimmer	Werkstoff: CrNi-Stahl 1.4435 oder 1.4404 Schwimmerdurchmesser: 50 ... 80 mm Schwimmerauswahl nach Gleitrohrdurchmesser	
Max. Betriebsdruck	10 bar	
Temperaturbereich	Standardmessstoff: -40 ... +200 °C Sensorgehäuse: -40 ... +85 °C	
Auflösung	2,7 mm / 5,5 mm / 7,5 mm / 9 mm (abhängig vom Kontaktraster)	
Gesamtwiderstand der Messkette	Längen- und rasterabhängig	
Kopfraster	Transmitter extern	Kopfraster siehe Seite 17
Ausgang	3-Leiter-Potentiometer	4 ... 20 mA
Anschlusskabel zum Transmitter/ Kontrollraum (wenn Kopfraster)	Kabellänge max. 2.000 m, 3-adrig, abgeschirmt	2-adrig, abgeschirmt
Zulässige Hilfsenergie	< DC 36 V	Siehe Datenblatt des verwendeten Kopfrasters
Einbaulage	Vertikal $\pm 30^\circ$	
Schutzart	bis IP66 bzw. IP68 nach IEC/EN 60529 (je nach Ausführung)	

Bestimmung der max. Gleitrohrlänge L bei explosionsgeschützter Ausführung, eigensicher

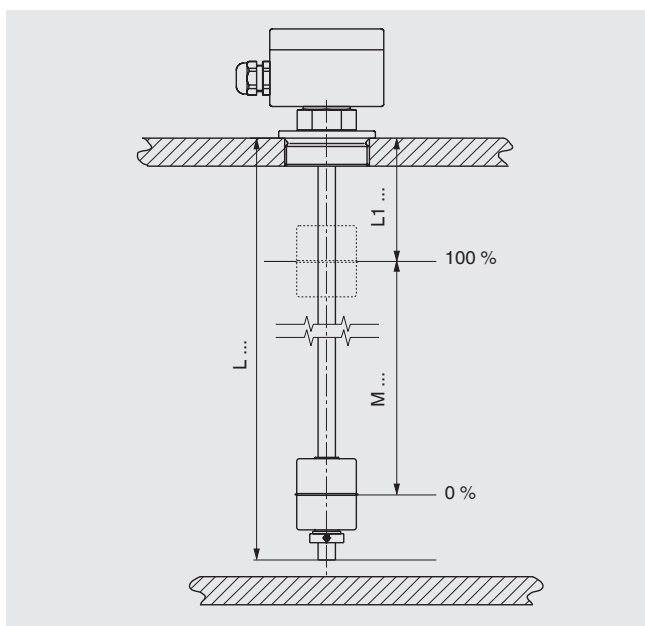
Variante A: Befestigung am Tankdach

Variante B: Befestigung am Tank-dach und unten geführt



Gleitrohr	Max. Gleitrohrlänge L	
	Variante A	Variante B
Ø 12 x 1	660 mm	3.500 mm
Ø 14 x 1	940 mm	5.000 mm
Ø 14 x 2	1.600 mm	6.000 mm
Ø 18 x 2	3.000 mm	6.500 mm

Darstellung mit benötigten Abmessungen für die Bestellung



Legende

L_1 = 100 %-Marke (Abstand Dichtfläche-Schwimmermitte)

M = Messbereich (Spanne 0 ... 100 %)

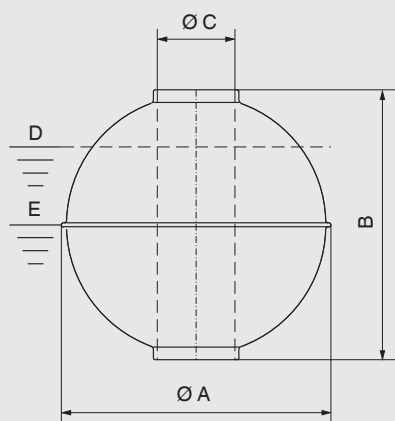
L = Gleitrohrlänge bzw. Einbaulänge des Füllstandstransmitters

Bei Bestellung unbedingt das Maß L_1 und die Gleitrohrlänge (Einbaulänge) L angeben.

Eine nachträgliche Änderung des Messbereiches ist nicht möglich.

Schwimmer

Kugelschwimmer

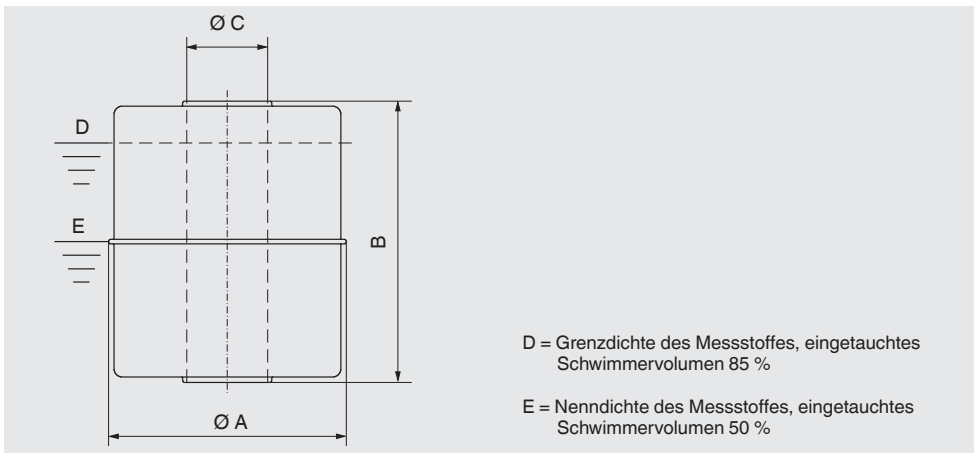


D = Grenzdichte des Messstoffes, eingetauchtes Schwimmervolumen 85 %

E = Nenndichte des Messstoffes, eingetauchtes Schwimmervolumen 50 %

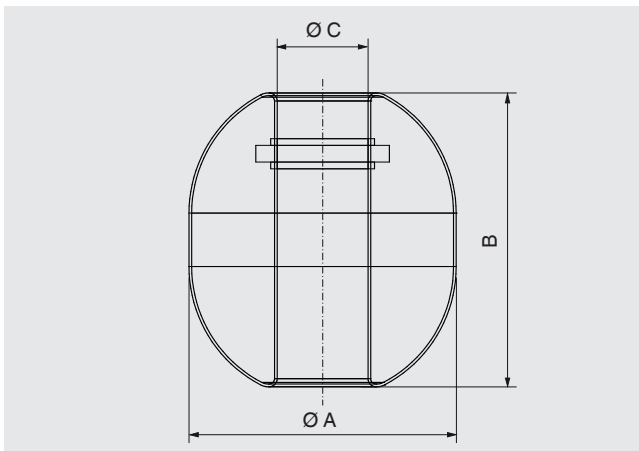
Werkstoff	Ausführung	Passend für Gleitrohr-Ø in mm	Ø A in mm	B in mm	Ø C in mm	Max. Betriebsdruck in bar	Max. Betriebstemp. in °C	Grenzdichte 85 % in kg/m ³	Bestell-Nr.
CrNi-Stahl	V29A	8	29	28	9	25	100	920	027355
	V29A/40	12	29	40	13	10	180	720	030352
	V52R	12	52	52	15	40	250	720	020913
	V62R	12	62	61	15	32	250	670	026026
	V83R	12	83	81	15	25	250	430	021089
	V80R	18	80	76	23	25	250	630	005479
	V98R	18	98	96	23	25	250	600	005490
	V105R	18	105	103	23	25	250	560	005494
	V120R	18	120	117	23	25	250	470	026726
	V120R	18 ... 30	120	116	38	25	250	537	-
	V200R	18 ... 30	200	192	56	16	250	581	005503
V300R	18 ... 30	300	294	56	16	250	342	-	
Titan 3.7035	T52R	12	52	52	15	25	250	680	026655
	T52R	12	52	52	15	60	250	810	034037
	T52R	12	52	52	15	80	250	957	122702
	T62R	12	62	62	15	25	250	390	005538
	T83R	12	83	81	15	25	250	350	005544
	T80R	18	80	76	23	25	250	670	005543
	T105R	18	105	103	23	25	250	440	005549
	T120R	18	120	117	38	25	250	480	115002
CrNi-Stahl 1.4571 ECTFE-beschichtet	VEC81R	18	81	77	22	25	Messstoff-abhängig	634	110232
	VEC99R	18	99	97	22	25	Messstoff-abhängig	653	-
	VEC106R	18	106	104	22	25	Messstoff-abhängig	595	-
	VEC121R	18	121	118	22	3	Messstoff-abhängig	435	-

Zylinderschwimmer



Werkstoff	Ausführung	Passend für Gleitrohr-Ø in mm	Ø A in mm	B in mm	Ø C in mm	Max. Betriebsdruck in bar	Max. Betriebstemp. in °C	Grenzdichte 85 % in kg/m ³	Bestell-Nr.
CrNi-Stahl 1.4571	V27A	8	27	31	10	16	125	787	009679
	V44R	12	44	52	15	16	250	780	034196
Titan 3.7035	T44R	12	44	52	15	16	250	550	022639
PVC	P55R	16	55	54	22	3	60	805	033696
	P80R	20	80	79	25	3	60	577	033697
Polypropylen	PP55R	16	55	54	22	3	80	592	033700
	PP80R	20	80	79	25	3	80	438	033701
PVDF	PF55R	16	55	69	22	3	100	809	033698
	PF80R	20	80	79	25	3	100	706	033699

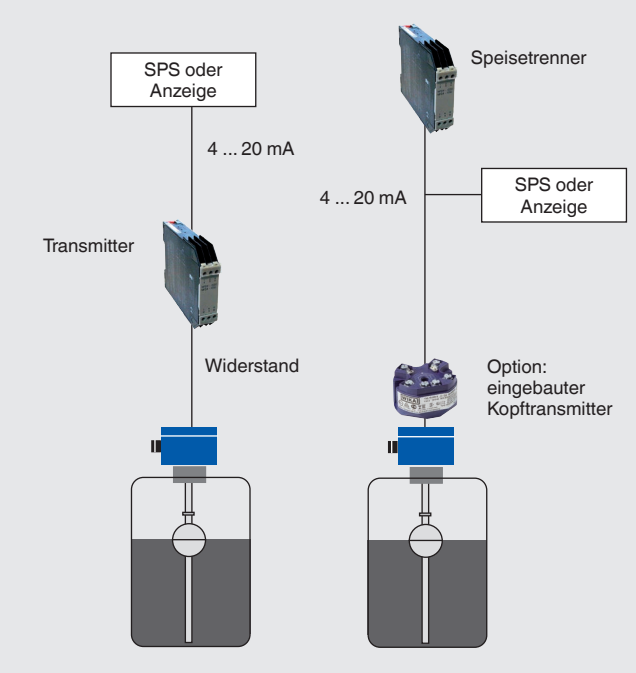
Hygieneschwimmer



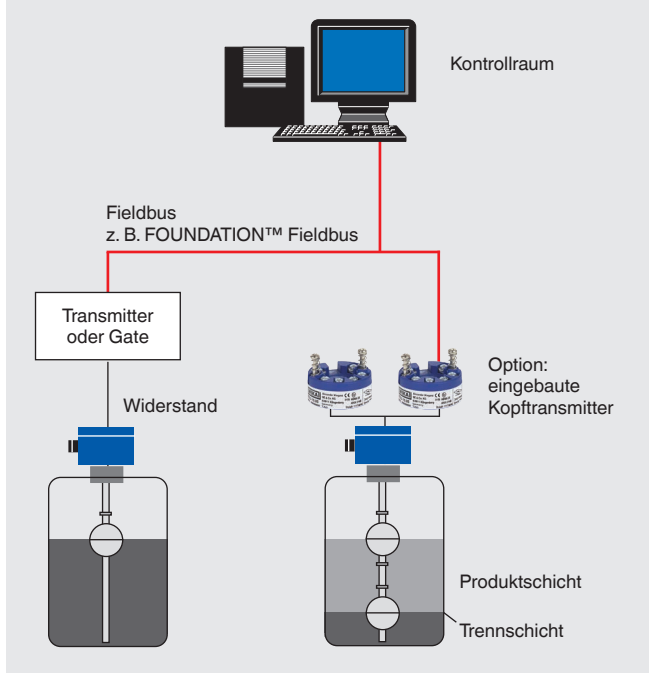
Werkstoff	Typ	Passend für Gleitrohr-Ø in mm	Ø A in mm	B in mm	Ø C in mm	Max. Betriebsdruck in bar	Max. Betriebstemp. in °C	Grenzdichte 85 % in kg/m ³	Bestell-Nr.
CrNi-Stahl 1.4435	V80/88/R2/3A/35 radial	17,2	80	55	23	16	250	800	025984
	V50/55/17/A34/3A/35	12	50	55	16,8	16	250	1.000	129583
	SV3A80/23/V	16	80	73	23	40	200	750	125815
	V55/70/A34/3A/35	12	55	70	17	16	250	780	14462858

Anwendungsbeispiele

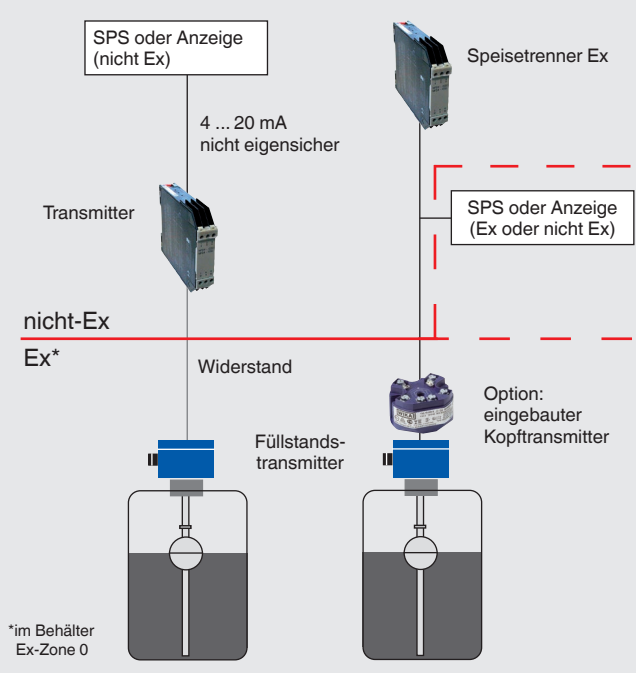
Standardanwendungen



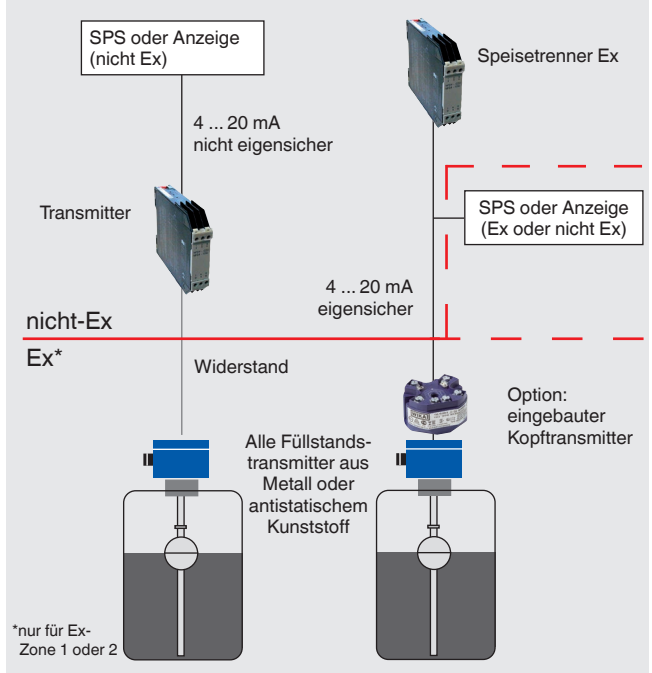
Anschluss an Bus-Systeme



Anwendungen für Ex-Zone 0



Anwendungen für Ex-Zone 1, 2



Empfehlung für eigensichere Speisetrener

Für Anwendungen in explosionsgefährdeten Bereichen: Typ IS Barrier, siehe Datenblatt AC 80.14

Kopftransmitter

Typ T15



Typ T32



Typ TLEH



Typ	4 ... 20 mA	HART®	Ex i	Display	Bestellnummer
TE	x	-	x	-	014832
TS	x	-	-	-	005894
T32E	x	x	x	-	025216
T32S	x	x	-	-	114795
TLH	x	x	-	x	019989
TLEH	x	x	x	x	021104
T15	x	-	x	-	122955 122954

Weitere Transmitter für PROFIBUS® PA- oder FOUNDATION™ Fieldbus-Applikationen auf Anfrage

Bestellangaben

Typ / Ausführung / Elektrischer Anschluss / Prozessanschluss / Gleitrohrdurchmesser / Gleitrohrlänge (Einbaulänge) L / Kontaktraster / 100 % Marke L₁ / Messbereich M (Spanne 0 ... 100 %) / Prozessangaben (Betriebstemperatur und -druck, Grenzdicke) / Optionen

Für die Bestellung der Schwimmer und Kopftransmitter ist die Angabe der Bestellnummer ausreichend.

© 02/2010 WIKA Alexander Wiegand SE & Co. KG, alle Rechte vorbehalten.
Die in diesem Dokument beschriebenen Geräte entsprechen in ihren technischen Daten dem derzeitigen Stand der Technik.
Änderungen und den Austausch von Werkstoffen behalten wir uns vor.

