

Prüfset zur Messung von Elektrodenkräften Bei Schweißzangen 10 kN, 20 kN Typ FSK01

WIKA Datenblatt FO 54.15

Anwendungen

Messung von Elektrodenkräften bei
Punktschweißeinrichtungen

Leistungsmerkmale

- Messbereiche 10 kN, 20 kN
- Relative Linearitätsabweichung 0,2 % F_{nom}
- Geringes Gesamtgewicht von ca. 6 kg
- Maximal-/Minimalwertspeicher
- Elektrodendurchmesser 14 ... 20 mm



Prüfset zur Messung von Elektrodenkräften, Typ FSK01

Beschreibung

Das Prüfset dient der Überprüfung von Elektrodenkräften bei Punktschweißeinrichtungen. Das Set besteht aus Kraftaufnehmer und Anzeigegerät. Zur Prüfung der Kräfte, die zwischen den Elektroden wirken, wird der Kraftaufnehmer zwischen die Elektroden gehalten. Die konkaven Krafteinleitungsflächen zentrieren den Kraftaufnehmer. Fahren die Schweißeletroden zusammen, kann die Größe der anliegenden Kraft am Anzeigegerät abgelesen werden.

Der Kraftaufnehmer ist als Scherkraftaufnehmer ausgeführt. Er ist unempfindlich gegen Querkkräfte und Momente. Das Ausgangssignal wird über ein Kabel zum Anzeigegerät geführt. Dies versorgt den Kraftaufnehmer auch mit der Betriebsspannung. Alternativ kann die Versorgungsspannung auch von einer SPS abgenommen werden.

Bei diesem Kraftaufnehmertyp sind die bewährten Dünnsensorsensoren implantiert. Der mittels Laser eingeschweißte Sensor verfügt über alle Vorteile der konventionellen geklebten Folien-DMS, ohne jedoch mit deren wesentlichen Nachteilen (Temperaturgang der Klebung und Kriechen) behaftet zu sein.

Kalibrierung

Kraftaufnehmer und Anzeigegerät werden zusammen als Messkette kalibriert. Eine Wiederholungskalibrierung empfiehlt sich alle 12 Monate. Dieser Service wird bei WIKA schnell und zuverlässig durchgeführt.

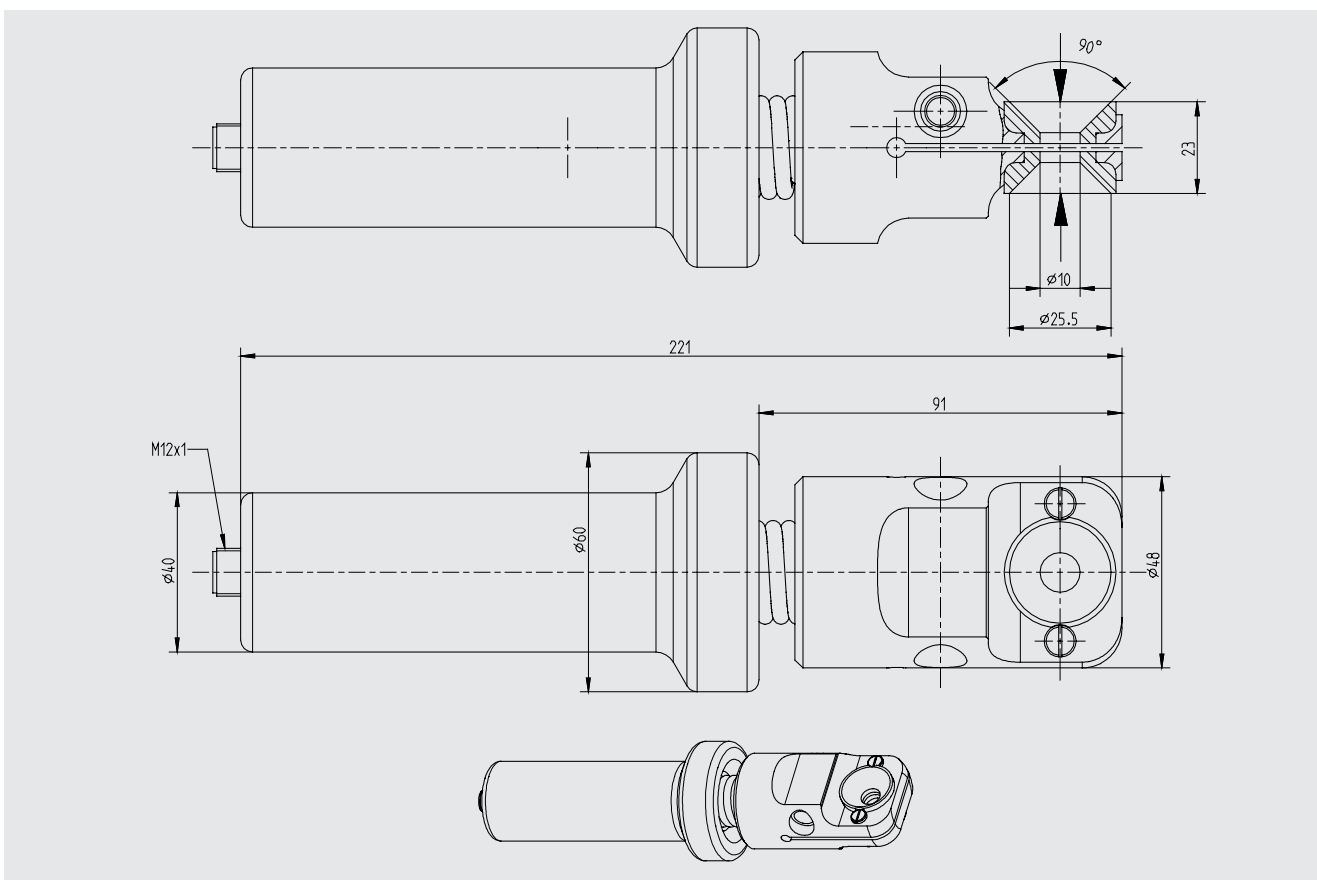
Lieferumfang

Handanzeigegerät, Kraftaufnehmer, Kunststoffkoffer, Ladegerät, 2 m Signalkabel, Herstellerprüfzertifikat

Technische Daten nach VDI/VDE/DKD 2638

Typ FSK01	
Nennkraft F_{nom} kN	10, 20
Relative Linearitätsabweichung d_{lin}	$< 0,2 \% F_{nom}$
Anzeigegerät	LC-Display, 5-stellig, beleuchtet
Zusatzanzeigefunktionen	MIN, MAX, HOLD, AVG, TARA, LGT
Schnittstelle	seriell, zur Messwertübertragung
Betriebszeit	8 h (pro Akkuladung)
Gebrauchstemperaturbereich $B_{T, G}$	-20 ... +60 °C
Schutzart (nach IEC/EN 60529)	Kraftaufnehmer IP67, Anzeigegerät IP40
Gewicht	4,3 kg
Abmessungen Koffer (B x H x T)	445 x 165 x 350 mm

Abmessungen in mm



© 2019 WIKA Alexander Wiegand SE & Co. KG, alle Rechte vorbehalten.
Die in diesem Dokument beschriebenen Geräte entsprechen in ihren technischen Daten dem derzeitigen Stand der Technik.
Änderungen und den Austausch von Werkstoffen behalten wir uns vor.

