

Indicatore di pesatura Per celle di carico analogiche Modello FE430

Scheda tecnica WIKA FO 58.08



Applicazioni

- Monitoraggio gravimetrico del livello (serbatoi, silos, contenitori, bioreattori)
- Bilance industriali (bilance per pavimento, bilance per autocarri)
- Pesatura di base, controllo ponderale, conteggio dei pezzi
- Pesatura dinamica

Caratteristiche distintive

- Taratura multipla, autotara, ricambio unitario
- Funzioni di taratura e di filtro
- Feedback di stato programmabile e suoni di avvertimento per la ponderazione
- Scontrino di pesatura per PC o stampante
- Collegamento per schermi di grandi dimensioni

Descrizione

L'indicatore di pesatura FE430 è di impiego universale ed è progettato per il collegamento di celle di carico a 4 o 6 fili con uscita in mV/V.

Le funzioni di taratura, gli algoritmi intelligenti e i filtri regolabili consentono una pesatura precisa, anche in condizioni difficili. Lo strumento è omologato in conformità con la raccomandazione OIML R76 con classe di precisione III. Grazie alla dimensione del carattere di 25 mm [0,98 in], il peso sul display LCD è facile da leggere.

Il feedback di stato programmabile in più colori e i suoni di avvertimento acustico durante la ponderatura consentono all'operatore di valutare rapidamente i valori visualizzati. Per un adattamento ottimale alla rispettiva applicazione, è possibile impostare una vasta gamma di funzioni, ad esempio la regolazione, il filtro, il numero di cifre decimali o l'unità di misura, direttamente tramite i pulsanti presenti sullo strumento. Una volta completata l'installazione, è possibile impedire eventuali regolazioni non autorizzate sigillando il dispositivo.



Esempio di indicatore di pesatura, modello FE430-A1

Lo strumento è fornito con una staffa di montaggio regolabile per una rapida e semplice installazione su parete, treppiede o tavolo. Sono disponibili modelli con alimentazione di 12 Vcc o 100 ... 240 Vca (con cavo e alimentatore). È disponibile anche una versione con batteria.

L'uscita RS-232-C dello strumento può essere utilizzata per collegare direttamente un computer o una stampante per creare scontrini di pesatura in diverse lingue contenenti data, ora, numero dello scontrino di pesatura, peso lordo, tara e netto. L'uscita RS-232-C può essere utilizzata anche per il collegamento a un display di grandi dimensioni.

Articoli
standard



Specifiche tecniche

Panoramica delle versioni	
Modelli	Descrizione
FE430-A2	
	Grado di protezione IP30
	Materiale della custodia: plastica ABS
	Display monocromatico
	Con alimentatore esterno, adattatore CA/CC e batteria disponibili come accessori
	Con connettore microfonico a 8 pin per il collegamento del sensore → Giunto di accoppiamento per microfono adatto alla saldatura del cavo del sensore, incluso nella fornitura
Capacità massima: 15 t	
FE430-A1	
	Grado di protezione IP65
	Materiale della cassa: acciaio inox
	Display multicolore programmabile per l'indicazione dello stato
	Alimentatore integrato per modelli con alimentazione CA
	Morsetto a vite all'interno dello strumento per il collegamento del sensore
Capacità massima: 15 t	
FE430-B0	
	Grado di protezione IP67
	Materiale della cassa: acciaio inox
	Display multicolore programmabile per l'indicazione dello stato
	Alimentatore integrato per modelli con alimentazione CA
	Morsetto a vite all'interno dello strumento per il collegamento del sensore
Protezione contro i fulmini	
Capacità massima: 300 t	

Informazioni di base	
Materiale custodia	
FE430-A2	plastica ABS
FE430-A1	Acciaio inox
FE430-B0	Acciaio inox
Display	LCD con retroilluminazione
Dimensioni del display	112 x 40 mm [4,41 x 1,57 in]
Dimensione caratteri	25 mm [0,98 in]
Sontrino di pesatura	
Formato	Programmabile per diverse modalità di pesatura. È possibile inserire i seguenti dati: data, ora, numero dello scontrino di pesatura, peso lordo, tara e peso netto.
Data	Programmabile nel formato GG.MM.AA, MM.GG.AA o AA.MM.GG
Lingua di stampa	inglese, tedesco, francese, spagnolo, turco
Capacità massima	
FE430-A2	15 t
FE430-A1	15 t
FE430-B0	300 t
Unità di misura del peso	g, kg, oz, lb
Funzioni	
Segnali acustici di avvertimento	È possibile selezionare diverse impostazioni; consultare il manuale d'uso
Tare	
Filter	
Spegnimento automatico	Programmabile per prolungare la durata della batteria → Disponibile per la versione con batteria, se la batteria viene ordinata come accessorio
Visualizzazione del peso misurato	Se attivata, è possibile passare dalla visualizzazione lorda a quella netta con un semplice tocco
Taratura	Diverse funzioni per la taratura con pesi di prova
Conteggio dei pezzi	Quantità di campionatura o utilizzo del peso medio unitario (APW)
Memoria per il conteggio dei pezzi	Fino a 100
Quantità di campionatura per il conteggio dei pezzi	10, 20, 30, 50, 100
Memoria per il controllo del peso	Fino a 100
Indicazione dello stato per il controllo del peso	I valori «inferiori», «entro i limiti di tolleranza» e «superiori» vengono segnalati tramite variazioni della retroilluminazione o segnali acustici di avviso
Pesatura dinamica	Pesatura di carichi dinamici mediante algoritmi intelligenti e dinamici

Elemento di misura / principio di misura / sensore	
Numero di celle di carico	Fino a 4 celle di carico da 350 Ω o fino a 14 celle di carico da 1.200 Ω (min. 85 Ω) → Da collegare alla morsettiere (accessorio)
Tensione di eccitazione per celle di carico	5 Vcc
Segnali in ingresso	mV/V
Attacco del sensore	
FE430-A2	Spina del microfono
FE430-A1	Collegamento dei terminali per sensore a 4 fili ¹⁾ o a 6 fili con cavo aperto
FE430-B	Collegamento dei terminali per sensore a 4 fili ¹⁾ o a 6 fili con cavo aperto

1) Quando si utilizzano sensori mV/V a 4 fili, i terminali Se+ ed Ex- devono essere collegati in serie.

Specifiche della precisione / Ripetibilità	
Accuratezza	OIML R76 classe III
Risoluzione	16.000.000 interna, fino a 30.000 visualizzata, 6.000 omologazione UE


Alimentazione / Dati tecnici	
Tensione di alimentazione	
FE430-A2	12 Vcc con alimentatore CA/CC esterno per 100 ... 240 Vca, 50/60 Hz
FE430-A1	<ul style="list-style-type: none"> ■ 100 ... 240 Vca, 50/60 Hz ■ 12 Vcc (disponibile su richiesta)
FE430-B	<ul style="list-style-type: none"> ■ 100 ... 240 Vca, 50/60 Hz ■ 12 Vcc (disponibile su richiesta)
Alimentazione in corrente	
FE430-A2	<ul style="list-style-type: none"> ■ Alimentatore esterno con adattatore CA-CC per 100 ... 240 Vca, 350 mA ■ Alimentazione interna a 12 Vcc, 400 mA
FE430-A1	Per 100 ... 240 Vca, 200 mA
FE430-B	Per 100 ... 240 Vca, 200 mA
Tipo di collegamento dell'alimentazione ausiliaria	
FE430-A2	Spina europea di tipo C
FE430-A1	<ul style="list-style-type: none"> ■ Spina di sicurezza di tipo F con cavo (versione CA) ■ Collegamento dei terminali nel dispositivo (per la versione a 12 Vcc)
FE430-B	<ul style="list-style-type: none"> ■ Spina di sicurezza di tipo F con cavo (versione CA) ■ Collegamento dei terminali nel dispositivo (per la versione a 12 Vcc)
Batteria ricaricabile²⁾	
Batteria ricaricabile	Batteria ricaricabile agli ioni di litio
Alimentazione in corrente	2.000 mAh
Condizioni di riferimento	Fino a 36 ore di funzionamento continuo con una singola cella di carico e 24 ore di funzionamento continuo con quattro celle di carico da 350 Ω

2) Se la batteria è stata selezionata durante la procedura di ordinazione.

Connessione elettrica	
Interfaccia	
FE430-A2	RS-232, connettore D-Sub a 9 pin
FE430-A1	RS-232-C, collegamento terminale
FE430-B0	RS-232-C, collegamento terminale
Lunghezza del cavo	2,2 m [86,61 in]

Condizioni operative	
Temperatura operativa	<ul style="list-style-type: none"> ■ -15 ... +55 °C [5 ... 131 °F] ■ da -10 a +40 °C [da 14 a 104 °F] per l'omologazione OIML
Umidità relativa, condensazione	Umidità relativa max. 85 % (non condensante)
Grado di protezione	
FE430-A2	IP30
FE430-A1	IP65
FE430-B0	IP67

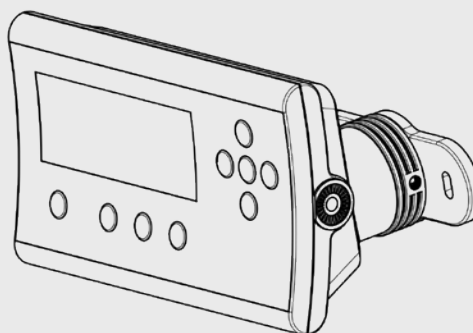
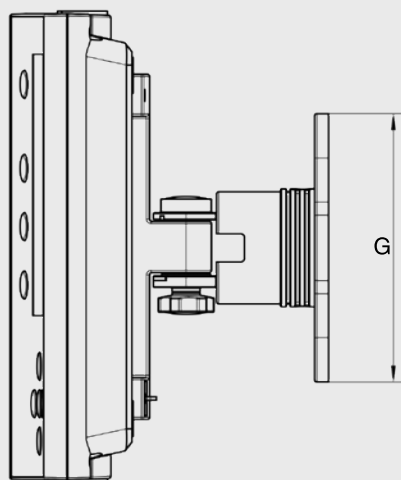
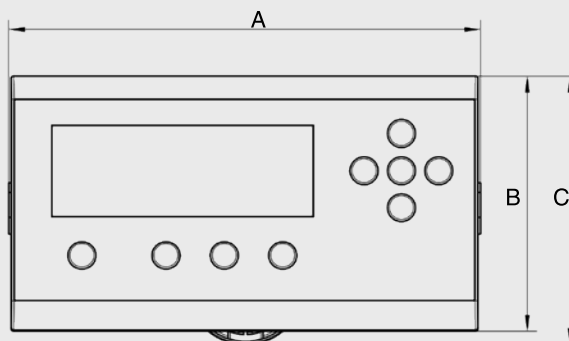
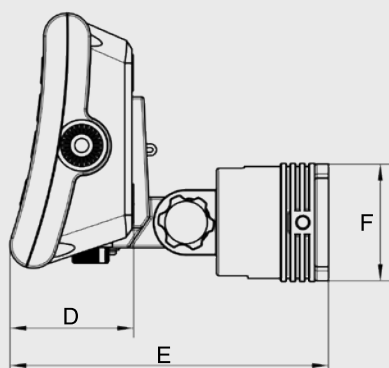
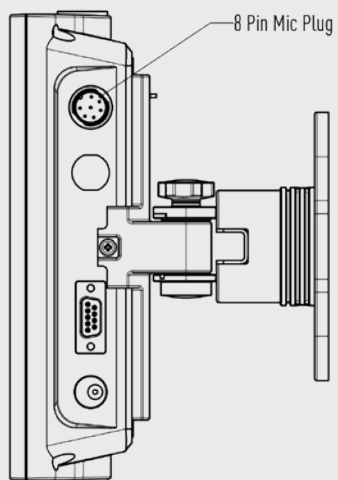
Omologazioni

Logo	Descrizione	Regione
	Dichiarazione di conformità UE	Unione europea
	Direttiva RoHS	
	Direttiva CEM	

Logo	Descrizione	Regione
	OIML OIML R76 International Organization of Legal Metrology	Unione europea

Dimensioni in mm [in]

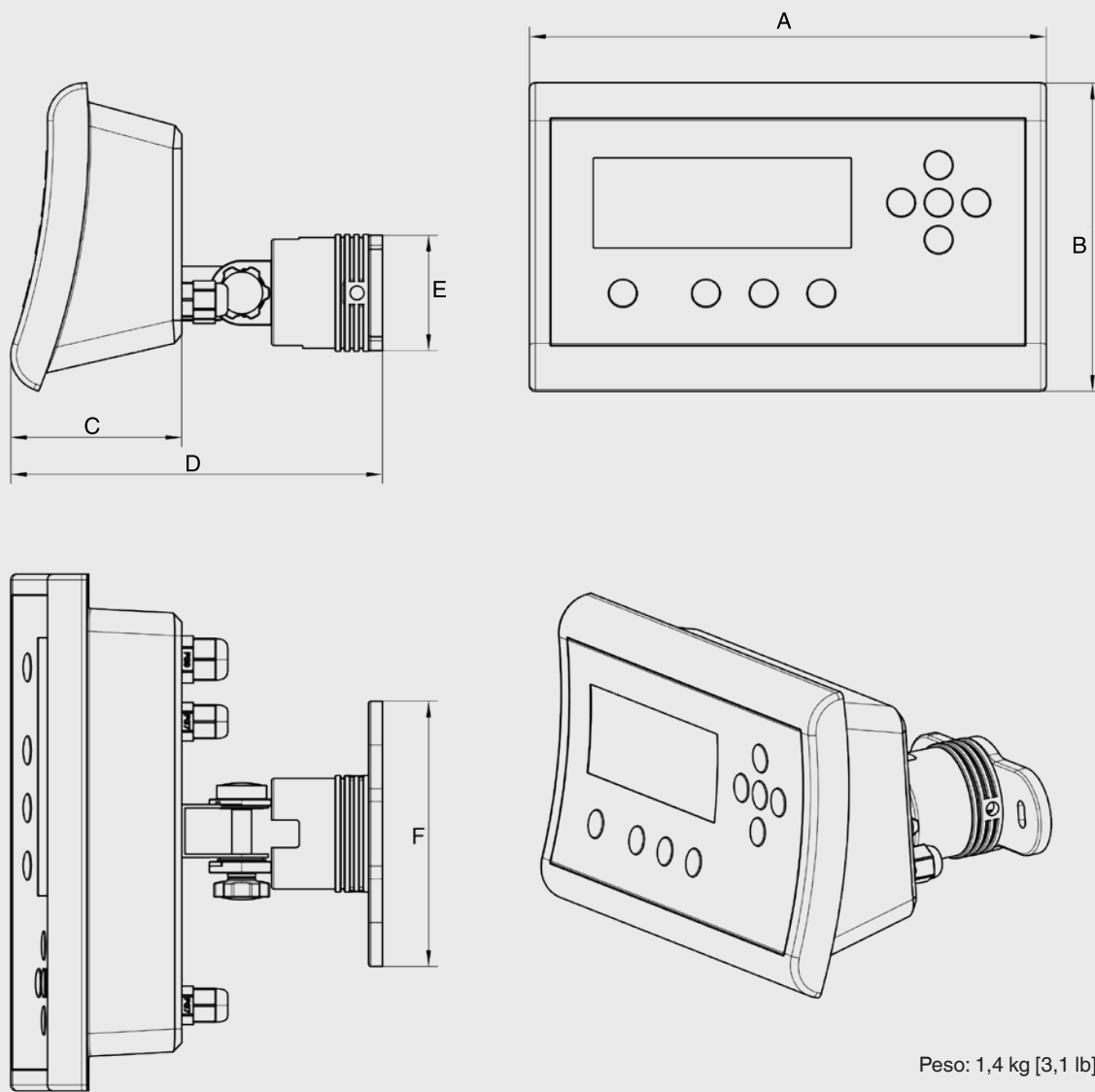
Modello FE430-A2



Peso: 0,5 kg [1,1 lb]

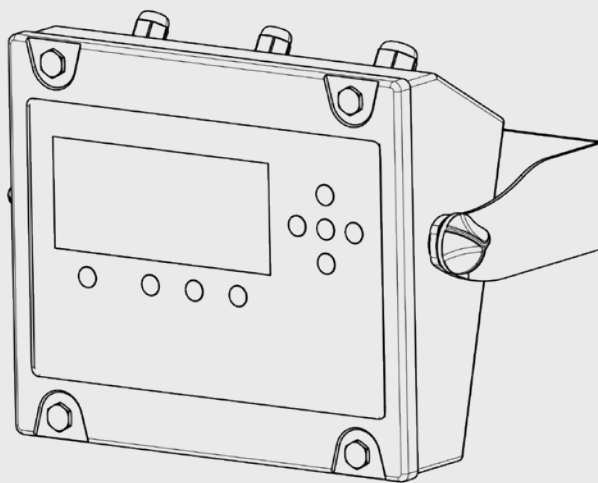
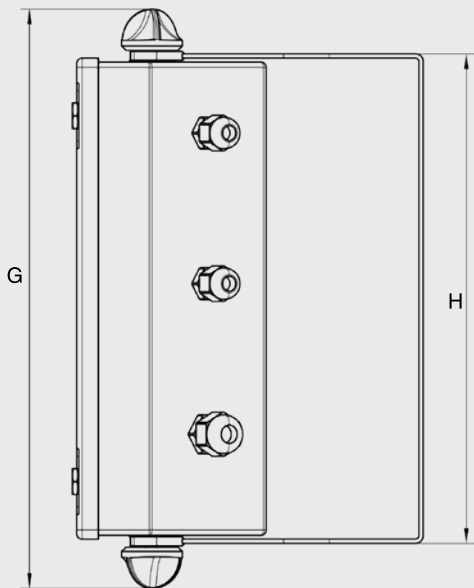
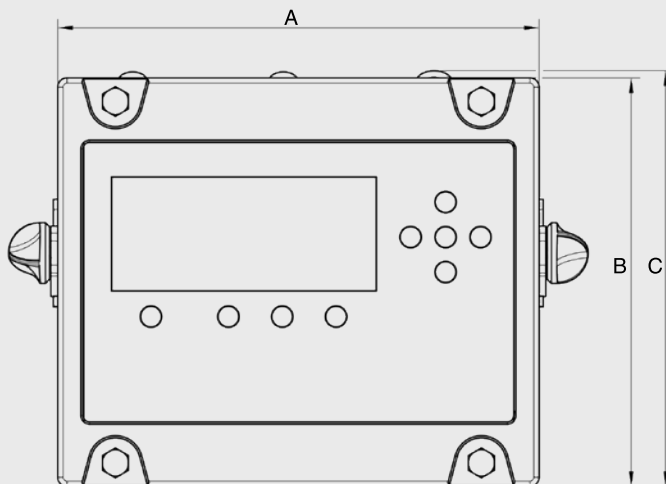
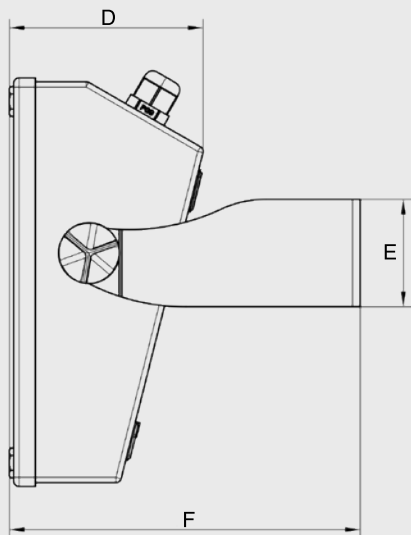
A	B	C	D	E	F	G
203 [7,99]	110 [4,33]	116 [4,57]	137 [5,39]	54 [2,13]	50 [1,97]	115 [4,53]

Modello FE430-A1



A	B	C	D	E	F
224 [8,82]	134 [5,28]	75 [2,95]	162 [6,38]	50 [1,97]	115 [4,53]

Modello FE430-B



Peso: 2 kg [4,4 lb]

A	B	C	D	E	F	G	H
224 [8,82]	190 [7,48]	194 [7,64]	90 [3,54]	163 [6,42]	50 [1,97]	270 [10,63]	228 [8,98]

Accessori

Modello	Descrizione	Numero d'ordine
B6578	Morsettieria per celle di carico, versione a 4 canali	64418893
-	Cavo per il collegamento dell'FE430 alla morsettieria → Sono disponibili diverse lunghezze su richiesta	79104329

Informazioni per l'ordine

Modello / Batteria / Alimentazione

© 01/2025 WIKA Alexander Wiegand SE & Co. KG, tutti i diritti riservati.
Le specifiche tecniche riportate in questo documento rappresentano lo stato dell'arte al momento della pubblicazione.
Ci riserviamo il diritto di apportare modifiche alle specifiche tecniche e ai materiali.

