

Indicateur de pesage Pour capteurs de force analogiques Type FE430

Fiche technique WIKA FO 58.08



Applications

- Contrôle gravimétrique du niveau (réservoirs, silos, conteneurs, bioréacteurs)
- Balances industrielles (échelles de surface, balance pour camion)
- Pesage de base, pesage de contrôle, comptage des pièces
- Pesage dynamique

Particularités

- Multi tare, tare auto, changement d'unité
- Fonctions d'étalonnage et de filtration
- Retour d'état programmable et sons d'avertissement pour le contrôle du poids
- Billet de pesage pour PC ou imprimante
- Connexion pour grand écran

Description

L'indicateur de pesage type FE430 est universel et conçu pour être raccordé à des capteurs de force à 4 ou 6 fils avec une sortie mV/V.

Les fonctions d'étalonnage, les algorithmes intelligents et les filtres réglables permettent un pesage précis, même dans des conditions difficiles. L'instrument est homologué en conformité avec OIML R76 avec la classe de précision III. Grâce à une taille de caractère de 25 mm [0,98 po], la mesure sur l'affichage LCD est facile à lire.

L'indicateur d'état programmable en plusieurs couleurs et les signaux sonores d'avertissement pendant le contrôle de poids permettent à l'opérateur d'évaluer rapidement les valeurs affichées. Pour une adaptation parfaite à l'application concernée, de nombreuses fonctions, telles que le réglage, le filtrage, le nombre de décimales ou l'unité, peuvent être configurées directement sur l'appareil à l'aide des boutons. Une fois le réglage effectué, il est possible d'empêcher toute modification non autorisée en scellant le dispositif.



Exemple d'indicateur de pesage, type FE430-A1

Articles
standard

L'instrument est fourni avec un support de montage réglable pour une installation rapide et facile sur un mur, un trépied ou une table. Modèles avec une alimentation électrique de 12 VDC ou 100 ... 240 V (avec câble et unité d'alimentation électrique) sont disponibles. Une version avec batterie est également disponible.

La sortie RS-232-C de l'instrument peut être utilisée pour connecter directement un ordinateur ou une imprimante afin de créer des tickets de pesage en différentes langues contenant la date, l'heure, le numéro du ticket de pesage, le poids brut, la tare et le poids net. La sortie RS-232-C peut également servir à connecter un grand écran.

Spécifications

Vue générale des versions	
Types	Description
FE430-A2	
	Indice de protection IP30
	Matériau du boîtier : plastique ABS
	Ecran monochrome
	Avec bloc d'alimentation externe, adaptateur AC/DC et batterie disponibles en option
	Avec prise microphone à 8 broches pour le raccordement du capteur → Raccord de microphone adapté pour le soudage du câble du capteur, inclus dans la livraison
Capacité maximale : 15 t	
FE430-A1	
	Indice de protection IP65
	Matériau du boîtier : acier inoxydable
	Ecran multicolore programmable pour l'affichage de l'état
	Bloc d'alimentation intégré pour les types avec alimentation AC
	Borne à vis à l'intérieur de l'appareil pour le raccordement du capteur
Capacité maximale : 15 t	
FE430-B0	
	Indice de protection IP67
	Matériau du boîtier : acier inoxydable
	Ecran multicolore programmable pour l'affichage de l'état
	Bloc d'alimentation intégré pour les types avec alimentation AC
	Borne à vis à l'intérieur de l'appareil pour le raccordement du capteur
Protection contre la foudre	
Capacité maximale : 300 t	

Informations de base	
Matériau de l'enveloppe	
FE430-A2	Plastique ABS
FE430-A1	Acier inox
FE430-B0	Acier inox
Affichage	Ecran LCD rétroéclairé
Taille de l'affichage	112 x 40 mm [4,41 x 1,57 po]
Taille des caractères	25 mm [0,98 po]
Billet de pesage	
Format	Programmable pour différents modes de pesage. Les informations suivantes peuvent être affichées : date, heure, numéro du billet de pesage, poids brut, tare et poids net.
Date	Programmable au format JJ.MM.AA, MM.JJ.AA ou AA.MM.JJ
Langue d'impression	Anglais, allemand, français, espagnol, turc
Capacité maximale	
FE430-A2	15 t
FE430-A1	15 t
FE430-B0	300 t
Unités de pesage	g, kg, oz, lb
Fonctions	
Signaux sonores d'avertissement	Différents réglages sont disponibles ; voir le mode d'emploi
Tare	
Filtre	
Mise hors tension automatique	Programmable pour prolonger la durée de vie de la batterie → Disponible pour la version avec batterie, si celle-ci est commandée en option
Affichage du poids mesuré	Si cette option est activée, il suffit d'appuyer sur un bouton pour passer de l'affichage brut à l'affichage net
Étalonnage	Diverses fonctions pour l'étalonnage à l'aide de poids de contrôle
Comptage de pièces	Quantité d'échantillonnage ou utilisation du poids moyen par pièce (APW)
Mémoire pour le comptage de pièces	Jusqu'à 100
Quantité d'échantillonnage pour le comptage des pièces	10, 20, 30, 50, 100
Mémoire pour le contrôle du poids	Jusqu'à 100
Indicateur d'état pour le contrôle du poids	Les indications "en dessous", "dans les limites de tolérance" et "au-dessus" sont signalées par un changement de rétroéclairage ou par des signaux sonores d'avertissement
Pesage dynamique	Pesage de charges dynamiques à l'aide d'algorithmes dynamiques intelligents

Élément de mesure / principe de mesure / élément capteur	
Nombre de capteurs de force	Jusqu'à 4 capteurs de force de 350 Ω ou jusqu'à 14 capteurs de force de 1.200 Ω (min. 85 Ω) → A utiliser avec le boîtier de raccordement (accessoire)
Tension d'excitation pour les capteurs de force	5 VDC
Signaux d'entrée	mV/V
Raccordement de capteur	
FE430-A2	Prise pour microphone
FE430-A1	Raccordement pour capteur à 4 fils ¹⁾ ou à 6 fils avec câble sans embout
FE430-B	Raccordement pour capteur à 4 fils ¹⁾ ou à 6 fils avec câble sans embout

1) En cas d'utilisation de capteurs mV/V à 4 fils, les bornes Se+ et Ex- doivent être reliées entre elles.

Spécifications de précision / Répétabilité	
Incertitude	OIML R76, classe III
Résolution	16.000.000 en interne, jusqu'à 30.000 en affichage, 6.000 homologation UE

Alimentation électrique / caractéristiques techniques

Tension d'alimentation

FE430-A2	12 V DC avec adaptateur AC/DC externe pour 100 ... 240 V AC, 50/60 Hz
FE430-A1	<ul style="list-style-type: none">■ 100 ... 240 VAC, 50/60 Hz■ 12 V DC (disponible sur demande)
FE430-B	<ul style="list-style-type: none">■ 100 ... 240 VAC, 50/60 Hz■ 12 V DC (disponible sur demande)

Alimentation de courant

FE430-A2	<ul style="list-style-type: none">■ Alimentation externe avec adaptateur AC/DC pour 100 ... 240 V AC, 350 mA■ Alimentation interne 12 V DC, 400 mA
FE430-A1	Pour 100 ... 240 V AC, 200 mA
FE430-B	Pour 100 ... 240 V AC, 200 mA

Type de connexion pour l'alimentation auxiliaire

FE430-A2	Prise européenne de type C
FE430-A1	<ul style="list-style-type: none">■ Fiche de sécurité de type F avec câble (version AC)■ Raccordement des bornes dans l'appareil (pour la version 12 V DC)
FE430-B	<ul style="list-style-type: none">■ Fiche de sécurité de type F avec câble (version AC)■ Raccordement des bornes dans l'appareil (pour la version 12 V DC)

Batterie rechargeable²⁾

Batterie rechargeable	Batterie rechargeable au lithium-ion
Alimentation de courant	2.000 mAh
Conditions de référence	Jusqu'à 36 heures de fonctionnement continu pour un seul capteur de force et 24 heures de fonctionnement continu pour quatre capteurs de force de 350 Ω

2) Si la batterie a été sélectionnée lors du processus de commande.

Raccordement électrique

Interface

FE430-A2	RS-232, connecteur D-Sub à 9 broches
FE430-A1	RS-232-C, configuration du raccordement
FE430-B0	RS-232-C, configuration du raccordement

Longueur du câble	2,2 m [86,61 po]
--------------------------	------------------

Conditions de fonctionnement


Température d'utilisation	<ul style="list-style-type: none">■ -15 ... +55 °C [5 ... 131 °F]■ -10 ... +40 °C [14 ... 104 °F] pour l'homologation OIML
----------------------------------	---

Humidité relative, condensation	Humidité relative max. de 85 % (sans condensation)
--	--

Indice de protection

FE430-A2	IP30
FE430-A1	IP65
FE430-B0	IP67

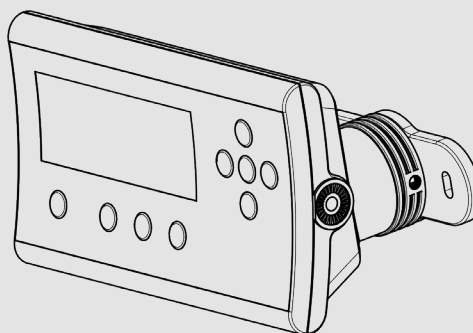
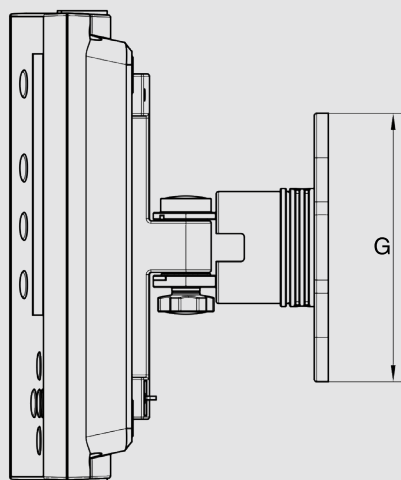
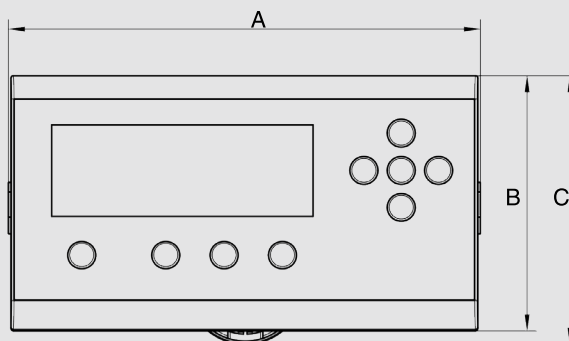
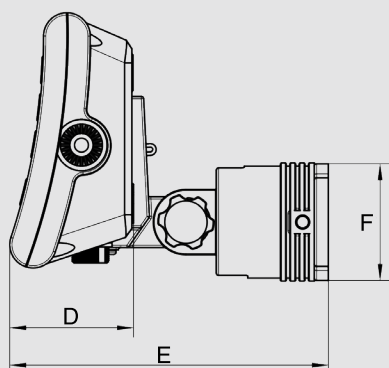
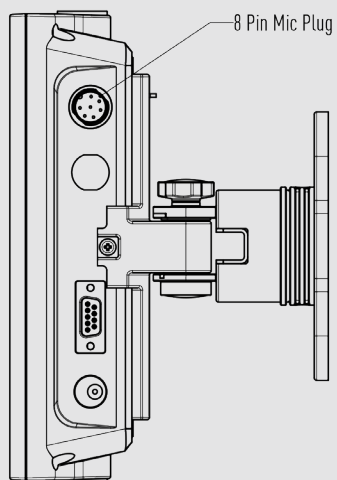
Agréments

Logo	Description	Région
	Déclaration de conformité UE	Union européenne
	Directive RoHS	
	Directive CEM	

Logo	Description	Région
	OIML OIML R76 Organisation internationale de métrologie légale	Union européenne

Dimensions en mm [po]

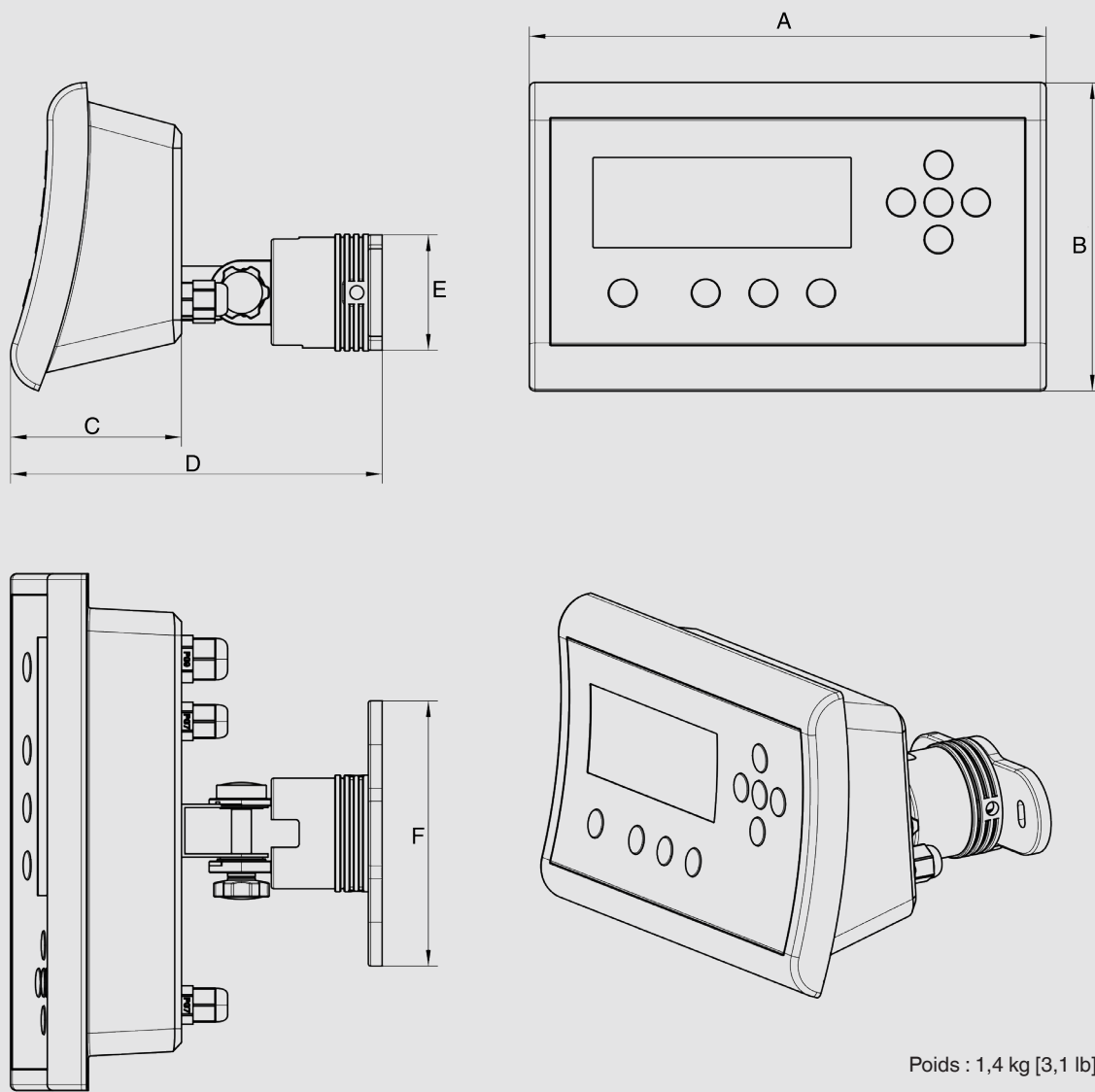
Type FE430-A2



Poids : 0,5 kg [1,1 lb]

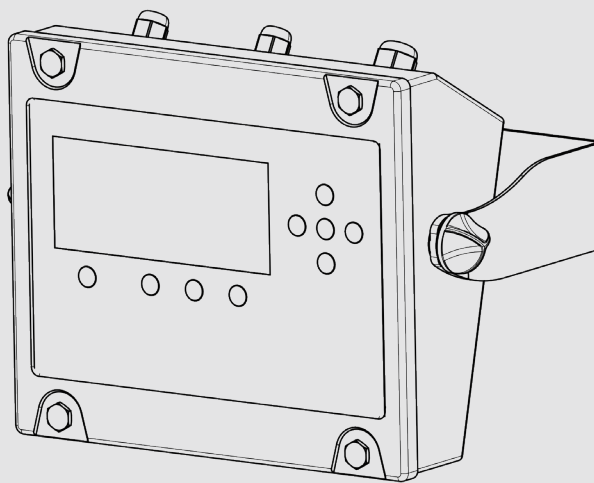
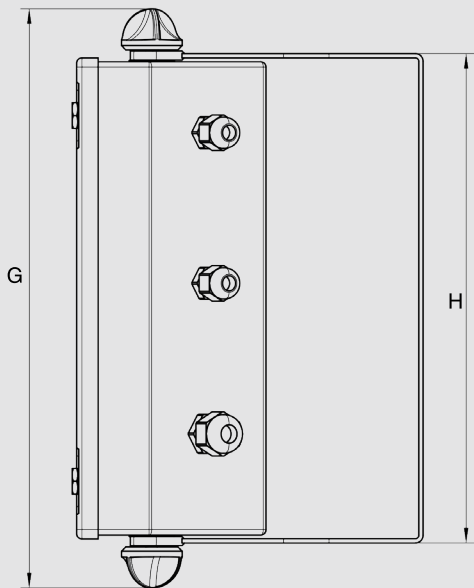
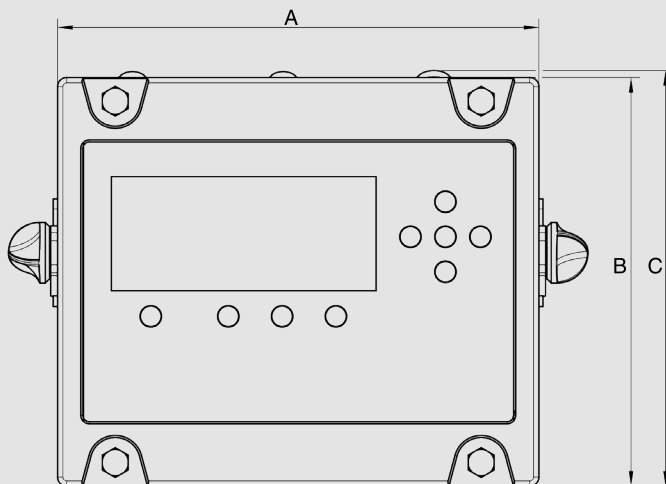
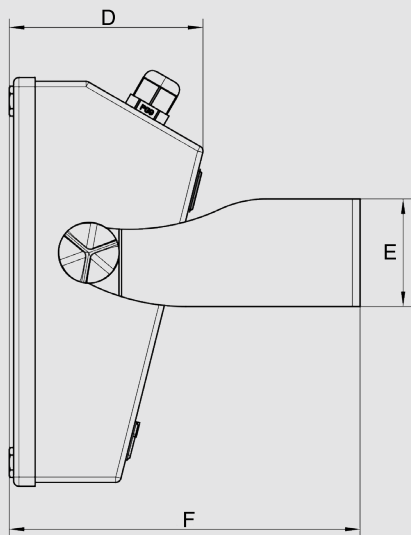
A	B	C	D	E	F	G
203 [7,99]	110 [4,33]	116 [4,57]	137 [5,39]	54 [2,13]	50 [1,97]	115 [4,53]

Type FE430-A1



A	B	C	D	E	F
224 [8,82]	134 [5,28]	75 [2,95]	162 [6,38]	50 [1,97]	115 [4,53]

Type FE430-B



Poids : 2 kg [4,4 lb]

A	B	C	D	E	F	G	H
224 [8,82]	190 [7,48]	194 [7,64]	90 [3,54]	163 [6,42]	50 [1,97]	270 [10,63]	228 [8,98]

Accessoires

Type	Description	Code article
B6578	Boîtier de raccordement pour capteurs de pesage, 4 canaux	64418893
-	Câble de raccordement du FE430 au boîtier de raccordement → Différentes longueurs disponibles sur demande	79104329

Informations de commande

Type / Batterie / Alimentation

© 01/2025 WIKA Alexander Wiegand SE & Co. KG, tous droits réservés.
Les spécifications mentionnées ci-dessus correspondent à l'état actuel de la technologie au moment de l'édition du document.
Nous nous réservons le droit de modifier les spécifications et matériaux.

