

# Biegestab Bis 500 kg Typ F3203

WIKA Datenblatt FO 51.73



Weitere Zulassungen  
siehe Seite 2

## Anwendungen

- Behälterwaagen, Industriewaagen
- Preisauszeichnungswaagen
- Dosiereinheiten
- Labortechnik
- Prozesstechnik

## Leistungsmerkmale

- Messbereiche 0 ... 20 kg bis 0 ... 500 kg
- 3.000 Teile nach OIML R60 Klasse C
- CrNi-Stahl, hermetisch dicht verschweißter Faltenbalg
- Schutzart: IP68 und IP69K



Standard-  
artikel



## Biegestab, Typ F3203

## Beschreibung

Biegestäbe sind für statische und dynamische Messaufgaben geeignet. Sie dienen der Ermittlung der Kräfte in vielfältigen Anwendungsbereichen.

Sie werden in der industriellen Wäge- und Labortechnik sowie in der Prozessindustrie eingesetzt.

Die Biegestäbe F3203 sind aus CrNi-Stahl gefertigt, dessen Eigenschaften für die Anwendungsbereiche in Waagen und Prozesstechnik geeignet sind. Als Ausgangssignal steht ein mV/V-Signal zur Verfügung.

Die Biegestäbe F3203 sind von der internationalen Organisation für das gesetzliche Messwesen (OIML) mit 3.000 Teilen R60 Klasse C zertifiziert.

## Hinweise



Um Überlastung zu vermeiden, sollte der Biegestab während der Montage elektrisch angeschlossen sein und der Messwert überwacht werden. Die Messkraft muss zentrisch und querkraftfrei eingeleitet werden.

Die Biegestäbe sind auf einer ebenen Fläche zu montieren

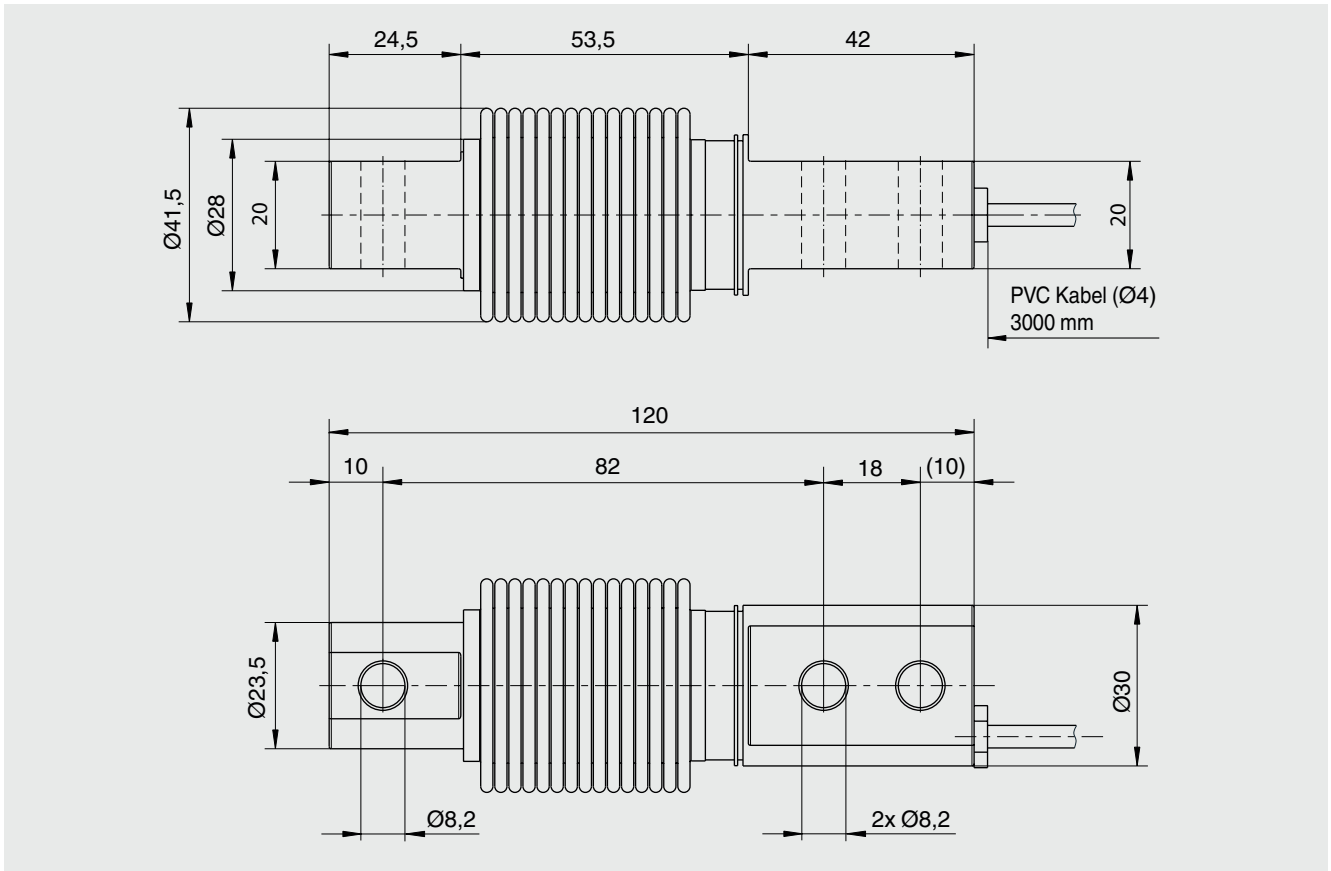
## Technische Daten nach VDI/VDE/DKD 2638

Typ F3203	
Nennlast $F_{nom}$ kg	20, 50, 100, 200, 500
Relative Linearitätsabweichung $d_{lin}$	0,017 % $F_{nom}$
Genauigkeitsklasse	3.000 Teile nach OIML R60 Klasse C
Relatives Kriechen, 30 min.	< $\pm 0,016$ % $F_{nom}$
Relative Umkehrspanne $v$	$\pm 0,015$ % $F_{nom}$
Temperatureinfluss auf das Nullsignal $TK_0$	$\leq \pm 0,02$ %/10 K
Temperatureinfluss auf den Kennwert $TK_C$	$\leq \pm 0,012$ %/10 K
Grenzkraft $F_L$	150 % $F_{nom}$
Bruchkraft $F_B$	200 % $F_{nom}$
Werkstoff des Messkörpers	CrNi-Stahl
Nenntemperaturbereich $B_{T, nom}$	-10 ... +40 °C
Gebrauchstemperaturbereich $B_{T, G}$	-30 ... +70 °C
Eingangswiderstand $R_e$	400 $\pm$ 20 $\Omega$
Ausgangswiderstand $R_a$	350 $\pm$ 3 $\Omega$
Isolationswiderstand $R_{is}$	$\geq 5.000$ M $\Omega$
Ausgangssignal (Nennkennwert) $C_{nom}$	
$F_{nom} = 20$ kg	2,0 $\pm$ 0,2 % mV/V
$F_{nom} = 50$ kg bis 500 kg	2,0 $\pm$ 0,1 % mV/V
Elektrischer Anschluss	Messkabel $\varnothing 4 \times 3$ m
Speisespannung $B_{U, nom}$	DC 10 ... 15 V
Schutzart (nach IEC/EN 60529)	IP68 und IP69K
Gewicht	0,5 kg

## Zulassungen

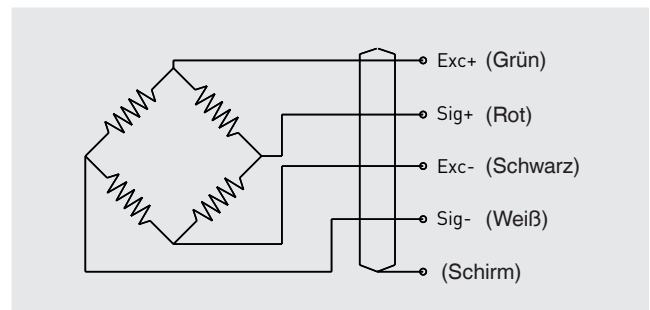
Logo	Beschreibung	Land
	EU-Konformitätserklärung RoHS-Richtlinie	Europäische Union
	Internationale Organisation für gesetzliches Messwesen	International

## Abmessungen in mm

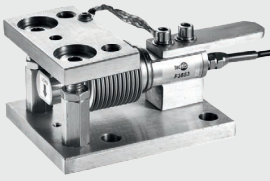
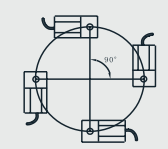
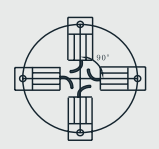
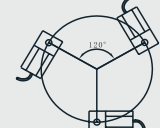
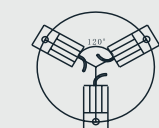
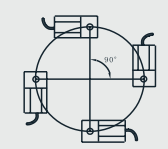
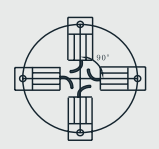
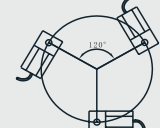
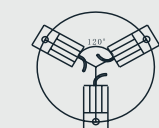
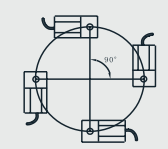
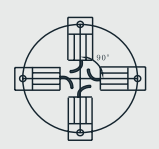
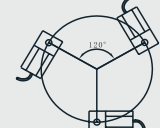
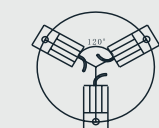


## Anschlussbelegung

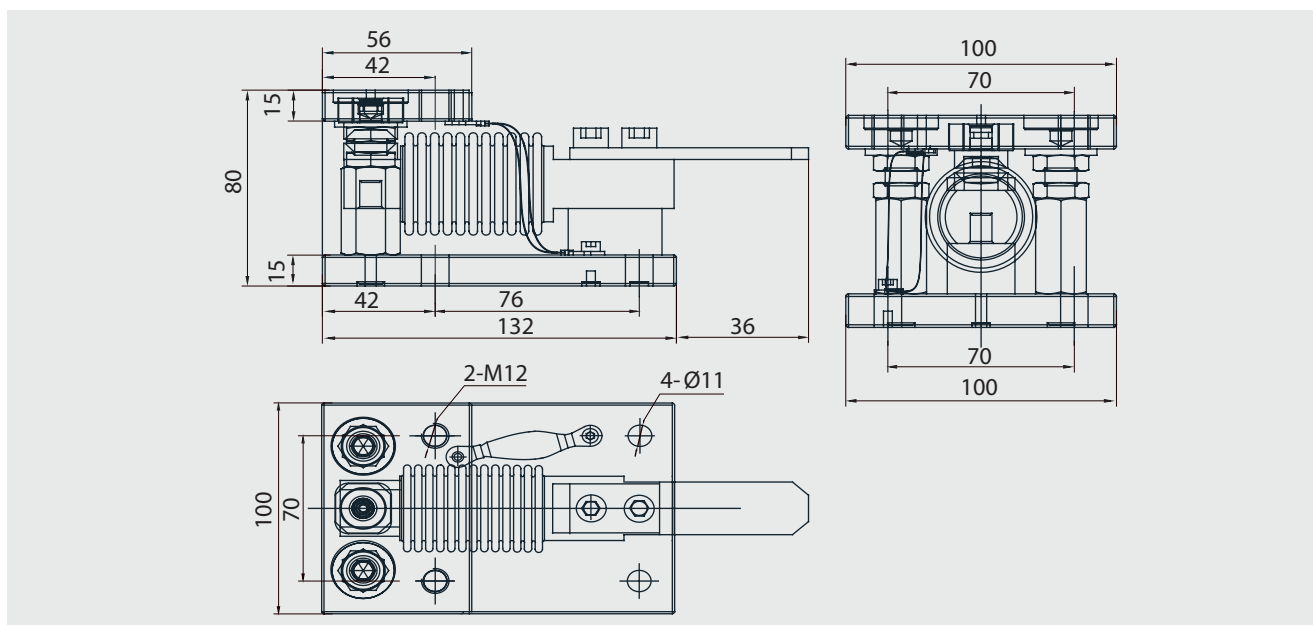
Elektrischer Anschluss	
Speisespannung (Exc+)	Grün
Speisespannung (Exc-)	Schwarz
Signal (Sig+)	Rot
Signal (Sig-)	Weiß
Schirm ⊕	Schirm



# Zubehör

Beschreibung													
<p><b>AZK03</b></p> 	<p><b>Einbausatz</b></p> <ul style="list-style-type: none"> <li>■ Werkstoff: CrNi-Stahl</li> <li>■ Gewicht: 2,4 kg</li> </ul> <p><b>Montagemöglichkeiten</b></p> <table border="1" style="width: 100%;"> <tr> <th colspan="2">4 Behälterfüße</th> </tr> <tr> <td style="text-align: center;">Tangentiale Montage</td> <td style="text-align: center;">Radiale Montage</td> </tr> <tr> <td style="text-align: center;"></td> <td style="text-align: center;"></td> </tr> </table> <table border="1" style="width: 100%; margin-top: 10px;"> <tr> <th colspan="2">3 Behälterfüße</th> </tr> <tr> <td style="text-align: center;">Tangentiale Montage</td> <td style="text-align: center;">Radiale Montage</td> </tr> <tr> <td style="text-align: center;"></td> <td style="text-align: center;"></td> </tr> </table>	4 Behälterfüße		Tangentiale Montage	Radiale Montage			3 Behälterfüße		Tangentiale Montage	Radiale Montage		
4 Behälterfüße													
Tangentiale Montage	Radiale Montage												
													
3 Behälterfüße													
Tangentiale Montage	Radiale Montage												
													
<p><b>AZK01</b></p>	<p>Montagemöglichkeiten wie bei AZK03. Neben dem Einbausatz AZK03 sind auch Grundplatten, Lastfüße und Gummielemente verfügbar. Abmessungen auf Anfrage.</p>												

## Abmessungen Einbausatz in mm



## Bestellangaben

Typ / Nennlast / Relative Linearitätsabweichung / Temperaturbereich / Ausgangssignal / Elektrischer Anschluss / Zulassungen, Zertifikate

Standard-  
artikel



© 03/2021 WIKA Alexander Wiegand SE & Co. KG, alle Rechte vorbehalten.  
Die in diesem Dokument beschriebenen Geräte entsprechen in ihren technischen Daten dem derzeitigen Stand der Technik.  
Änderungen und den Austausch von Werkstoffen behalten wir uns vor.

