

Venturirohr

Typ FLC-VT-BAR, aus Stangenmaterial

Typ FLC-VT-WS, aus Walzblech

WIKA Datenblatt FL 10.04

Anwendungen

- Energieerzeugung
- Erdölgewinnung und -raffination
- Wasseraufbereitung und -verteilung
- Gasverarbeitung und -transport
- Chemie und Petrochemie

Leistungsmerkmale

- Geeignet für die Durchflussmessung von Flüssigkeiten, Gasen und Wasserdampf
- Genauigkeit $\leq \pm 0,5\%$ des tatsächlichen Durchflusses
- Wiederholbarkeit der Messung $0,1\%$
- Geringster Druckverlust in der Familie der primären Durchflusselemente
- Kalibrierung kann im Bedarfsfall durchgeführt werden



Abb. oben: aus Stangenmaterial

Abb. unten: aus Walzblech

Beschreibung

Hohe Druckrückgewinnung und geringe Anforderungen an Ein- und Auslaufstrecke

Venturirohre sind zuverlässig, leicht zu handhaben und wartungsarm. Venturirohre eignen sich besonders für die Messung von sauberen Flüssigkeiten und Gasen.

Der Hauptvorteil eines Venturirohrs gegenüber anderen Differenzdruck-Durchflussmessern liegt in der höheren Druckrückgewinnung und den niedrigeren Anforderungen an Ein- und Auslaufstrecken.

Das Venturirohr besteht am Einlauf aus einer sich verjüngenden Düse, wodurch der Messstoff beschleunigt wird. Der Auslauf ist ein stufenweise weiter werdender Diffusorbereich, welcher die hohe Druckrückgewinnung ermöglicht.

Durchflussmessung mit niedrigen Differenzdrücken

Dadurch, dass ein Großteil des Ausgangsdruckes zurückgewonnen wird, eignet sich das Venturirohr besonders zur Messung in Systemen mit einem geringen Druckgefälle.

Dank des geringen Druckverlustes können die Kosten für das Durchpumpen des Messstoffes auf ein Minimum reduziert werden.

Allgemeine Daten

Bauform

Die Bauform wird gemäß folgender Normen berechnet

- ISO 5167-4
- ASME MFC3

Nenngröße und Rohrwandstärke

Alle Nenngrößen sind nach einschlägigen Normen lieferbar. Die Rohrwandstärke ist vom Kunden festzulegen.

Normen berücksichtigen Durchmesser von 2 ... 48" (50 ... 1.200 mm), größere Durchmesser sind auf Anfrage erhältlich.

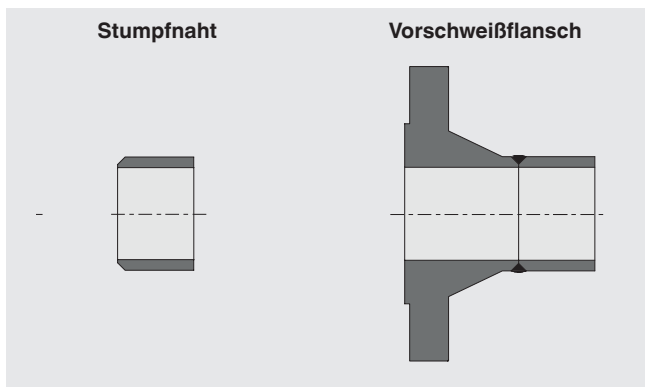
Nenndruckstufe

Nach allen einschlägigen Normen lieferbar.

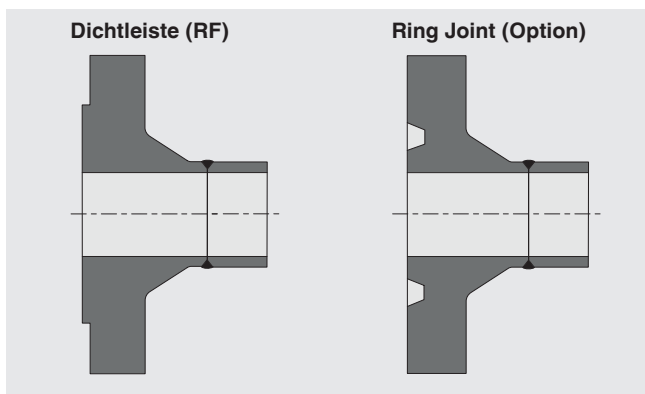
Werkstoffe

Verschiedenste Werkstoffe sind lieferbar.

Montagemöglichkeiten



Dichtflächen für geflanschte Ausführung



Druckentnahmestellen

Die ideale Lösung hängt von der Anwendung ab und wird individuell ausgearbeitet.



Venturirohr, Typ FLC-VT-BAR, aus Stangenmaterial

Beschreibung

Der Typ FLC-VT-BAR wird aus Stangenmaterial hergestellt. Bei diesem Typ werden die konvergierenden Bereiche wie der Halsbereich und der Eingangszylinder aus diesem Vollmaterial gedreht.

Beta-Verhältnis

0,4 ... 0,75

Reynoldszahl

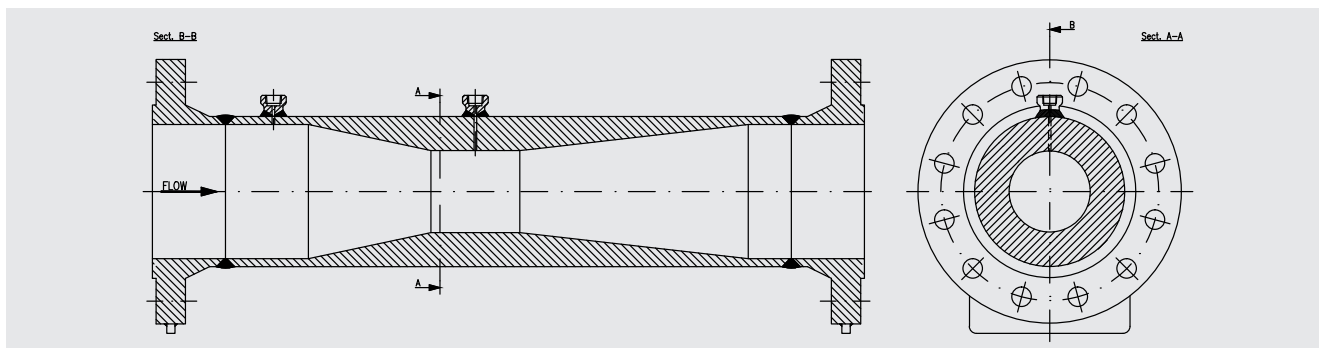
$2 \times 10^5 \dots 1 \times 10^6$

Nenngröße

50 ... 250 mm

Genauigkeit

$\leq \pm 0,5 \%$ des Durchfluss-Endwertes



Venturirohr, Typ FLC-VT-WS, aus Walzblech

Beschreibung

Der Typ FLC-VT-WS ist ein klassisches Venturirohr, das aus verschweißten Walzblechen hergestellt wird. Bei kleineren Nenngrößen wird der Halsbereich aus einem Stück gefertigt.

Beta-Verhältnis

0,4 ... 0,7

Reynoldszahl

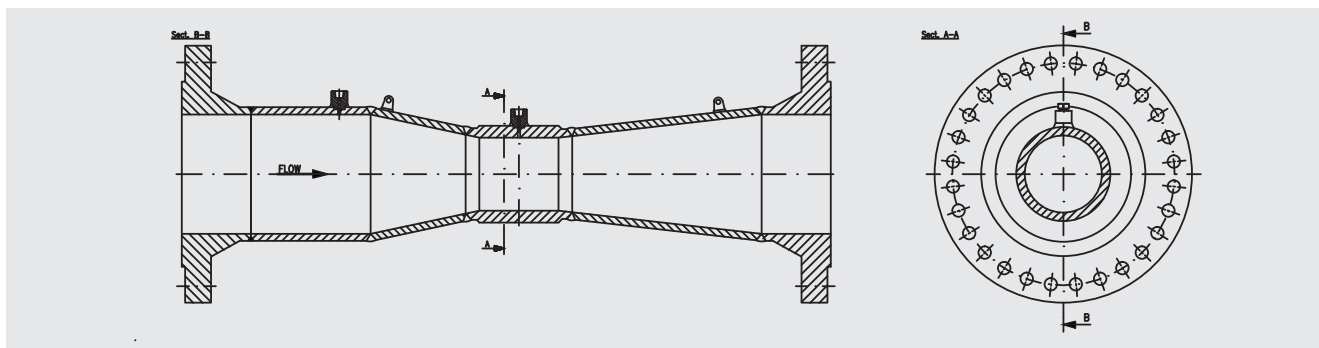
$2 \times 10^5 \dots 1 \times 10^6$

Nenngröße

200 ... 1.200 mm

Genauigkeit

$\leq \pm 1,5 \%$ des Durchfluss-Endwertes



Bestellangaben

Typ / Nenngröße / Rohrwandstärke / Nenndruckstufe / Dichtfläche / Druckentnahmestellen / Werkstoff

© 06/2013 WIKA Alexander Wiegand SE & Co. KG, alle Rechte vorbehalten.
Die in diesem Dokument beschriebenen Geräte entsprechen in ihren technischen Daten dem derzeitigen Stand der Technik.
Änderungen und den Austausch von Werkstoffen behalten wir uns vor.

