

孔板，型号FLC-OP

孔板法兰，型号FLC-FL

环室，型号FLC-AC

威卡 (WIKA) 数据资料FL 10.01

应用

- 发电
- 石油生产和精炼
- 水处理和配送系统
- 气体处理和输送
- 化工和石化行业

功能特性

- 最大工作温度和压力由材料和法兰限制
- 适用于液体、气体和蒸汽流量测量
- 准确度 \leq 实际流量的 $\pm 0.5\%$
- 测量重复性为 0.1%

描述

简单的安装和操作

差压式流量计广泛用于许多工业应用中。孔板是差压式流量计中最常用的一次流量元件，最主要的特点就是安装和维护都非常简单。

节流元件产生的差压通常通过差压变送器转换成与流量成比例的电信号。

优化产品，满足客户需求

威卡 (WIKA) 节流元件产品可根据客户的要求进行优化，以满足现场实际应用。产品的开孔设计符合设备的特殊性能要求。该产品可选配RF、FF或RTJ密封面。对于一些特殊应用需求，我们可提供满足客户应用标准的产品设计。



FLC-OP型孔板



FLC-FL型孔板法兰



FLC-AC型环室

FLC-OP型孔板

描述

孔板是最简单的一次流量元件类型之一。其孔径经过精确计算，在满量程流量下可以产生规定的差压。我们可提供适用于各种介质的孔板产品。

材料

- 不锈钢 (标配)
- 哈氏合金C276
- 蒙乃尔合金400
- 双相钢
- 超级双相钢

可按客户要求提供其它材料



右图： 偏心孔板
左图： 四分之一圆孔板

概览

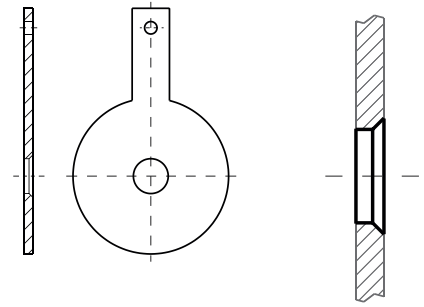
介质		标准孔板	四分之一圆孔板或 锥口孔板	偏心孔板	圆缺孔板
气体	清洁	++	-	+	+
	污浊	-	-	++	++
液体	清洁	++	++	+	+
	粘性	-	++	-	-
	污浊	+	+	++	++
	腐蚀	+	+	+	+
蒸汽		+	+	+	-

++ 最佳 + 适合 - 不适合

标准孔板

该设计主要用于清洁介质和气体的一般应用。

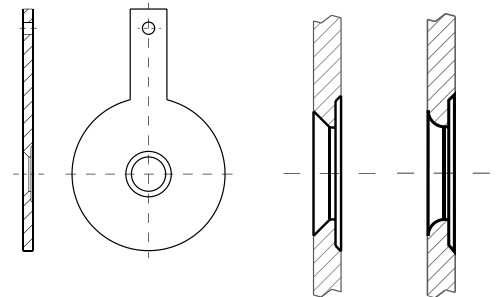
设计:	符合ISO 5167-2标准
标称尺寸:	$\geq 2"$ (50 mm)
标称压力额定值:	以客户要求为准
β 比:	0.20 ... 0.75
准确度:	$\leq \pm 0.5\%$ 满量程流量
可重复性:	0.1% 流量



四分之一圆孔板和锥口孔板

它们是（低雷诺数）液体测量的理想之选。

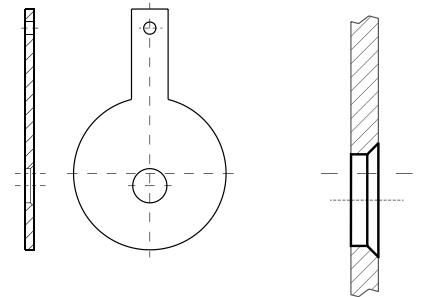
设计:	符合ISO/TR 15377标准
标称尺寸:	$\geq 2"$ (50 mm)
标称压力额定值:	以客户要求为准
β 比:	0.100 ... 0.316 (锥口) 0.245 ... 0.600 (四分之一圆孔)
准确度:	$\leq \pm 2\%$ 满量程流量
可重复性:	0.1% 流量



偏心孔板

用于测量两相、污浊和颗粒物较多的介质。对于小管径应用来说，偏心孔板是比圆缺孔板更理想的解决方案。

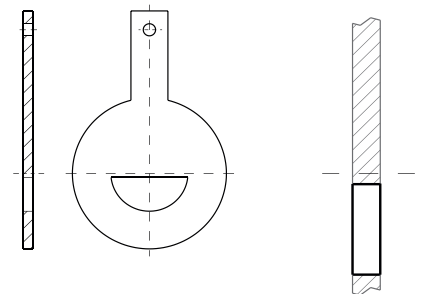
设计:	符合ISO/TR 15377标准
标称尺寸:	$> 4"$ (100 mm)
标称压力额定值:	以客户要求为准
β 比:	0.46 ... 0.84
准确度:	$\beta < 0.316$: $\pm 2.5\%$ 满量程流量 $\beta \geq 0.316$: $\pm 2.0\%$ 满量程流量
可重复性:	0.1% 流量



圆缺孔板

用于测量两相、污浊和颗粒物较多的介质。

设计:	符合ASME MFC标准
标称尺寸:	$\geq 4"$ (100 mm)
标称压力额定值:	以客户要求为准
β 比:	0.35 ... 0.80
准确度:	$\leq \pm 1 \dots 2\%$ 满量程流量
可重复性:	0.1% 流量



凸面法兰密封面

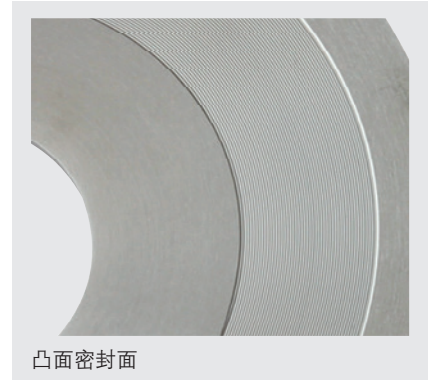
描述

凸面法兰是最常用的密封件，可用于在非苛刻力和温度条件下。

表面加工

125 ... 250 AARH

经过ANSI认证的ASME标准B 16.5要求法兰面和孔板密封面都具有规定的表面粗糙度，以确保与垫圈表面的兼容性并确保较高的密封质量。



环形垫片（选配）

描述

该解决方案可用于高温和高压条件下

设计

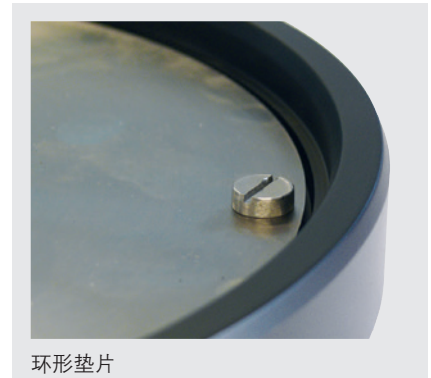
- 八角板
- 椭圆形

表面处理和密封环尺寸

可根据相关标准要求制造环形垫片，以满足相应的法兰标准：

- API 6A
- ASME/ANSI B16.5
- ASME B16.47 A系列
- BS 1560

环形垫片的表面加工 (< 63 AARH) 兼容这些法兰标准。



排气或排污孔（选配）

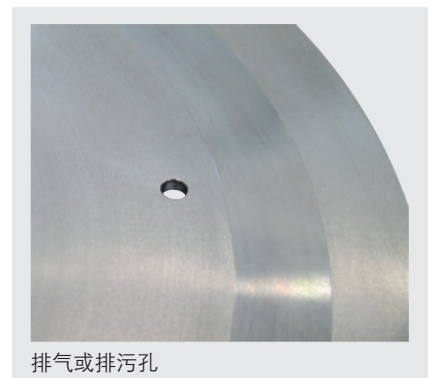
根据所用介质的不同，或需使用一个排气或排污孔。该孔是根据相关的国际标准和我们的经验设计的。

凸面法兰的孔板尺寸(RF)

标称尺寸 [D]	板厚（标配） [t]
2 ... 6"	3 mm
8 ... 14"	6 mm
16 ... 24"	10 mm
> 26"	16 mm

所列数值适用于最大100 kPa的差压。

其他板厚度可按要求提供。



FLC-FL型孔板法兰

描述

孔板法兰主要用于在必须安装孔板或流量喷嘴时代替标准管道法兰。孔板法兰自带一对取压口，无需额外准备孔板支架或在管道上钻孔。
孔板通过螺丝安装，易拆卸。

标称尺寸

可满足所有相关标准的要求。

标称压力额定值

可满足所有相关标准的要求。

管号

客户必须指定需要的管号。

材料

- 碳钢, ASTM A105
- 低温碳钢, ASTM A350 LF2
- ASTM A182 F316
- ASTM A182 F304
- ASTM A182 F11
- ASTM A182 F22
- 双相钢
- 超级双相钢

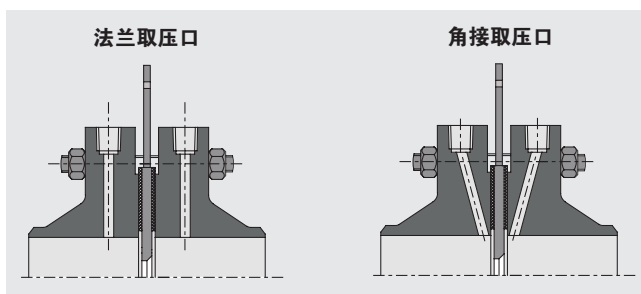
可按客户要求提供其它材料

取压口

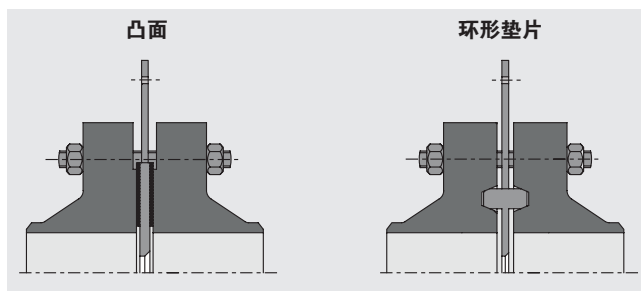
每个法兰标配两个 $\frac{1}{2}$ NPT螺纹（一端带堵头）。
也可根据客户要求提供其它数量和类型的螺纹。



孔板法兰（带孔板）



密封面

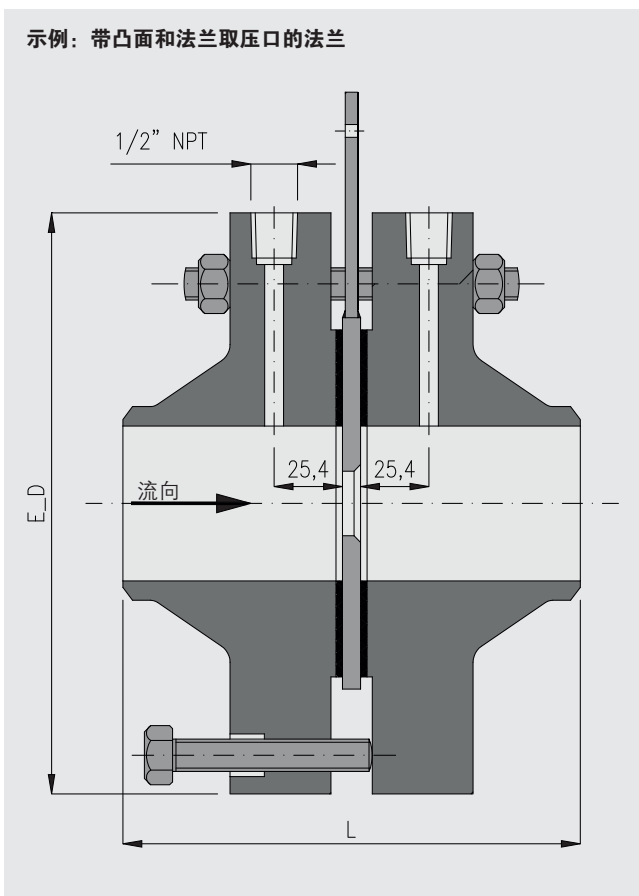


尺寸和重量

标准尺寸（符合ASME B16.36标准）

DN	300级			600级			900级			1,500级		
	重量 kg	L mm	E_D mm	重量 kg	L mm	E_D mm	重量 kg	L mm	E_D mm	重量 kg	L mm	E_D mm
1"	9	171	124	9	171	124	13	171	149	13	171	149
1 1/2"	13	178	155	13	178	155	18	184	178	18	184	178
2"	14	178	165	14	178	165	29	209	216	29	209	216
2 1/2"	18	184	191	18	284	191	41	215	244	41	215	244
3"	21	184	210	21	184	210	34	209	241	58	241	267
4"	31	190	245	41	209	273	59	235	292	82	254	311
6"	50	206	318	82	241	356	120	285	381	186	349	394
8"	73	232	381	124	276	419	204	333	470	306	435	483
10"	100	244	445	208	314	508	291	377	546	500	517	584
12"	151	269	521	250	320	559	405	409	610	746	574	673
14"	207	294	584	-	339	603	-	434	641	-	606	749
16"	275	301	648	-	365	686	-	441	705	-	631	826
18"	341	327	711	-	377	743	-	466	787	-	663	914
20"	408	333	775	-	390	813	-	504	857	-	720	984
24"	604	345	914	-	415	940	-	593	1.041	-	822	1.168

组件的重量 (kg) 和尺寸 (mm), 1.5 mm垫片厚度和标准要求的孔板厚度 (参见第5和6页)。



FLC-AC型环室

描述

环室可在严苛过程条件下实现稳定测量，可安装在已安装好的过程法兰之间。通过管道内部和环室之间的环形空隙可以对管道中的不同压力进行补偿。

标称尺寸

可满足所有相关标准的要求。

标称压力额定值

可满足所有相关标准的要求。

管号

客户必须指定需要的管道规格和壁厚。

材料

环室有多种材料可供选择。

孔板材料：316/316L不锈钢，也可根据客户要求提供其它材料。

取压口

每个法兰标配两个 $\frac{1}{2}$ NPT螺纹（一端带堵头）。

也可根据客户要求提供其它数量和类型的螺纹。

密封面

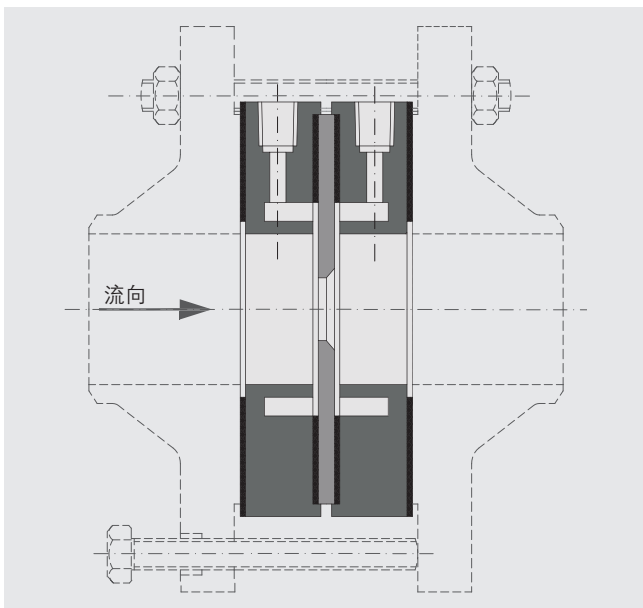
客户必须指定需要的密封面。

尺寸

环室尺寸视过程法兰所适用的标准而定。



环室



订购信息

■ 孔板 (FLC-OP型)

标称尺寸 / 标称压力额定值 / 版本 / 密封面 / 排水或通风孔 / 材料

■ 孔板法兰 (FLC-FL型)

标称尺寸 / 标称压力额定值 / 管号 / 密封面 / 取压口 / 材料

■ 环室 (FLC-AC型)

标称尺寸 / 标称压力额定值 / 管号 / 密封面 / 取压口 / 材料

© 08/2013 WIKA Alexander Wiegand SE & Co. KG, 版权所有
本文件中列出的规格仅代表本文件出版时产品的工程状态。
我们保留修改产品规格和材料的权利。

