

# Czujnik różnicy ciśnień przepływu powietrza Do wentylacji i klimatyzacji Model A2G-520

Karta katalogowa WIKA PE 88.06



## Zastosowanie

- Pomiar i monitorowanie przepływu powietrza w wentylatorze
- Pomiar i monitorowanie przepływu powietrza w rurach i kanałach wentylacyjnych w połączeniu z A2G-FM
- Pomiar ciśnienia różnicowego, ciśnienia względnego i podciśnienia

## Specjalne właściwości

- Zintegrowane obliczanie strumienia objętości powietrza na podstawie wszystkich popularnych wzorów
- Optymalizacja pomiaru przepływu powietrza dzięki dodatkowej kompensacji ciśnienia i/lub temperatury
- Obsługujący IIoT i przyszłościowy dzięki analogowej i cyfrowej transmisji sygnału (Modbus®), a także ze względu na bezprzewodowość (LoRaWAN®)
- Oszczędzająca czas konfiguracja przyrządu i wyświetlanie aktualnych wartości pomiarowych na smartfonie za pośrednictwem NFC lub aplikacji WIKA
- Precyzyjne wyniki pomiarów, nawet w ekstremalnych warunkach otoczenia

## Opis

Model A2G-520 mierzy różnicę ciśnień na komponentach takich jak wentylatory lub rurki Pitota, np. model A2G-FM, i oblicza strumień objętości powietrza przy użyciu współczynnika kalibracji (współczynnik K). Wybierając odpowiedniego producenta komponentu w menu, automatycznie uwzględniana jest prawidłowa formuła obliczeniowa.

Aby jeszcze bardziej zoptymalizować pomiar przepływu powietrza w ekstremalnych warunkach otoczenia, takich jak wysokość i wysoka temperatura medium, można bezpośrednio zintegrować odpowiednie czujniki.

Piezorezystancyjny element pomiarowy jest kompensowany temperaturą i szczególnie stabilny w długim okresie czasu. Rejestruje nawet najmniejsze różnice ciśnienia, dzięki czemu zapewnia wysoką niezawodność i najwyższą dokładność mierzenia. Zmierzone wartości są dostępne cyfrowo jako analogowe sygnały napięciowe i prądowe przez interfejs



## Czujnik przepływu powietrza pod ciśnieniem różnicowym, model A2G-520

RS-485 za pomocą Modbus® RTU lub przez LoRaWAN® (LPWAN). Dzięki temu możliwa jest łatwa integracja z dowolnym systemem sterowania lub bezpośrednio z rozwiązaniami chmurowymi.

A2G-520 posiada dowolnie regulowane zakresy pomiarowe. Przyrząd można ustawić za pomocą aplikacji WIKA i NFC oraz, w zależności od wersji, za pomocą przycisków i wyświetlacza. Wydajna dokumentacja projektu jest możliwa dzięki odczytowi pliku parametrów przyrządu za pośrednictwem NFC i smartfona. Wyświetlacz 2" TFT z funkcją sygnalizacji świetlnej i indywidualnym skalowaniem parametrów mierzenia umożliwia odczyt do czterech wartości mierzonych i dwóch stanów przekaźnika pod każdym kątem.

Konstrukcja A2G-520 jest solidna i odporna na warunki atmosferyczne (IP65). Obudowę można otworzyć bez użycia narzędzi dzięki zatrzaskowej pokrywie.

# Specyfikacja

Wersje przyrządu		
Specyfikacja	1 x wyjście analogowe 3-przewodowe (multi range)	Modbus® RTU (multi range)
Wyświetlacz	○	○
Dodatkowe wyjście analogowe	○	○
Wejścia sygnałów	○	○
Przełącznik	○	○
Automatyczne ustawianie punktu zerowego	○	○
Sygnał bezprzewodowy (LoRaWAN®)	○	○
<b>NFC</b>		
Konfiguracja	✓	✓
Odczyt	✓	✓

✓: w zakresie dostawy

○: do wyboru

Podstawowe informacje	
Wymiary obudowy	→ Patrz wymiary na stronie 6
Przyłącze procesowe <sup>1)</sup>	
2 x dysza łącząca	Ø 5 mm [0.19 cal] / Ø 7 mm [0.27 cal]
Wąż	Ø średnicy wewnętrznej 4 ... 6 mm [0.15 ... 0.23 cal]
Oprawa <sup>1)</sup>	PC GF20
Pokrywa z wkładką <sup>1)</sup>	PC, przezroczysty; ABS, RAL 9010
Płyta mocująca <sup>1)</sup>	PC, RAL 7035
Waga (w zależności od wersji)	260 ... 320 g [0.573 ... 0.705 lb]

1) Trudnopalność zgodnie z normą UL94-V2

## Zakresy pomiarowe <sup>1)</sup> w Pa [inWC]

Zakres roboczy <sup>2)</sup>		Zakres roboczy <sup>2)</sup>		Zakres roboczy <sup>2)</sup>	
±250 Pa	±1 inWC	±2500 Pa	±10 inWC	±7000 Pa	±28 inWC
-25 ... +25	-0.1 ... +0.1	-500 ... +500	-2 ... +2	0 ... 1000	0 ... 4
-50 ... +50	-0.2 ... +0.2	-1000 ... +1000	-4 ... +4	0 ... 1500	0 ... 6
-100 ... +100	-0.4 ... +0.4	0 ... 250	0 ... 1	0 ... 2000	0 ... 8
-150 ... +150	-0.6 ... +0.6	0 ... 500	0 ... 2	0 ... 2500	0 ... 10
0 ... 25	0 ... 0.1	0 ... 1000	0 ... 4	0 ... 3000	0 ... 12
0 ... 50	0 ... 0.2	0 ... 1500	0 ... 6	0 ... 4000	0 ... 16
0 ... 100	0 ... 0.4	0 ... 2000	0 ... 8	0 ... 5000	0 ... 20
0 ... 250	0 ... 1	0 ... 2500	0 ... 10	0 ... 7000	0 ... 28

1) Ustawianie w menu przyrządu (wyświetlacz) lub aplikacji WIKA (NFC)

2) Definiowany kodem modelu: wybór zakresu roboczego (z kilkoma zakresami pomiarowymi) lub indywidualnego zakresu pomiarowego

Typ ciśnienia / Element pomiarowy / Wyświetlacz cyfrowy	
Typ ciśnienia	Manometry różnicowe
Jednostka	
Manometry różnicowe	<ul style="list-style-type: none"> <li>■ Pa</li> <li>■ kPa</li> <li>■ mbar</li> <li>■ mmWC</li> <li>■ inWC</li> </ul>
Strumień objętości	<ul style="list-style-type: none"> <li>■ l/s</li> <li>■ m<sup>3</sup>/s</li> <li>■ m<sup>3</sup>/h</li> <li>■ cfm</li> </ul>
Prędkość powietrza	<ul style="list-style-type: none"> <li>■ m/s</li> <li>■ fpm</li> </ul>
Zakres pomiaru strumienia objętości	0 ... 999 999 m <sup>3</sup> /h
Ciśnienie robocze	<ul style="list-style-type: none"> <li>■ ±250 ... ±2500 Pa [±1 ... ±10 inWC]: 10 kPa [40 inWC]</li> <li>■ ±7000 [±28 inWC]: 100 kPa [400 inWC]</li> </ul>
Element pomiarowy	Piezorezystancyjne ogniwo pomiarowe
Wyświetlacz cyfrowy	
Rozdzielczość wyświetlacza	240 x 320 dpi
Typ wyświetlacza	Kolorowy wyświetlacz TFT 2"
Funkcja pulpitu	Możliwość wyświetlania do czterech wartości mierzenia i dwóch stanów przekąznika; automatyczna skala w zależności od liczby wyświetlanych wartości mierzenia. Możliwość przydzielania wyświetlanym wartościom dowolnej nazwy alfanumerycznej.
Konfiguracja kolorów	Różne możliwości nastawy; definiowanie kolorów za pomocą kodu RGB.
Funkcja alarmowa	Możliwość określenia dwóch wartości granicznych; po osiągnięciu tych wartości granicznych można ustawić zmianę koloru wyświetlania (np. "Ostrzeżenie" i "Alarm")

Specyfikacje dokładności			
Dokładność <sup>1)</sup>	0.50 % FS <sup>2)</sup>		
Zakres roboczy	±250 Pa [±1 inWC]	±2500 Pa [±10 inWC]	±7000 Pa [±28 inWC]
Zakres temperatury			
Kompensowany <sup>3)</sup> Przesunięcie TC <sup>4)</sup> (% FS/K)	0.015 %	0.01 %	0.008 %
Niekompensowany <sup>5)</sup> Przesunięcie TC <sup>4)</sup> (% FS/K)	0.025 %	0.02 %	0.02 %
Kompensowany <sup>3)</sup> Rozpiętość TC <sup>4)</sup> (% FS/K)	0.02 %	0.02 %	0.01 %
Niekompensowany <sup>5)</sup> Rozpiętość TC <sup>4)</sup> (% FS/K)	0.03 %	0.02 %	0.02 %
Ustawianie punktu zerowego	<ul style="list-style-type: none"> <li>■ Ręcznie za pomocą przycisku na płycie drukowanej (PCB)</li> <li>■ Aplikacja "myWIKa wireless device"</li> <li>■ Automatycznie <sup>6)</sup></li> </ul>		

- 1) W temperaturze 23 °C [73.4 °F], w odniesieniu do miernika referencyjnego  
Okablowanie na wyjściu: 200 Ω szeregowo dla prądu wyjściowego, 1000 Ω równoległe dla napięcia wyjściowego
- 2) Np. 0.50 % z ±250 Pa = 1.25 Pa
- 3) 0 ... 50 °C [32 ... 122 °F]
- 4) Współczynnik temperaturowy  
-40 ... 0 °C [-40 ... +32 °F] / >50 °C [>122 °F]
- 5) Zalecane dla zakresów pomiarowych ≤ 250 Pa [≤ 1 inWC]
- 6)

Sygnał wyjściowy i wejściowy	
<b>Sygnały wyjściowe</b>	<ul style="list-style-type: none"> <li>■ 0 ... 10 V, 0 ... 5 V lub 2 ... 10 V, 3-przewodowe</li> <li>■ 4 ... 20 mA, 2- lub 3-przewodowe</li> <li>■ Przełącznik</li> <li>■ Modbus®</li> <li>■ LoRaWAN®</li> </ul>
<b>Liczba wyjść analogowych</b>	<ul style="list-style-type: none"> <li>■ 1 x</li> <li>■ 2 x</li> </ul>
<b>Obciążenie</b>	
Prąd wyjściowy	Maks. 500 Ω
Napięcie wyjściowe	typ. 1 kΩ, min. 700 Ω
<b>Liczba przełączników</b>	<ul style="list-style-type: none"> <li>■ Bez</li> <li>■ 1 x (24 V / 0.5 A)</li> <li>■ 2 x (24 V / 0.5 A)</li> </ul>
<b>Funkcja przełączania</b>	<ul style="list-style-type: none"> <li>■ NO (normalnie otwarty (zwierny))</li> <li>■ NC (normalnie zamknięty (rozwierny))</li> <li>■ Wymuszone rozwarcie, wymuszone zwarcie</li> </ul>
<b>Sygnał wejściowy</b>	
2 x wejście napięcia	<ul style="list-style-type: none"> <li>■ DC 0 ... 10 V</li> <li>■ DC 0 ... 5 V</li> <li>■ DC 2 ... 10 V</li> </ul>
2 x wejście rezystancji	<ul style="list-style-type: none"> <li>■ Pt1000</li> <li>■ Ni1000</li> <li>■ Ni1000-LG</li> <li>■ NTC 10 kΩ (β = 3977)</li> <li>■ Binarne (wł./wył.)</li> </ul>
<b>Zakres temperatur (wejścia opornika)</b>	-40 ... +120 °C [-40 ... +248 °F]

Podłączanie elektryczne	
<b>Typ przyłącza</b>	Zaciski sprężynowe
<b>Przekrój przewodu</b>	Maks. 1.5 mm <sup>2</sup>
<b>Specyfikacja kabli</b>	Stosować kable ekranowane <sup>1)</sup>
<b>Przyłącze kablowe</b>	<ul style="list-style-type: none"> <li>■ Dławik kablowy M20 x 1.5 z odciążeniem</li> <li>■ Wersja standardowa z obszarem mocowania 6... 13 mm [0.23 ... 0.51 cal]</li> <li>■ Dostępne inne wkładki uszczelniające (patrz Akcesoria)</li> </ul>
<b>Ochrona przed zamianą biegunów</b>	Zintegrowana ochrona przed zamianą biegunów i przepięciem wskutek błędnego podłączenia przewodów
<b>Dodatkowe zasilanie</b>	
Zasilanie	<ul style="list-style-type: none"> <li>■ AC <sup>2)</sup> 24 V ±10 % / 50 Hz / 60 Hz</li> <li>■ DC 24 V ± 10 %</li> </ul>
Pobór mocy	3,6 W przy 24 VDC lub 24 VAC
<b>Bezpieczeństwo elektryczne</b>	Klasa ochrony III, obwód SELV (napięcie bardzo niskie bez uziemienia funkcjonalnego)

1) Specyfikacje przyrządu opierają się na testach przeprowadzonych z kablami ekranowanymi

2) Niedozwolone dla układu 2-przewodowego 4 ... 20 mA

Warunki pracy	
<b>Zakres temperatur medium i otoczenia</b>	<ul style="list-style-type: none"> <li>■ -40 ... +60 °C [-40 ... +140 °F]</li> <li>■ -10 ... +50 °C [14 ... 122 °F], z automatyczną nastawą punktu zerowego</li> <li>■ -20 ... +60 °C [-4 ... +140 °F], z wyświetlaczem</li> </ul>
<b>Zakres temperatur przechowywania</b>	-40 ... +60 °C [-40 ... +140 °F]
<b>Wilgotność</b>	5... 95 % wilgotności względnej

Warunki pracy	
Skraplanie	Bez skraplania
Dopuszczalne media	<ul style="list-style-type: none"> <li>■ Powietrze</li> <li>■ Gazy nieagresywne</li> <li>■ Gazy niepalne</li> </ul>
Pozycja montażowa	
Przyłącza procesowe	Montaż dolny <sup>1)</sup>
	Montaż boczny <sup>2)</sup>
Stopień ochrony całego przyrządu	IP65

1) Dokładność pomiarowa i stopień ochrony IP opierają się na testach w dolnej pozycji montażowej (pozycja referencyjna)

2) Odchyłka w przypadku montażu bocznego: +2 Pa; może być skorygowana za pomocą funkcji punktu zerowego

## Interfejs NFC

Specyfikacja NFC	
Interfejs lokalny	NFC (komunikacja bliskiego zasięgu)
Standard	ISO/IEC 15693
Modulacja	13.56 MHz

## Interfejs Modbus<sup>®</sup>


Komunikacja Modbus <sup>®</sup>	
Protokół	Modbus <sup>®</sup> poprzez łącze szeregowe
Tryb transferowy	RTU
Interfejs	RS-485
Napięcie maks	<ul style="list-style-type: none"> <li>■ ± 10 V bez rezystora terminującego</li> <li>■ ± 6 V z rezystorem terminującym</li> </ul>

## Interfejs LoRa<sup>®</sup>

Specyfikacja LoRaWAN <sup>®</sup>	
Specyfikacja LoRaWAN <sup>®</sup>	LoRa <sup>®</sup> 868 MHz EU
Wersja	1.0.3
Zakres częstotliwości	863 ... 870 MHz
Moc transmisji	12 dBm
Zasięg <sup>1)</sup>	≤ 10 km [≤ 6.21 mili]
Maks. moc wyjściowa	14 dBm

1) Zasięg zależy od topografii terenu. 10 km [6.10102 mili] można uzyskać w warunkach wolnej przestrzeni przy współczynniku propagacji wynoszącym 12.

## Atesty

Logo	Opis	Region
	<b>Deklaracja zgodności UE</b>	Unia Europejska
	Dyrektywa EMC	
	RED - dyrektywa radiowa	
	Dyrektywa RoHS	
	Dyrektywa WEEE	

## Certyfikaty

### Certyfikaty

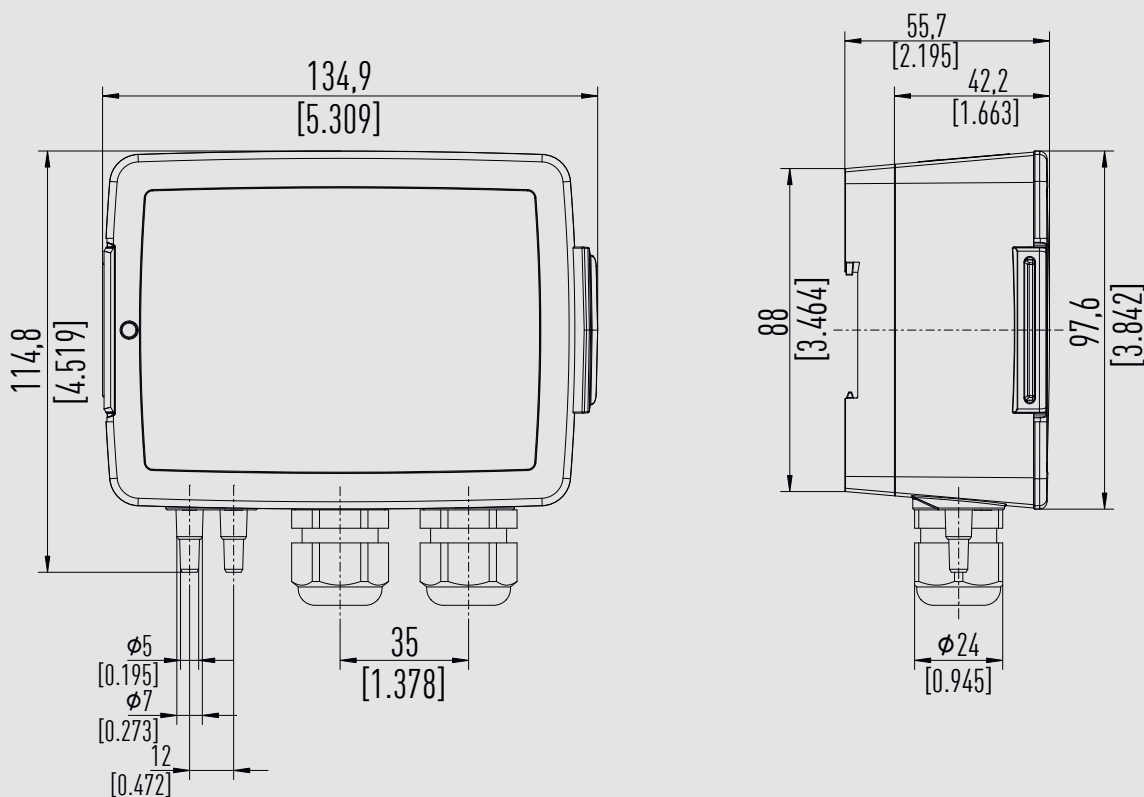
#### Certyfikaty

- Bez
- Raport pomiarowy wg EN 837
- 2.2 świadectwo produkcji zgodnie z normą EN 10204 (np. najnowocześniejsza produkcja, wytrzymałość materiału, dokładność wyświetlacza)
- 3.1 świadectwo kontroli zgodnie z normą EN 10204 (np. wytrzymałość materiału zwilżanych części metalowych, dokładność wyświetlacza, świadectwo kalibracji)

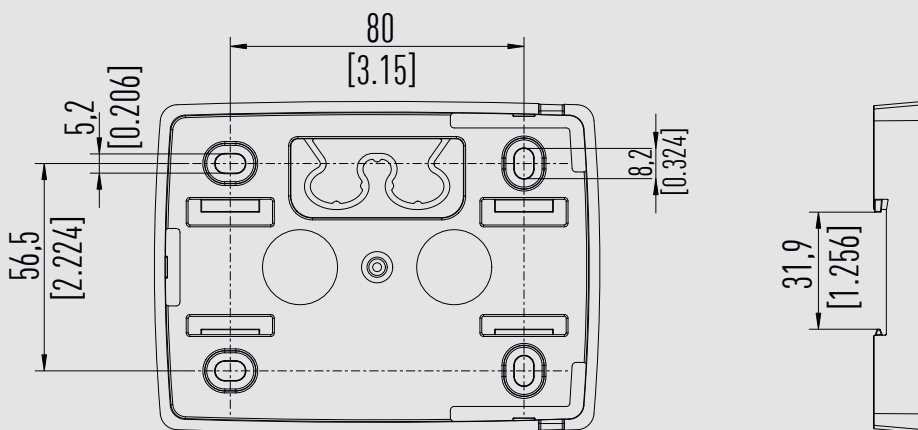
→ Aprobaty i certyfikaty – patrz strona internetowa

## Wymiary w mm [cal]

### Czujnik ciśnienia różnicowego przepływu powietrza; model A2G-520

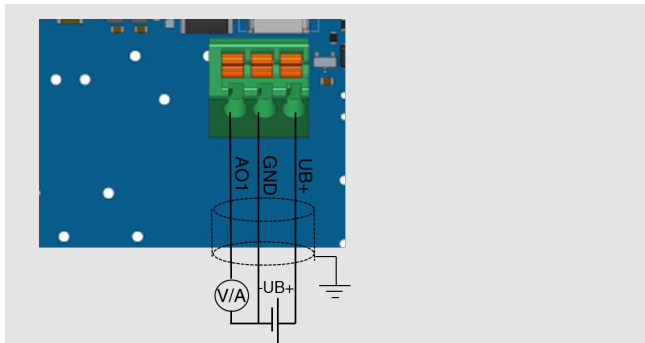


### Płyta montażowa

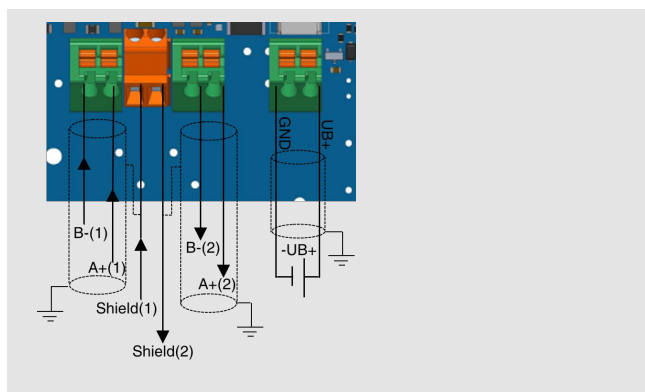


## Podłączanie elektryczne

Sygnał wyjściowy 0 ... 10 V lub 0 ... 5 V lub 2 ... 10 V lub 4 ... 20 mA, 3-przewodowy

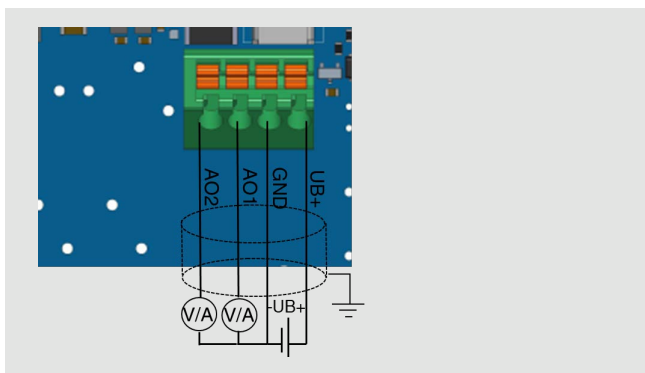


## Modbus® RTU

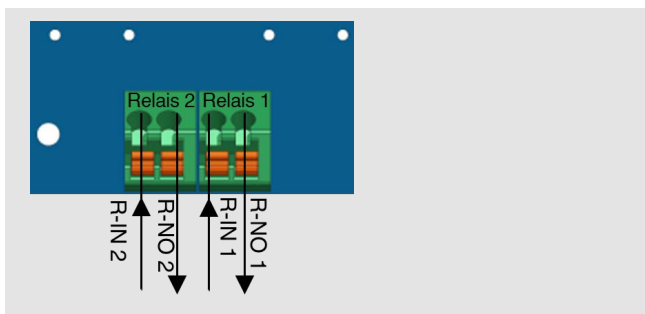


## Dodatkowe przyłącza elektroniczne

Dodatkowe wyjście sygnału



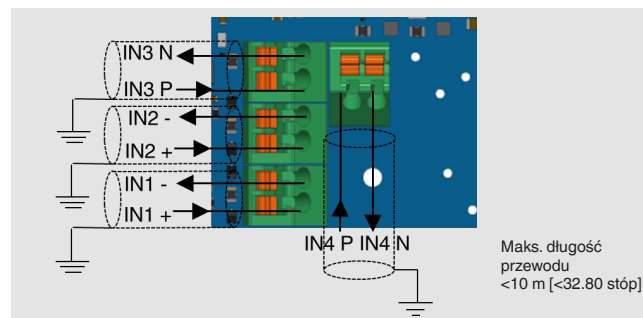
Jeden lub dwa wyjścia przekaźnikowe









Do czterech wejść sygnałów

IN1, IN2 = aktywny sygnał wejściowy

IN3, IN4 = pasywny sygnał wejściowy



## Akcesoria 1)

Model	Opis	Numer zamówienia
	<b>Wężę pomiarowe</b>	
	Wąż PVC, średnica wewnętrzna 4 mm [0.16 cal], rolka o dł. 25 m [82.02 stóp]	40217841
	Wąż PVC, średnica wewnętrzna 6 mm [0.24 cal], rolka o dł. 25 m [82.02 stóp]	40217850
	Wąż silikonowy, średnica wewnętrzna 4 mm [0.16 cal], rolka o dł. 25 m [82.02 stóp]	40217906
	Wąż silikonowy, średnica wewnętrzna 6 mm [0.24 cal], rolka o dł. 25 m [82.02 stóp]	40217914
	Wtyczka do węży pomiarowych Ø 4 ... 6 mm [0.16 ... 0.24 cal]	40217507
	<b>Wielokrotne wkładki uszczelniające (do dławika kablowego M20)</b>	
	Wkładka uszczelniająca z 2 otworami Ø 4 mm [0.16 cal]; PU 10 x	40444284
	Wkładka uszczelniająca z 2 otworami Ø 6 mm [0.24 cal]; PU 10 x	40444285
	Wkładka uszczelniająca z 4 otworami Ø 5 mm [0.20 cal]; PU 10 x	40444286
	Zatyczka do wkładki uszczelki z 4 otworami, każdy o Ø 5 mm [0.20 cal]; PU 50 x	40454873
-	<b>Bramka LoRaWAN<sup>®</sup>, wstępnie skonfigurowana na serwer sieciowy WIKA</b>	Na zapytanie
	Bramka do stosowania wewnątrz	
	Bramka do stosowania na zewnątrz	

1) Ilustracje mają charakter przykładowy i mogą się różnić zależnie od stanu technicznego pod względem konstrukcji, materiału i wyglądu.

## Zakres dostawy

- Czujnik ciśnienia różnicowego, model A2G-520
- Płyta montażowa
- 4 x śruba samogwintująca z łbem stożkowym ST4.2x9.5 (główka krzyżowa Philipps, forma H2)

## Informacje dotyczące zamawiania

Model / Jednostka / Zakres roboczy / Zakres pomiarowy / Sygnał wyjściowy / Wyświetlacz / Ustawianie punktu zerowego / 2. wyjście analogowe / Przekaznik / Wejście sygnałów / Akcesoria / Certyfikaty / Aprobaty

Marka LoRa<sup>®</sup> i logo LoRa<sup>®</sup> to znaki towarowe firmy Semtech Corporation.  
LoRaWAN<sup>®</sup> to znak towarowy stosowany na licencji firmy LoRa-Alliance<sup>®</sup>.  
Modbus<sup>®</sup> to zastrzeżony znak towarowy firmy Schneider Electric.

© 10/2023 WIKA Alexander Wiegand SE & Co. KG, wszelkie prawa zastrzeżone.  
Specyfikacje i wymiary podane w niniejszej karcie przedstawiają stan konstrukcyjny aktualny w momencie wydruku.  
Istnieje możliwość wprowadzenia modyfikacji i zmian specyfikacji materiałowej bez wcześniejszego powiadomienia.

