

Flussostato

Per scambiatori di calore industriali

Modello FSM-6100

EAC

Applicazioni

- Riscaldamento, raffreddamento, condizionamento dell'aria e impianti di depurazione dell'acqua
- Pompe e sistemi di dosaggio

Caratteristiche distintive

- Commutazione affidabile con ripetibilità del punto di intervento di $\pm 5\%$
- Soffietto e microinterruttore di alta qualità per una vita media > 500.000 cicli
- Palette rigide in acciaio inox per resistere a picchi di pressione e alte temperature del fluido



Flussostato, modello FSM-6100

Articoli
standard



Descrizione

Il Flussostato elettromeccanico modello FSM-6100 è progettato per il rilevamento di interruzioni di portata ("no flow") di acqua e altri liquidi non corrosivi in radiatori e riscaldatori industriali nonché in altre tubazioni industriali.

Il segnale del Flussostato è utilizzato per comandi operativi che impediscono eventuali avarie del sistema, dovute ad es. alla formazione di ghiaccio in assenza della portata d'acqua di raffreddamento.

Il Flussostato economico è alloggiato in una custodia in plastica. Il grado di protezione IP30 fornisce una protezione dall'ingresso di corpi estranei indesiderati.

L'FMS-6100 è dotato di microinterruttori omologati UL e di un soffietto di protezione in modo da assicurare un funzionamento in continuo di lunga durata e una elevata durata di esercizio.

Il campo di portate, per misure dei tubi di 25 ... 150 mm [1 ... 6 in], consente misure di portata in svariate applicazioni con fluidi non critici.

Specifiche tecniche

Informazioni di base	
Posizione di montaggio	Montaggio del tubo in orizzontale e in verticale Direzione della portata come indicata dal simbolo della freccia sull'attacco di processo
Custodia	Plastica (ABS) <ul style="list-style-type: none"> ■ Blu (RAL 5022) ■ Rosso (RAL 3028)

Sensore	
Tipo di elemento di misura	Paletta
Materiale	Acciaio inox 316 e soffietto in bronzo fosforoso

Attacco al processo	
Dimensione filettatura	<ul style="list-style-type: none"> ■ 1" NPT, maschio secondo ASME B1.20.1 ■ 1" BSPT, maschio secondo ISO 7
Posizione di montaggio	Attacco al processo inferiore
Materiale	Ottone (ASTM B455 C38500) Nichelato
Guarnizione	NBR

Segnale di uscita		
Funzione di intervento	1 x SPDT (singolo polo, doppio contatto)	
Campo di regolazione dei punti di commutazione	→ Vedi tabella "Campo di regolazione dei punti di commutazione"	
Ripetibilità del punto di intervento	±5 % dello span	
Materiale del contatto	Lega di argento, certificata UL	
Specifiche elettriche CA		
Carico resistivo	125 V	15 A
	250 V	15 A
Carico induttivo	125 V	15 A
	250 V	15 A
Specifiche elettriche CC		
Carico resistivo	125 V	0,5 A
	250 V	0,25 A
Carico induttivo	30 V	5 A
	125 V	0,05 A
	250 V	0,03 A

Connessione elettrica	
Tipo di attacco	M16 mediante anello di tenuta con alimentazione passante

Condizioni operative	
Campo di temperatura del fluido	-20 ... +100 °C [-4 ... +212 °F]
Campo di temperatura ambiente	-20 ... +70 °C [-4 ... +158 °F]
Campo temperatura di stoccaggio	-20 ... +70 °C [-4 ... +158 °F]
Pressione di lavoro max.	10 bar
Sovrapressione di sicurezza	15 bar
Fluidi consentiti	Acqua, glicole etilenico e altri liquidi non corrosivi per i materiali ottone, bronzo fosforoso e nitrile

Condizioni operative	
Grado di protezione IP (codice IP) conforme a IEC 60529	IP30
Vita media	> 500.000 cicli
Peso	Da 400 a 420 g circa, a seconda del campo di regolazione

Campo di regolazione dei punti di commutazione

Foro nominale in mm [in]	Lunghezza delle combinazioni di palette (L) in mm	Punto di intervento con portata decrescente in l/min		Punto di intervento con portata crescente in l/min		Portata operativa max. in l/min
		Minimo	Massimo	Minimo	Massimo	
25 [1]	28	15	50	25	60	150
32 [1,25]	28	45	100	50	110	200
40 [1,5]	28	50	140	60	160	350
50 [2]	37	100	240	110	260	450
	37 + 50	50	160	60	180	450
65 [2,5]	37	225	480	230	520	1.000
	37 + 50	140	320	150	340	1.000
80 [3]	37	320	750	380	860	1.300
	37 + 50	210	550	225	635	1.000
	37 + 50 + 80	105	320	115	340	1.000
100 [4]	37	500	1.400	590	1.700	2.500
	37 + 50	350	1.100	400	1.300	2.000
	37 + 50 + 80	200	580	230	680	2.000
125 [5]	37	730	1.750	1.030	2.100	3.200
	37 + 50	500	1.500	650	2.050	3.200
	37 + 50 + 80	400	1.000	475	1.250	2.000
	37 + 50 + 80 + 100	300	800	330	930	2.000
150 [6]	37	2.650	3.000	2.750	3.100	4.000
	37 + 50	850	2.400	990	2.600	4.000
	37 + 50 + 80	650	1.800	750	1.900	3.200
	37 + 50 + 80 + 100	350	1.450	450	1.550	3.200

I campi di portata sopra indicati sono riferiti all'acqua come fluido (densità $\rho = 1.000 \text{ kg/m}^3$ a pressione, $p = 1 \text{ atm}$, temperatura = $25 \text{ }^\circ\text{C}$ [$77 \text{ }^\circ\text{F}$]).

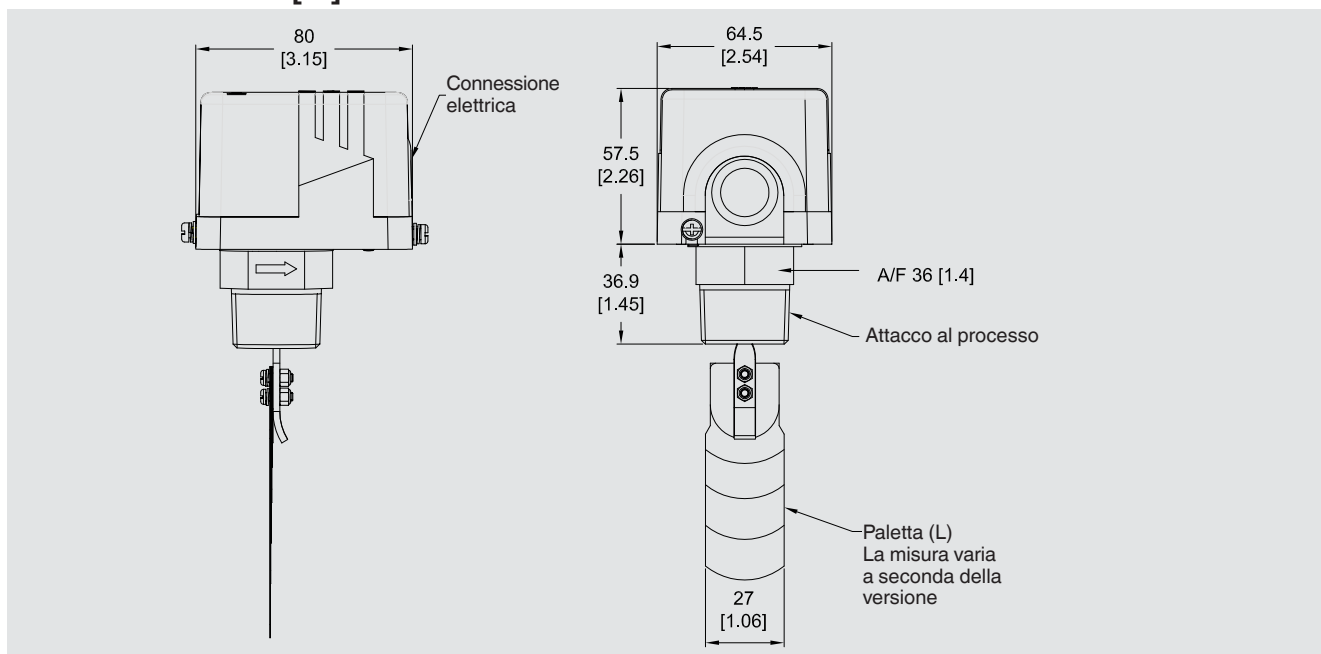
Omologazioni

Omologazioni opzionali

Logo	Descrizione	Paese
CE	Dichiarazione conformità UE	Unione europea
	Direttiva bassa tensione	
	Direttiva RoHS	
EAC	EAC	Comunità economica eurasiatica

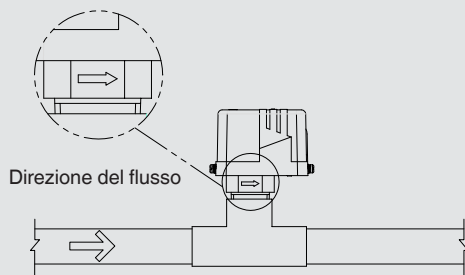
→ Per le omologazioni e i certificati, consultare il sito internet

Dimensioni in mm [in]

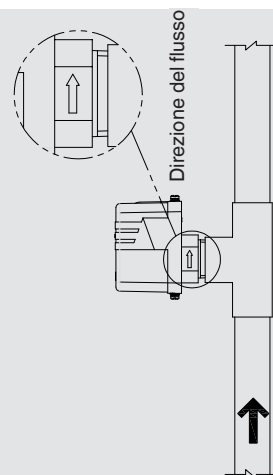


Posizione di montaggio

Orizzontale



Verticale



Accessori

Modello	Descrizione	Numero d'ordine
Pressacavo filettato con dado	M16 x 1,5 x 8 da PA6 Colore: RAL9005	85500944

Informazioni per l'ordine

Modello / Omologazioni / Colore della custodia / Attacco al processo / Accessori

© 06/2021 WIKA Alexander Wiegand SE & Co. KG, tutti i diritti riservati.

Le specifiche tecniche riportate in questo documento rappresentano lo stato dell'arte al momento della pubblicazione.

Ci riserviamo il diritto di apportare modifiche alle specifiche tecniche ed ai materiali.

In caso di una diversa interpretazione tra la scheda tecnica tradotta e quella in inglese, prevale quest'ultima.

Standard
articles



WIKAL Italia Srl & C. Sas
Via Marconi, 8
20044 Arese (Milano)/Italia
Tel. +39 02 93861-1
info@wika.it
www.wika.it