

Durchflussschalter Für industrielle Wärmetauscher Typ FSM-6100

WIKA Datenblatt FL 60.01

EAC

Anwendungen

- Heizungs-, Kühl-, Klima- und Wasseraufbereitungsanlagen
- Pumpen und Dosieranlagen

Leistungsmerkmale

- Wiederholbarkeit des Schaltpunktes von $\pm 5\%$ für zuverlässiges Schalten
- Hochwertiger Balg und Mikroschalter für eine Lebensdauer von > 500.000 Zyklen
- Starre Paddel aus CrNi-Stahl, um Druckstößen und hohen Messstofftemperaturen standzuhalten



Durchflussschalter, Typ FSM-6100

Standard-
artikel

Beschreibung

Der elektromechanische Durchflussschalter Typ FSM-6100 wurde für die Erkennung von unterbrochenem Durchfluss („no flow“) von Wasser und anderen nicht-korrosiven Flüssigkeiten in industriellen Kühlern, Heizungen oder anderen industriellen Rohrleitungen konzipiert.

Das Signal des Durchflussschalters wird für Betriebskontrollen verwendet, die einen Systemausfall verhindern, z. B. durch Eisbildung bei fehlendem Kühlwasserfluss.

Der wirtschaftliche Durchflussschalter wird von einem Gehäuse aus Plastik umgeben. Die Schutzart IP30 schützt vor einem ungewollten Eintreten von Fremdkörpern.

Typ FSM-6100 ist mit UL-gelisteten Mikroschaltern und Schutzbälgen ausgestattet, wodurch eine lange Haltbarkeit mit dauerhaftem Betrieb und langer Lebensdauer gewährleistet ist.

Die Bandbreite der Durchflussbereiche mit Rohrgrößen von 25 ... 150 mm [1 ... 6 in] ermöglicht den Einsatz zur Messung des Durchflusses in einer Vielzahl von Anwendungen mit unkritischen Messstoffen.

Technische Daten

Basisinformationen	
Anschlusslage	Horizontale und vertikale Rohrmontage Durchflussrichtung entlang der Pfeilmarkierung auf dem Prozessanschluss
Gehäuse	Kunststoff (ABS) <ul style="list-style-type: none"> ■ Blau (RAL 5022) ■ Rot (RAL 3028)

Sensorelement	
Art des Messelementes	Paddel
Werkstoff	CrNi-Stahl 316 und Balg aus Phosphorbronze

Prozessanschluss	
Gewindegröße	<ul style="list-style-type: none"> ■ 1" NPT, außen nach ASME B1.20.1 ■ 1" BSPT, außen nach ISO 7
Anschlusslage	Unten
Werkstoff	Messing (ASTM B455 C38500) Vernickelt
Dichtung	NBR

Ausgangssignal		
Schaltfunktion	1 x SPDT (einpoliger Wechsler)	
Einstellbereich der Schaltpunkte	→ Siehe Tabelle „Einstellbereich der Schaltpunkte“	
Wiederholbarkeit des Schaltpunktes	±5 % der Spanne	
Kontaktwerkstoff	Silber-Legierung, UL-zertifiziert	
Elektrische Belastbarkeit AC		
Ohmsche Last	125 V	15 A
	250 V	15 A
Induktive Last	125 V	15 A
	250 V	15 A
Elektrische Belastbarkeit DC		
Ohmsche Last	125 V	0,5 A
	250 V	0,25 A
Induktive Last	30 V	5 A
	125 V	0,05 A
	250 V	0,03 A

Elektrischer Anschluss	
Anschlussart	M16 über Durchführungstülle

Einsatzbedingungen	
Messstofftemperaturbereich	-20 ... +100 °C [-4 ... +212 °F]
Umgebungstemperaturbereich	-20 ... +70 °C [-4 ... +158 °F]
Lagertemperaturbereich	-20 ... +70 °C [-4 ... +158 °F]
Max. Betriebsdruck	10 bar
Überdruckgrenze	15 bar
Zulässige Messstoffe	Wasser, Ethylenglykol und weitere Flüssigkeiten, die nicht korrosiv gegenüber Messing, Phosphorbronze und Nitrilwerkstoffen sind
Schutzart (IP-Code) nach IEC 60529	IP30

Einsatzbedingungen	
Lebensdauer	> 500.000 Zyklen
Gewicht	Ca. 400 bis 420 g, je nach Einstellbereich



Einstellbereich der Schaltpunkte

Nennbohrung in mm [in]	Länge der Paddelkombinationen (L) in mm	Schaltpunkt bei abnehmendem Durchfluss in l/min		Schaltpunkt bei zunehmendem Durchfluss in l/min		Max. Betriebsdurchfluss in l/min
		Minimum	Maximum	Minimum	Maximum	
25 [1]	28	15	50	25	60	150
32 [1,25]	28	45	100	50	110	200
40 [1,5]	28	50	140	60	160	350
50 [2]	37	100	240	110	260	450
	37 + 50	50	160	60	180	450
65 [2,5]	37	225	480	230	520	1.000
	37 + 50	140	320	150	340	1.000
80 [3]	37	320	750	380	860	1.300
	37 + 50	210	550	225	635	1.000
	37 + 50 + 80	105	320	115	340	1.000
100 [4]	37	500	1.400	590	1.700	2.500
	37 + 50	350	1.100	400	1.300	2.000
	37 + 50 + 80	200	580	230	680	2.000
125 [5]	37	730	1.750	1.030	2.100	3.200
	37 + 50	500	1.500	650	2.050	3.200
	37 + 50 + 80	400	1.000	475	1.250	2.000
	37 + 50 + 80 + 100	300	800	330	930	2.000
150 [6]	37	2.650	3.000	2.750	3.100	4.000
	37 + 50	850	2.400	990	2.600	4.000
	37 + 50 + 80	650	1.800	750	1.900	3.200
	37 + 50 + 80 + 100	350	1.450	450	1.550	3.200

Die genannten Durchflussbereiche werden mit Wasser als Messstoff betrachtet (Dichte $\rho = 1.000 \text{ kg/m}^3$ bei Druck, $p = 1 \text{ atm}$, Temperatur = $25 \text{ }^\circ\text{C}$ [$77 \text{ }^\circ\text{F}$]).

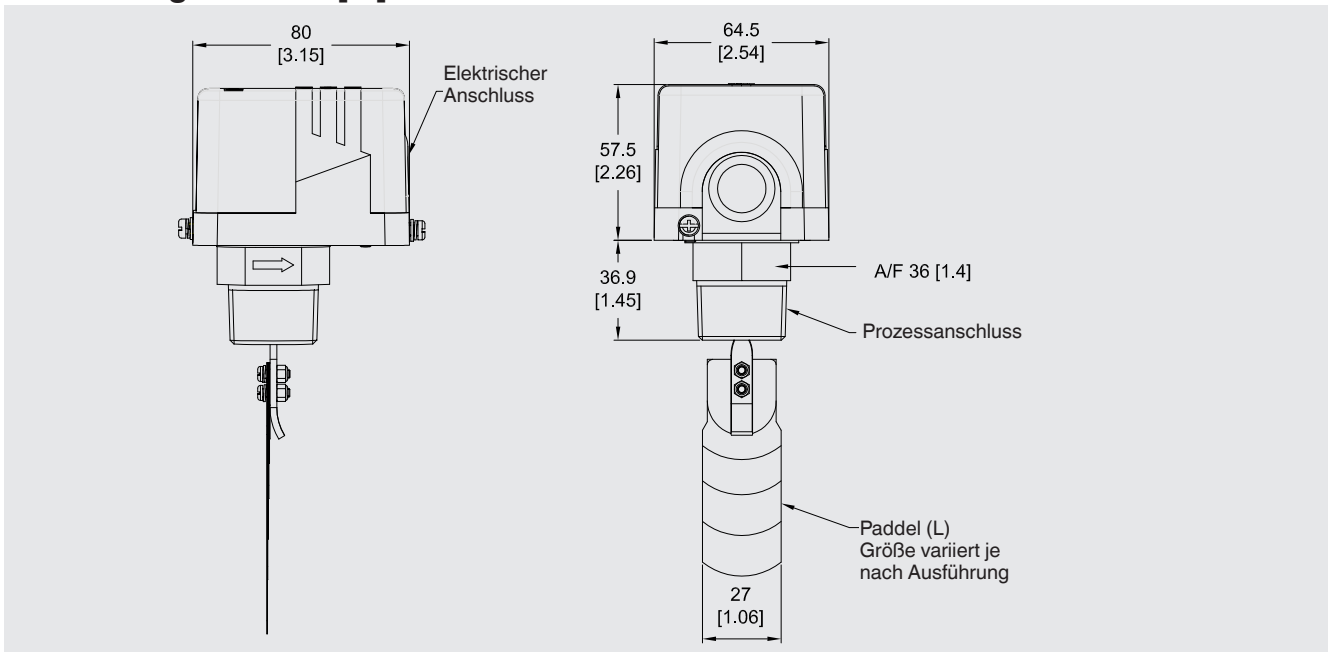
Zulassungen

Optionale Zulassungen

Logo	Beschreibung	Land
	EU-Konformitätserklärung	Europäische Union
	Niederspannungsrichtlinie	
	RoHS-Richtlinie	
	EAC	Eurasische Wirtschaftsgemeinschaft

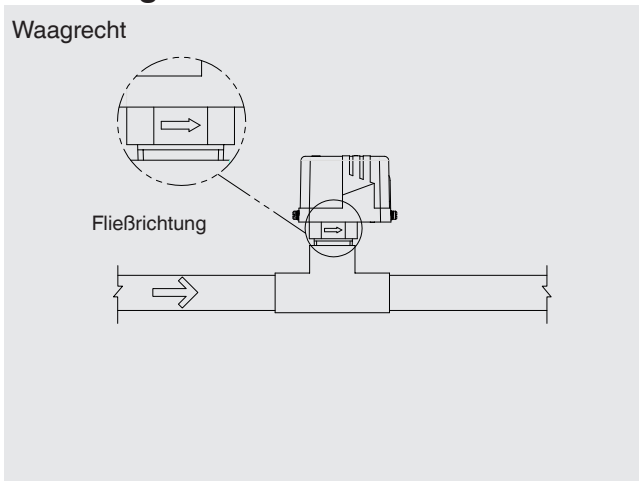
→ Zulassungen und Zertifikate siehe Internetseite

Abmessungen in mm [in]

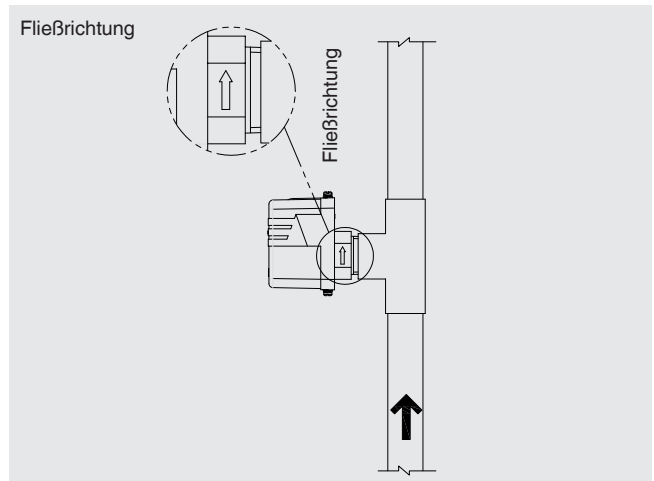


Einbaulage

Waagrecht



Fließrichtung



Zubehör

Typ	Beschreibung	Bestellnummer
Kabelverschraubung mit Mutter	M16 x 1,5 x 8 aus PA6 Farbe: RAL9005	85500944

Bestellangaben

Typ / Zulassungen / Farbe des Gehäuses / Prozessanschluss / Zubehör

© 06/2021 WIKA Alexander Wiegand SE & Co. KG, alle Rechte vorbehalten.
Die in diesem Dokument beschriebenen Geräte entsprechen in ihren technischen Daten dem derzeitigen Stand der Technik.
Änderungen und den Austausch von Werkstoffen behalten wir uns vor.
Bei unterschiedlicher Auslegung des übersetzten und des englischen Datenblatts ist der englische Wortlaut maßgebend

