

Medidor de vazão Versão de inserção Modelo FLC-1222

Folha de dados WIKA FL 20.07

Aplicações

- Gestão da rede de água
- Sistemas de detecção de vazamento
- Aquisição e análise de dados

Características especiais

- Pode ser usado como um instrumento de medição móvel ou permanente, graças ao "hot tapping" (perfuração de dutos sob pressão)
- Conexão para medição de pressão disponível
- Teste de medidores de vazão no local
- Sem peças móveis e sem perda de pressão



Medidor de vazão, modelo FLC-1222

Descrição

O medidor de vazão modelo FLC-1222 é uma solução econômica para monitoramento de vazão. A possibilidade de uma instalação "hot tapping", sem necessidade de esvaziar o tubo de fluxo, permite que o instrumento de medição compacto seja instalado de forma rápida e fácil. O instrumento pode ser usado como uma solução móvel ou permanente.

O medidor de vazão está disponível em três tamanhos e é adequado para uso em tubos de DN 50 a DN 2600. Assim, uma ampla gama de volumes e velocidades de vazão pode ser medida, mesmo em aplicações exigentes.

O design robusto, que não requer manutenção, permite uma medição bidirecional de alta precisão. Os componentes internos são alinhados para protegê-los contra influências externas.

Um conversor de sinal WIKA, conectado diretamente ao instrumento ou separado dele (por exemplo, modelo FLC-608), detecta a diferença de potencial entre os eletrodos, processa o sinal para calcular a vazão e gerencia a comunicação com os sistemas de controle externo.

Especificações

Diâmetros de tubos disponíveis

Versão	Diâmetro mín. do tubo de fluxo	Diâmetro máx. do tubo de fluxo
	DN [pol]	DN [pol]
S	50 [2"]	600 [24"]
M	200 [8"]	1.600 [64"]
L	450 [18"]	2.600 [104"]

Especificações	
Versões	<ul style="list-style-type: none">■ S (DN 50 ... 600)■ M (DN 200 ... 1500)■ L (DN 450 ... 2600)
Materiais	
Material de caixa	Aço inoxidável 304
Cabeçote do sensor	POM
Eletrodos	Aço inoxidável 316L
Válvula	<ul style="list-style-type: none">■ Aço revestido com níquel (padrão)■ Aço inoxidável 316L
Válvula	<ul style="list-style-type: none">■ 1" GÁS■ 1" NPT
Pressão de operação	≤ 20 bar [290 psi]
Temperatura de meio	-40 °C ... +80 °C [-40 ...+176 °F]
Grau de proteção conforme EN 60529	IP68 (imersão contínua até 1,5 m)
Conversores de sinais compatíveis	<ul style="list-style-type: none">■ Modelo FLC-608A/B/R■ Modelo FLC-406
Conexão elétrica	Prensa-cabos M20 x 1,5, bloco de terminais e resina vedante

Integração do medidor de vazão

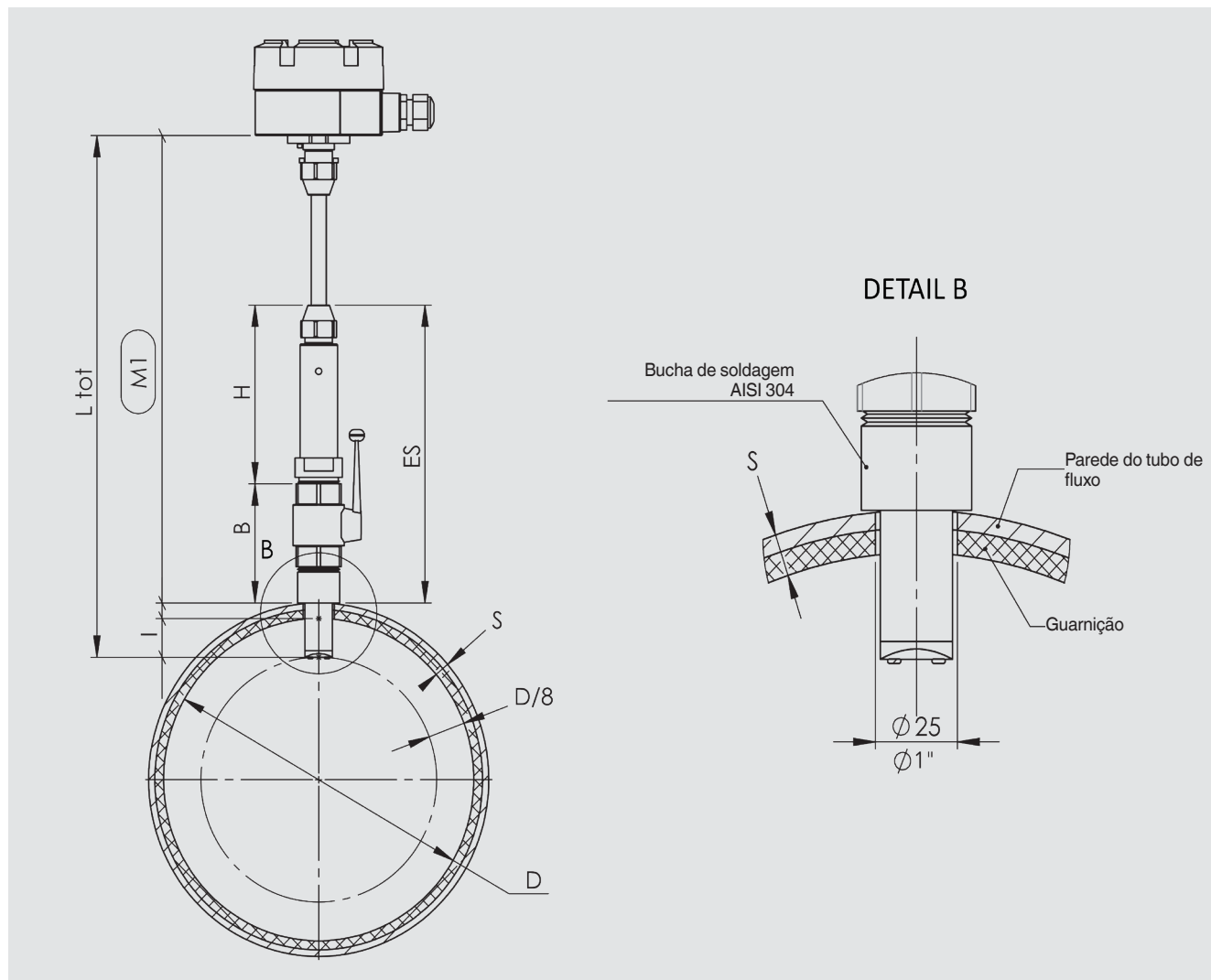
Os sensores modelo FLC-1222 são compatíveis com o conversor de sinais modelo FLC-608A/B/R, na versão compacta, e com o conversor de sinais modelo FLC-406, para a versão com montagem traseira.

Na versão separada, eles podem ser combinados com os conversores de sinais modelo FLC-406 e modelo FLC-608A/B/R. Para isso, o sensor é conectado ao conversor de sinais por um cabo, cujo comprimento depende da condutividade elétrica do líquido.

O comprimento máximo do cabo é de 100 m [328 pés] (30 m [98 pés] em combinação com aparelhos eletrônicos a bateria).

Dimensões em mm [polegadas]

Modelo FLC-1222

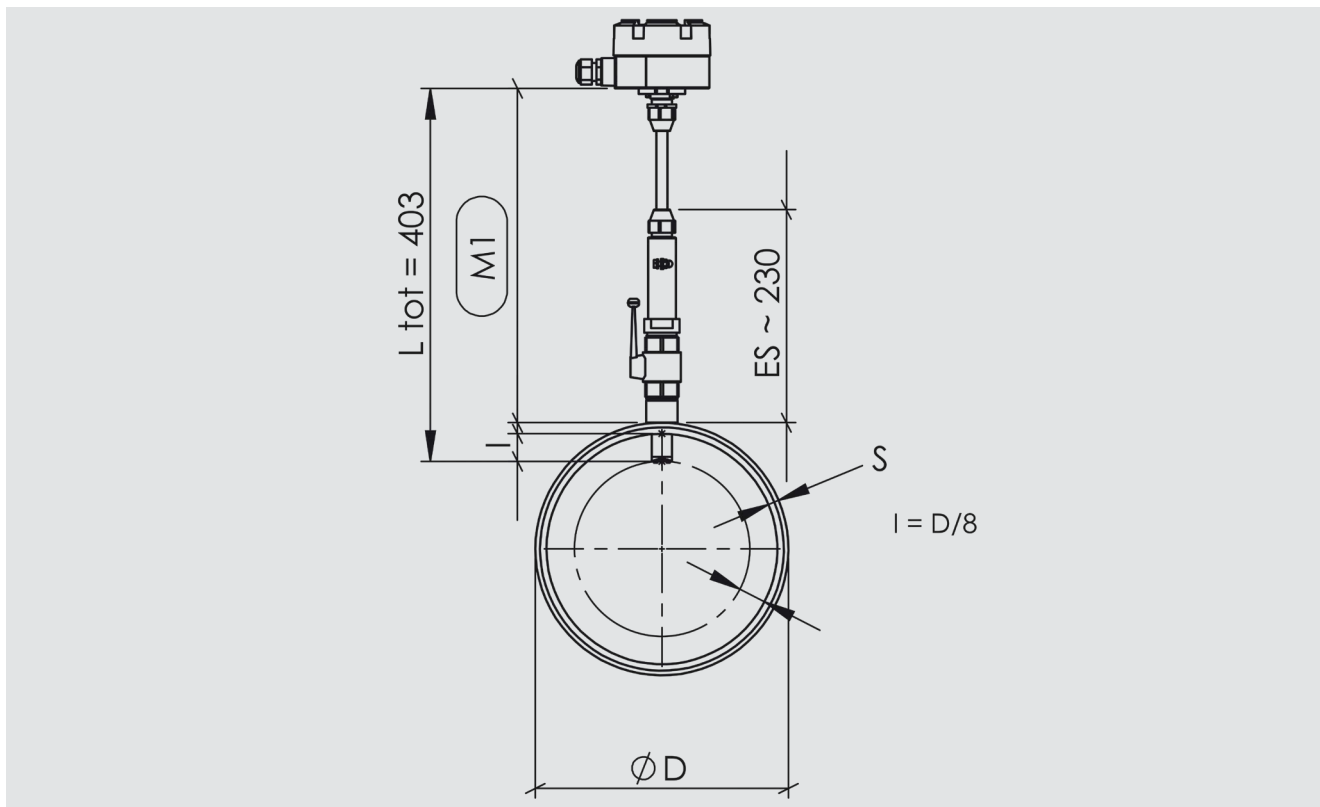


Legenda:

- D Diâmetro interno
- S Espessura da parede do tubo de fluxo (incl. guarnição)
- B Altura da conexão
- H Altura da caixa
- Ltot Comprimento total (sem o conversor de sinais)
- ES Dimensão padrão
- I Profundidade de inserção = $D/8$
- M1 Dimensão do controle de inserção

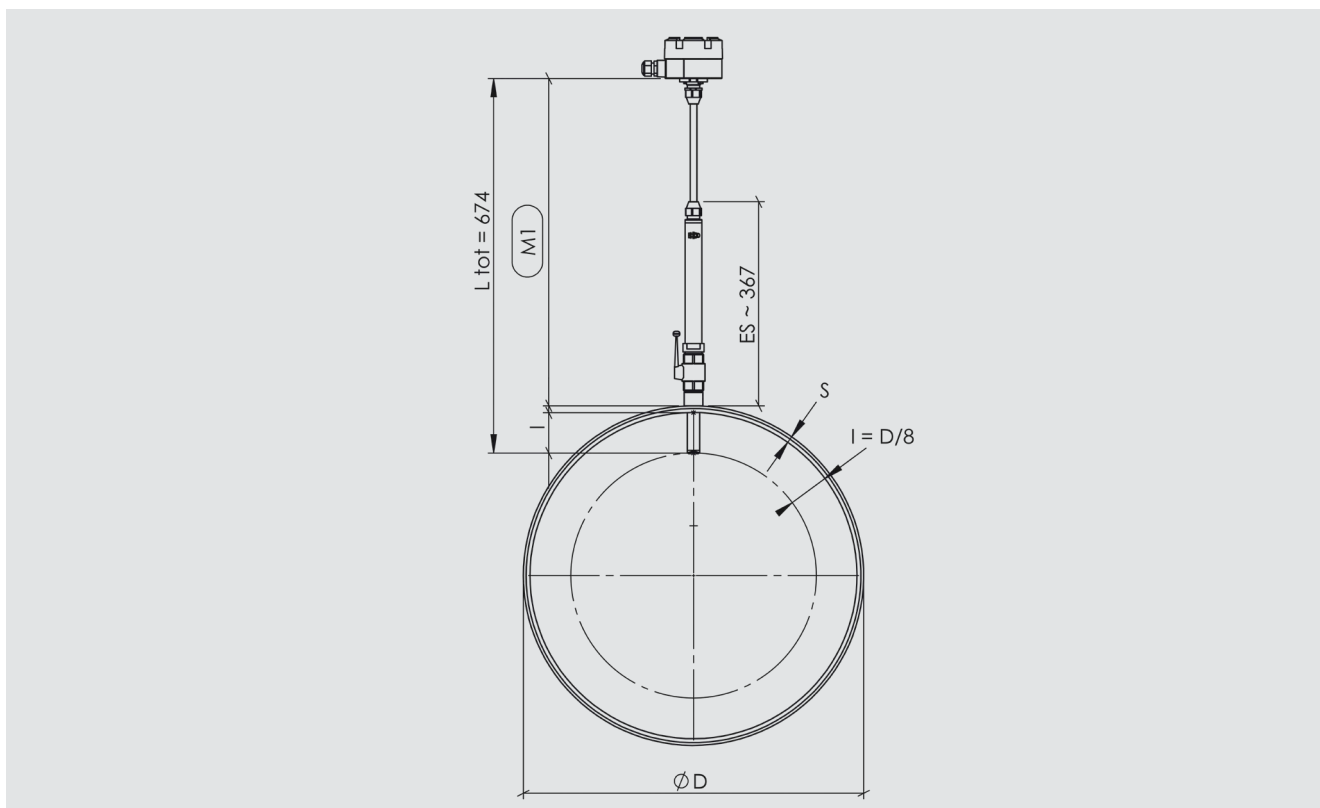
Versão S

M1 = 403 mm [15,87 pol] - S - (D/8)



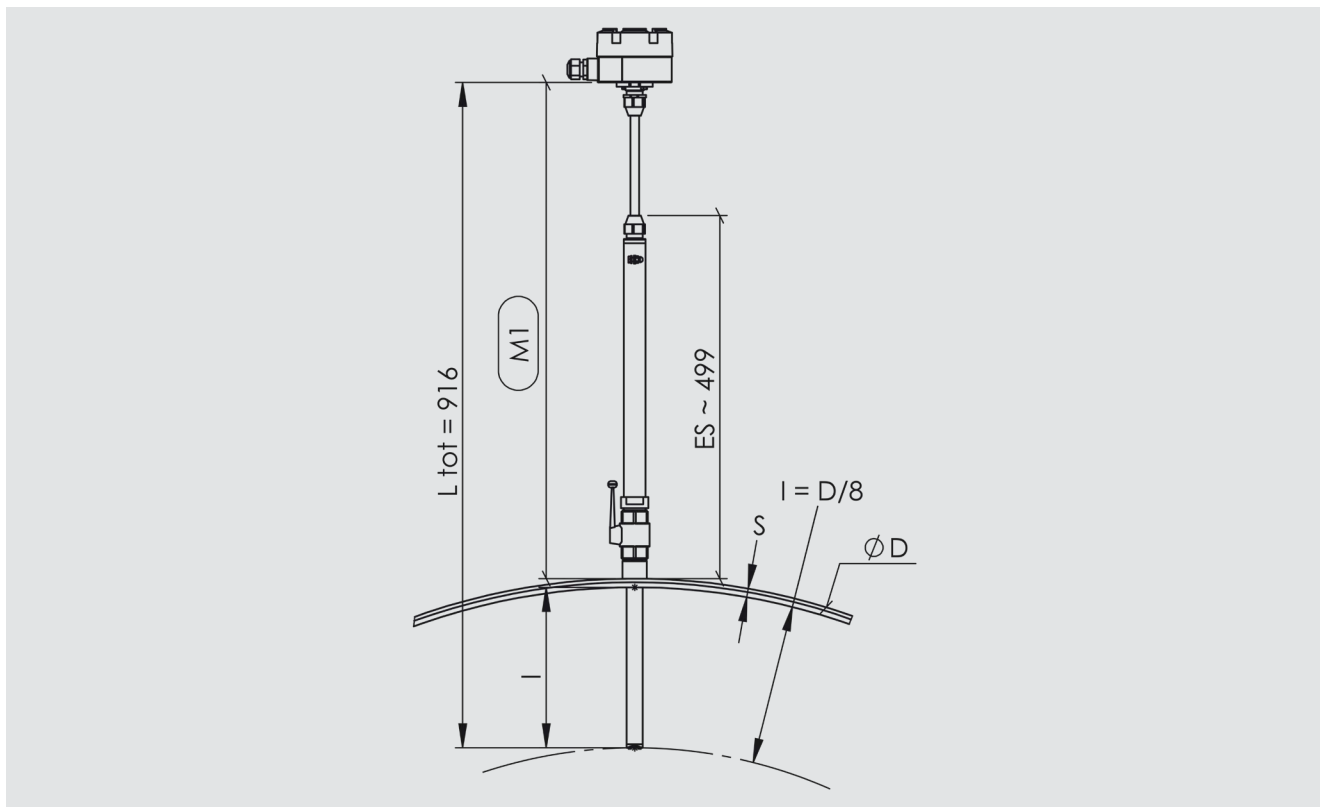
Versão M

M1 = 674 mm [26,54] - S - (D/8)



Versão L

M1 = 916 mm [36,06] - S - (D/8)



Aprovações

Logo	Descrição	País
CE	Declaração de conformidade UE	União Europeia
	Diretiva EMC EN 61326 emissão (grupo 1, classe B) e imunidade (aplicação industrial)	
	Diretiva de baixa tensão	
Ex	Diretiva ATEX (opção para versão separada)	
IEC IECEx	IECEx (opção para versão separada)	Internacional

Aprovações e certificados, veja o site

© 07/2021 WIKA Alexander Wiegand SE & Co. KG, todos os direitos reservados.
Especificações e dimensões apresentadas neste folheto representam a condição de engenharia no período da publicação.
Modificações podem ocorrer e materiais especificados podem ser substituídos por outros sem aviso prévio.
Em caso de uma interpretação diferente da folha de dados em inglês, os termos em inglês devem prevalecer.



WIKAL do Brasil Ind. e Com. Ltda
Av. Ursula Wiegand, 03
18560-000 Iperó - SP/Brasil
Tel. +55 15 3459-9700
vendas@wika.com.br
www.wika.br