

Misuratore di portata

Versione a inserzione, estraibile

Modello FLC-1222

Scheda tecnica WIKA FL 20.07

Applicazioni

- Gestione della rete idrica
- Sistemi di rilevazione perdite
- Acquisizione e analisi dei dati

Caratteristiche distintive

- Può essere utilizzato come strumento di misura mobile o permanente, grazie alla funzione di "hot tapping" (perforazione di tubazioni sotto pressione).
- Disponibile con attacco manometro
- Test dei misuratori di portata in campo
- Senza parti in movimento e perdita di pressione



Misuratore di portata, modello FLC-1222

Descrizione

Il misuratore di portata FLC-1222 rappresenta una soluzione economica per il monitoraggio della portata. La possibilità di un'installazione "hot tapping", senza dover svuotare il tubo di portata, permette di installare lo strumento di misura compatto in modo rapido e semplice. Lo strumento può essere utilizzato come soluzione mobile o permanente.

Il misuratore di portata è disponibile in tre misure ed è adatto all'uso in tubazioni di dimensioni da DN 50 a DN 2600. In questo modo, è possibile misurare un'ampia gamma di volumi di flusso e velocità, anche in applicazioni impegnative.

La robusta esecuzione, che non richiede manutenzione, consente una misura bidirezionale di alta precisione. I componenti interni sono rivestiti per proteggerli dalle influenze esterne.

Un convertitore di segnale WIKA, collegato direttamente allo strumento o separato da esso (ad esempio il modello FLC-608), genera la corrente per alimentare la bobina magnetica, rileva la differenza di potenziale tra gli elettrodi, elabora il segnale per calcolare la portata e gestisce la comunicazione con i sistemi di controllo esterni.

Specifiche tecniche

Diametri del tubo disponibili

Versione	Diametro min del tubo in cui scorrono i fluidi	Diametro max del tubo in cui scorrono i fluidi
	DN [in]	DN [in]
S	50 [2"]	600 [24"]
M	200 [8"]	1.600 [64"]
L	450 [18"]	2.600 [104"]

Specifiche tecniche	
Esecuzioni	<ul style="list-style-type: none">■ S (DN 50 ... 600)■ M (DN 200 ... 1500)■ L (DN 450 ... 2600)
Materiali	
Materiale custodia	Acciaio inox 304
Testa del sensore	POM
Elettrodi	Acciaio inox 316L
Valvola	<ul style="list-style-type: none">■ Acciaio nichelato (standard)■ Acciaio inox 316L
Rubinetto	<ul style="list-style-type: none">■ 1" GAS■ 1" NPT
Pressione di lavoro	≤ 20 bar [290 psi]
Temperatura del fluido	-40 °C ... +80 °C [-40 ...+176 °F]
Grado di protezione secondo EN 60529	IP68 (immersione continua a 1,5 m)
Convertitori di segnale compatibili	<ul style="list-style-type: none">■ Modello FLC-608A/B/R■ Modello FLC-406
Connessione elettrica	Pressacavo filettato M20 x 1.5, blocchetto terminale e resina sigillante

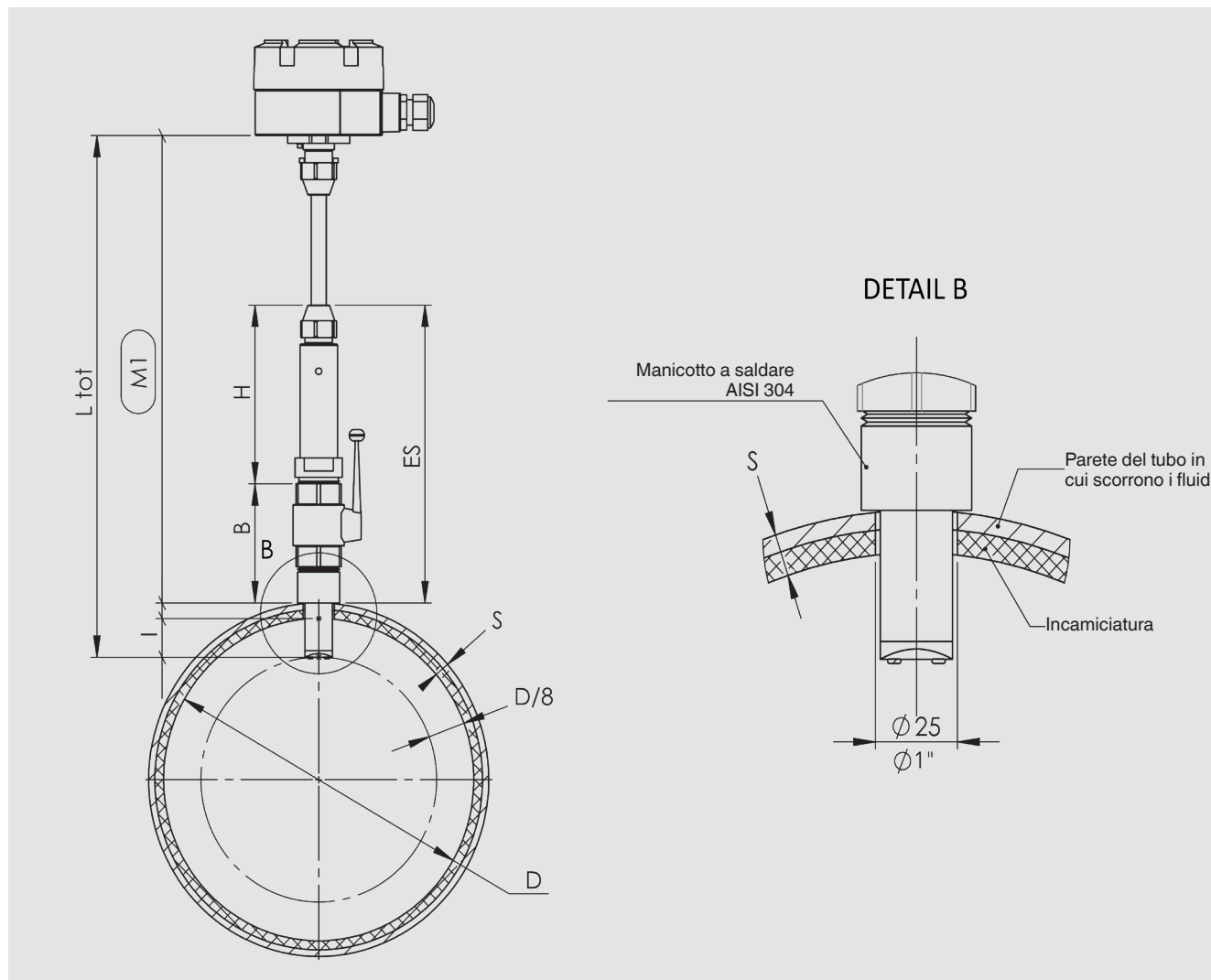
Integrazione del misuratore di portata

I sensori FLC-1222 sono compatibili con il convertitore di segnale FLC-608A/B/R nella versione compatta, e FLC-406 per la versione ad attacco posteriore.

Nella versione separata, possono essere combinati con i convertitori di segnale FLC-406 e FLC-608A/B/R. Per questo motivo, il sensore viene collegato al convertitore di segnale tramite un cavo la cui lunghezza dipende dalla conduttività elettrica del liquido. La lunghezza massima del cavo è di 100 m [328ft] (30 m [98 ft] in combinazione con l'elettronica alimentata a batteria).

Dimensioni in mm [in]

Modello FLC-1222

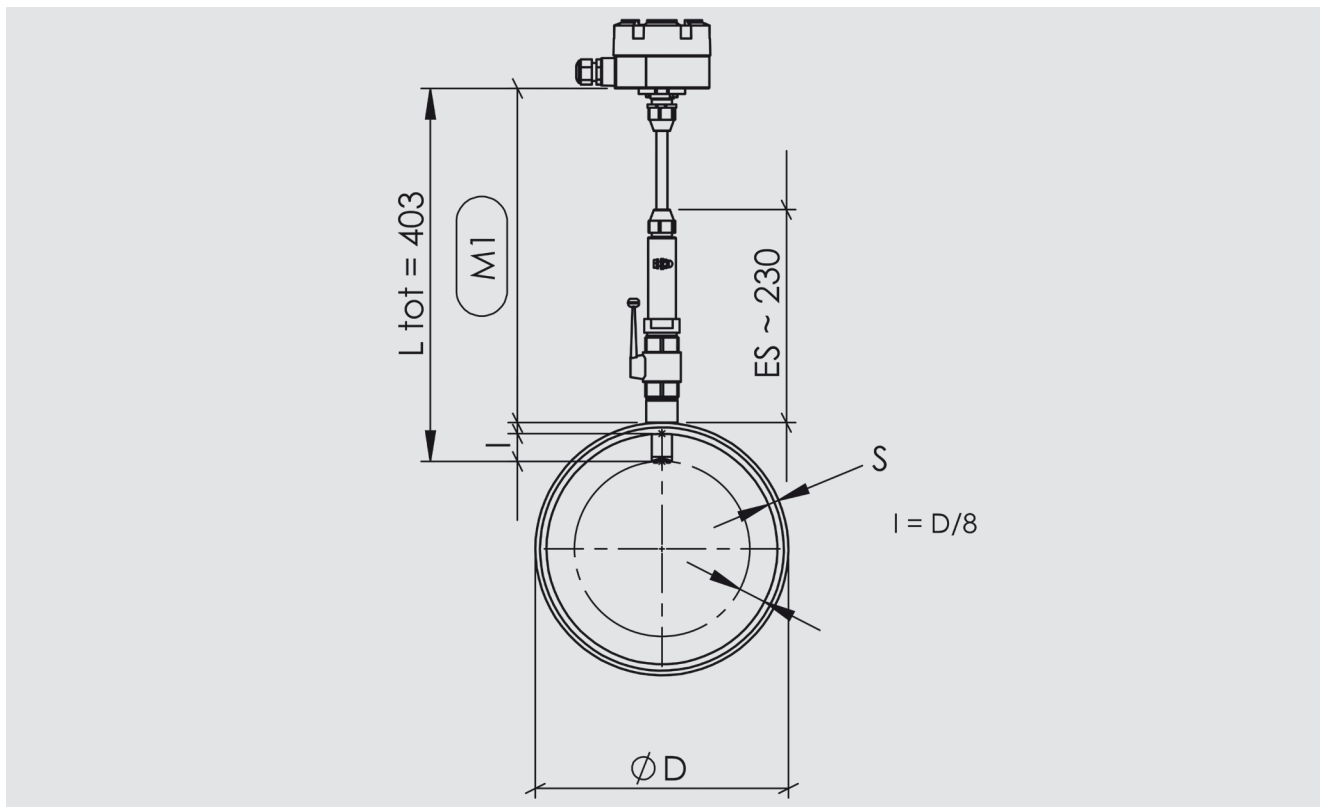


Legenda:

- D Diametro interno
- S Spessore della parete del tubo in cui scorrono i fluidi (rivestimento incluso)
- B Altezza del rubinetto
- H Altezza della custodia
- L_{tot} Lunghezza totale (senza convertitore di segnale)
- ES Dimensioni standard
- I Profondità di immersione = $D/8$
- M1 Dimensione di controllo dell'immersione

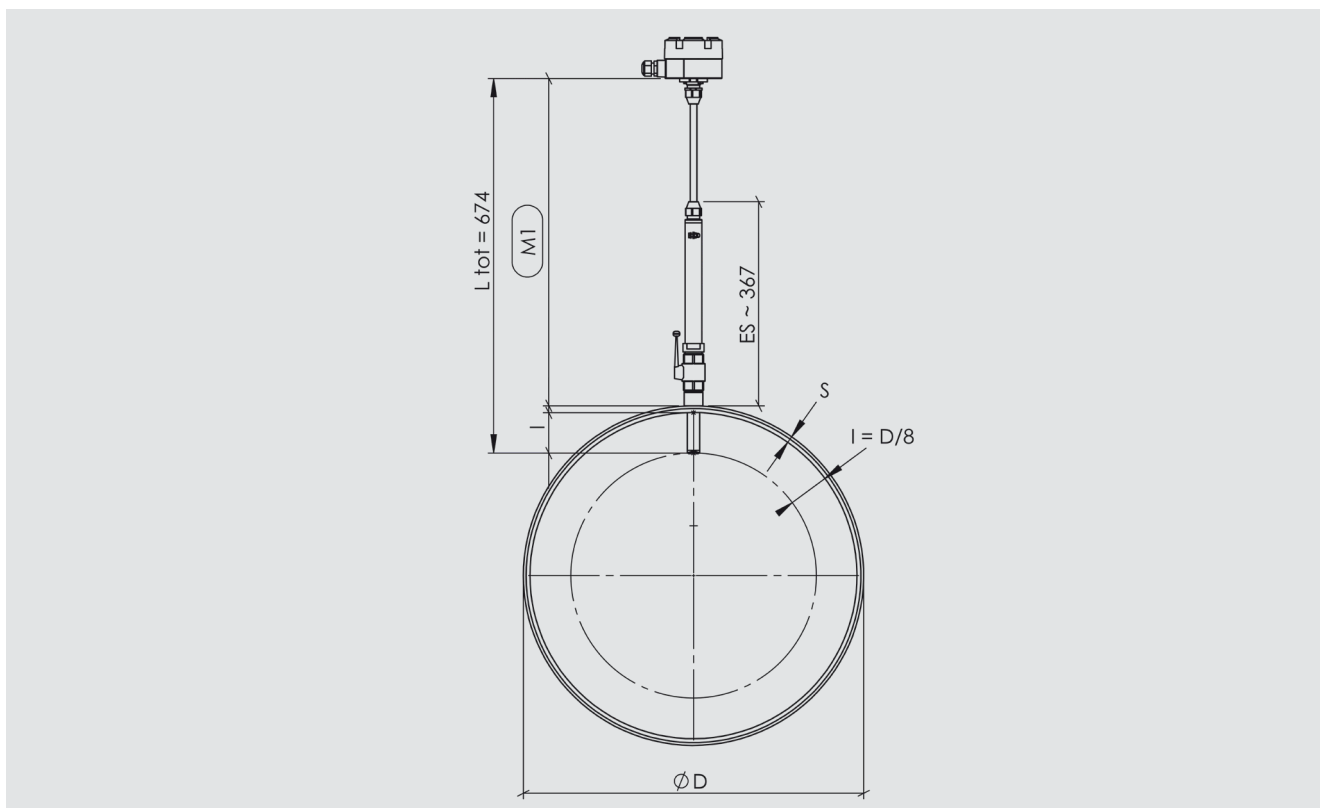
Versione S

M1 = 403 mm [15,87 in] - S - (D/8)



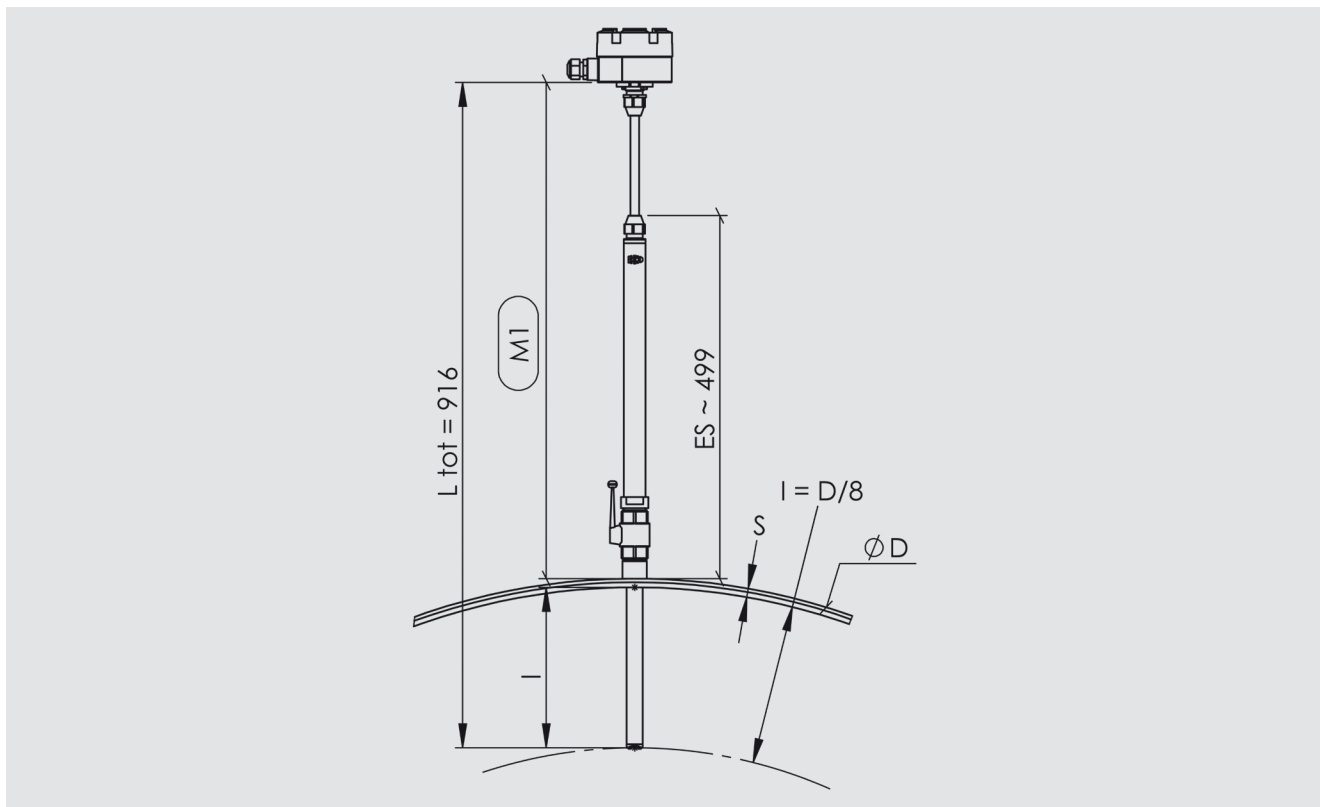
Versione M

M1 = 674 mm [26,54] - S - (D/8)



Versione L

M1 = 916 mm [36,06] - S - (D/8)



Omologazioni

Logo	Descrizione	Paese
CE	Dichiarazione conformità UE	Unione europea
	Direttiva EMC Emissione (gruppo 1, classe B) e immunità EN 61326 (applicazione industriale)	
	Direttiva bassa tensione	
Ex	Direttiva ATEX (opzione per versione separata)	
IEC IECEx	IECEx (opzione per versione separata)	Internazionale

Per le omologazioni e i certificati, consultare il sito internet

© 07/2021 WIKA Alexander Wiegand SE & Co. KG, tutti i diritti riservati.
Le specifiche tecniche riportate in questo documento rappresentano lo stato dell'arte al momento della pubblicazione.
Ci riserviamo il diritto di apportare modifiche alle specifiche tecniche ed ai materiali.
In caso di una diversa interpretazione tra la scheda tecnica tradotta e quella in inglese, prevale quest'ultima.



WIKAL Italia Srl & C. Sas
Via Marconi, 8
20044 Arese (Milano)/Italia
Tel. +39 02 93861-1
info@wika.it
www.wika.it