

# Wielofunkcyjny precyzyjny termometr Model CTR4000

Karta katalogowa WIKA CT 60.25

## Zastosowanie

- Przemysł farmaceutyczny
- Przemysł (laboratorium, warsztat i produkcja)
- Producenci czujników temperatury i przetworników
- Firmy świadczące usługi kalibracji i przemysł usługowy

## Specjalne właściwości

- Wysoka dokładność
- Innowacyjny i intuicyjny interfejs użytkownika
- Wszechstronne zastosowania dzięki pomiarom termopar i termometrów oporowych
- Funkcje rejestratora i skanowania
- Możliwość obsługi do 44 kanałów

## Opis

### Zastosowanie

Termometr precyzyjny model CTR4000 dostarcza użytkownikowi kompletny pomiar i łatwy w obsłudze interfejs, za pomocą którego można dokonać pomiaru temperatury przy wysokiej dokładności lub przeprowadzić kalibrację urządzeń. Obsługuje szeroką gamę typów termometrów, w tym 25  $\Omega$  SPRT, 100  $\Omega$  PRT, termistory i elementy termiczne.

CTR4000 jest bardzo dokładnym przyrządem pomiarowym przeznaczonym do laboratoryjnych i przemysłowych pomiarów temperatury i kalibracji.

### Funkcjonalność

Urządzenie to jest odpowiednie dla wszystkich termometrów rezystancyjnych 3 lub 4 przewodowych (25  $\Omega$ , 100  $\Omega$ ), również dla większości międzynarodowych standardowych typów termoelementów i termistorów NTC. Do wyboru są następujące jednostki mierzenia temperatury:  $^{\circ}\text{C}$ ,  $^{\circ}\text{F}$ , K. Wyświetlane będą także podstawowe jednostki pomiarowe mV i  $\Omega$ . Obliczanie wartości temperatury następuje poprzez tradycyjną konwersję pomiaru podstawowego.



Wielofunkcyjny precyzyjny termometr, model CTR4000

Ze względu na szerokie spektrum stosowania tego przyrządu, kalibracja staje się optymalna i efektywna.

### Do właściwości zalicza się:

- Doskonała i bardzo dokładna technologia pomiarowa do rejestracji różnych typów termometrów
- Duży graficzny, dotykowy wyświetlacz wskazujący wartość temperatury, jak również służy do konfiguracji ustawień i wskazania statycznych wyników
- Rejestrator oraz transfer danych za pomocą pamięci przenośnej USB lub interfejsu
- Funkcja skanowania z ekranu i prezentacji graficznej
- Dostępne interfejsy komunikacyjne do zautomatyzowanego monitorowania i kalibracji

## Specyfikacje

Podstawowe informacje		
<b>Przyrząd</b>		
Wersja przyrządu	<ul style="list-style-type: none"> <li>■ Obudowa pulpitowa</li> <li>■ zestaw montażowy do szafy rack 19"</li> </ul>	
Waga	4,8 kg [10,58 lb]	
Czas nagrzewania	Ok. 60 min	
<b>Wprowadzanie danych</b>		
Kanały wejściowe	Kanał 1 + 2	Termometry oporowe z 5-pinową wtyczką DIN
	Kanał 3 + 4	Element termiczny z normalną miniaturową 2-stykową zatyczką termopary
Karton skanera	Do 4 modułów	
	Maks. 44 kanały (łącznie)	
	Każdy moduł ma 10 kanałów	
Złącza wejściowe	5-pinowa wtyczka DIN lub gołe przewody (termometr oporowy lub termistor)	
	Standardowa miniaturowa 2-stykowa zatyczka termopary lub gołe końcówki przewodu (termopara)	
Format wprowadzania danych	ITS-90 i CvD dla kalibrowanych termometrów oporowych; lub EN 60751 norma konwersji dla nieskalibrowanych termometrów oporowych	
	Wielomian TC dla skalibrowanych termopar; lub norma EN 60584 dla nieskalibrowanych elementów termicznych	
	Steinhart i Hart dla termistorów NTC	
<b>Zakres pomiarowy</b>		
PRT/SPRT	Zakres pomiarowy 0 ... 500 Ω	
	-200 ... +962 °C [-328 ... +1764 °F]	
	mierzenie 3- i 4-przewodowe	
Element termiczny zgodny z normą EN 60584	Zakres pomiarowy -9,8 ... +76,4 mV odpowiadający zakresowi elementu termicznego E	
	-270 ... +1820 °C [-454 ... +3308 °F]	
	<ul style="list-style-type: none"> <li style="width: 50%;">■ Typ B</li> <li style="width: 50%;">■ Typ K</li> <li style="width: 50%;">■ Typ C</li> <li style="width: 50%;">■ Typ N</li> <li style="width: 50%;">■ Typ D</li> <li style="width: 50%;">■ Typ R</li> <li style="width: 50%;">■ Typ E</li> <li style="width: 50%;">■ Typ S</li> <li style="width: 50%;">■ Typ J</li> <li style="width: 50%;">■ Typ T</li> </ul>	
Termistor	0 ... 500 kΩ	
<b>Wyświetlacz cyfrowy</b>		
Wyświetlacz	Kolorowy wyświetlacz TFT z pojemnościowym ekranem dotykowym o rozdzielczości 800 x 480 pikseli	
Rozdzielczość	<ul style="list-style-type: none"> <li>■ 0,0001 K</li> <li>■ 0,00001 Ω</li> <li>■ 0,00001 mV</li> </ul>	
Wyświetlacze	<ul style="list-style-type: none"> <li>■ °C</li> <li>■ °F</li> <li>■ K</li> <li>■ mV</li> <li>■ Ω</li> </ul>	
Częstotliwość aktualizacji wyświetlacza	500 ms	
<b>Funkcje</b>		
Zegar czasu rzeczywistego	Zintegrowany zegar z datą	

**Dokładność 1)****Termometry rezystancyjne**

Dokładność temperatury	4-przewodowy	<ul style="list-style-type: none"> <li>■ CTR4000-A: 3,75 mK</li> <li>■ CTR4000-S: 5 mK</li> </ul>							
	3-przewodowy	<ul style="list-style-type: none"> <li>■ CTR4000-A: 0.03 K</li> <li>■ CTR4000-S: 0.03 K</li> </ul>							
Konwersje temperatury	<ul style="list-style-type: none"> <li>■ Norma EN 60751</li> <li>■ CvD</li> <li>■ ITS-90</li> </ul>								
Prądy czujników	CTR4000-A	<ul style="list-style-type: none"> <li>■ 0,5 mA</li> <li>■ 1 mA</li> <li>■ 2 mA</li> <li>■ <math>\sqrt{2}</math></li> </ul>							
		CTR4000-S	<table border="1"> <tr> <td>Pt25</td> <td> <ul style="list-style-type: none"> <li>■ 2 mA</li> <li>■ <math>\sqrt{2}</math></li> </ul> </td> </tr> <tr> <td>Pt100</td> <td> <ul style="list-style-type: none"> <li>■ 1 mA</li> <li>■ <math>\sqrt{2}</math></li> </ul> </td> </tr> </table>	Pt25	<ul style="list-style-type: none"> <li>■ 2 mA</li> <li>■ <math>\sqrt{2}</math></li> </ul>	Pt100	<ul style="list-style-type: none"> <li>■ 1 mA</li> <li>■ <math>\sqrt{2}</math></li> </ul>		
	Pt25	<ul style="list-style-type: none"> <li>■ 2 mA</li> <li>■ <math>\sqrt{2}</math></li> </ul>							
Pt100	<ul style="list-style-type: none"> <li>■ 1 mA</li> <li>■ <math>\sqrt{2}</math></li> </ul>								
Prądy w trybie gotowości	<table border="1"> <tr> <td><math>R_0 &lt; 50 \Omega</math></td> <td>0 ... 125 <math>\Omega</math></td> <td>2 mA</td> </tr> <tr> <td><math>R_0 \geq 50 \Omega</math></td> <td>0 ... 500 <math>\Omega</math></td> <td>1 mA</td> </tr> </table>	$R_0 < 50 \Omega$	0 ... 125 $\Omega$	2 mA	$R_0 \geq 50 \Omega$	0 ... 500 $\Omega$	1 mA		
$R_0 < 50 \Omega$	0 ... 125 $\Omega$	2 mA							
$R_0 \geq 50 \Omega$	0 ... 500 $\Omega$	1 mA							
Czas pomiaru	częstotliwość odświeżania 3 sekundy								

**Termopara**

Mierzenie bazowe 2)	±% odczytu + $\mu V$		
	±0,004 % + 2 $\mu V$		
Dokładność temperatury	Typ B	±0,09 °C + ±0,025 % odczytu	
	Typ C	±0,57 °C + ±0,057 % odczytu	
	Typ D	±0,60 °C + ±0,059 % odczytu	
	Typ E	±0,05 °C + ±0,031 % odczytu	
	Typ J	±0,07 °C + ±0,030 % odczytu	
	Typ K	±0,09 °C + ±0,035 % odczytu	
	Typ N	±0,08 °C + ±0,035 % odczytu	
	Typ R	±0,27 °C + ±0,020 % odczytu	
	Typ S	±0,27 °C + ±0,020 % odczytu	
	Typ T	±0,09 °C + ±0,025 % odczytu	
Konwersje temperatury	Norma EN 60584, wielomian		
Czas pomiaru	Częstotliwość odświeżania 3 sekundy		
Kompensacja zimnego złącza	<ul style="list-style-type: none"> <li>■ Wewnętrzny</li> <li>■ Zewnętrzny</li> <li>■ Kanał</li> </ul> Dokładność wewnętrznej kompensacji zimnego złącza ±0,15 K		

**Termistor**

Dokładności	0 ... 400 $\Omega$	±0,006 $\Omega$
	400 $\Omega$ ... 50 k $\Omega$	±0,01 % odczytu
	50 ... 500 k $\Omega$	±0,02 % odczytu
Konwersje temperatury	Steinhart-Hart, wielomian	
Prądy czujników	0 ... 450 $\Omega$	1 mA
	400 $\Omega$ ... 45 k $\Omega$	10 $\mu A$
	40 ... 500 k $\Omega$	3 $\mu A$
Czas pomiaru	Częstotliwość odświeżania 3 sekundy	

1) Dokładność w K określa odchylenie między wartością zmierzoną a wartością odniesienia. (Dotyczy wyłącznie przyrządów wskazujących).

2) W zakresie -20 ... +100 mV

Specyfikacje dla elementów termicznych			
Rodzaje	Zakres roboczy "Temperatura"		Zakres roboczy "Napięcie"
	[°C]	[°F]	[mV]
B	250 ... 1820	482 ... 3308	0,291 ... 13,820
C	0 ... 2320	32 ... 4208	0 ... 37,107
D	0 ... 2400	32 ... 4352	0 ... 40,792
E	-200 ... +1000	-328 ... +1832	-8,825 ... +76,373
J	-210 ... +1200	-346 ... +2192	-8,095 ... +69,553
K	-200 ... +1372	-328 ... +2502	-5,891 ... +54,886
N	-200 ... +1300	-328 ... +2372	-3,990 ... +47,513
R	-50 ... +1768	-58 ... +3214	-0,226 ... +21,103
S	-50 ... +1768	-58 ... +3214	-0,235 ... +18,693
T	-200 ... +400	-328 ... +752	-5,603 ... +20,872

Komunikacja	
Interfejs	<ul style="list-style-type: none"> <li>■ Ethernet</li> <li>■ USB</li> </ul>
Szybkość transmisji	9600
Zestawy poleceń	<ul style="list-style-type: none"> <li>■ IP</li> <li>■ Maski sieci</li> <li>■ Bramka</li> <li>■ Port</li> <li>■ DHCP</li> <li>■ Inne na zapytanie</li> </ul>

Napięcie zasilania i wydajność	
Dodatkowe zasilanie	DC 6 V, 3 A
Jednostka zasilająca	Model FOX30-X firmy Mensor
Napięcie robocze	AC 100 ... 120 V / 200 ... 240 V; 50/60 Hz; 0,6 A
Wahania obszaru prądu sieciowego	±10 % (AC 90 ... 132 V / 180 ... 264 V)

Warunki pracy	
Wysokość robocza	≤ 2 000 m [≤ 6 561 stóp] nad poziomem morza
Miejsce eksploatacji	Wewnątrz Nie dla wilgotnych miejsc
Temperatura pracy	0 ... 50 °C [32 ... 122 °F] Maksymalna osiągalna dokładność w zakresie 17 ... 23 °C [63 ... 73 °F]
Zakres temperatur przechowywania	-20 ... +50 °C [-4 ... +122 °F]
Wilgotność	0... 70 % wilgotności względnej
Skraplanie	Bez skraplania
EMC (pole HF)	EN 61326-1 emisja (grupa 1, klasa B) i odporność (zastosowanie przemysłowe)
Kategoria przepięcia	II
Stopień zanieczyszczenia	Stopień 2
Stopień ochrony całego przyrządu	IP20

## Atesty

Logo	Opis	Kraj
CE	<b>Deklaracja zgodności UE</b>	Unia Europejska
	Dyrektywa EMC EN 61326, emisyjność (grupa 1, klasa B) i odporność na zaburzenia (środowisko przemysłowe)	
	Dyrektywa niskonapięciowa (IEC/EN 61010-1)	
	Dyrektywa RoHS	

## Certyfikaty

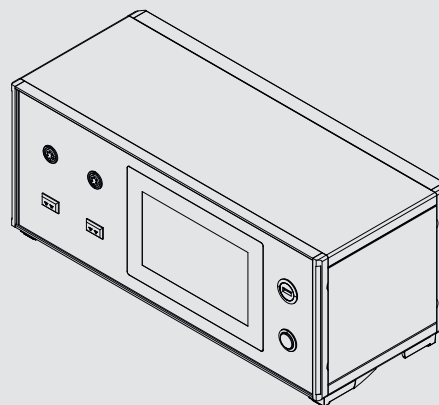
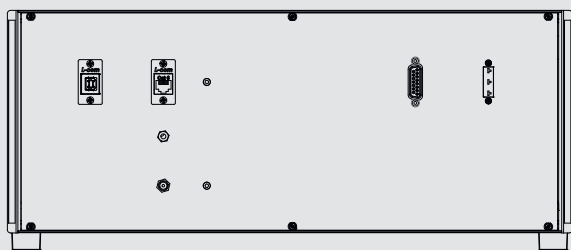
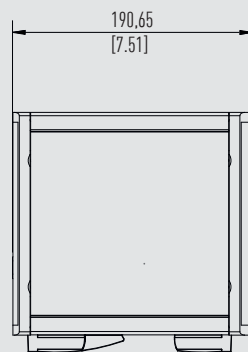
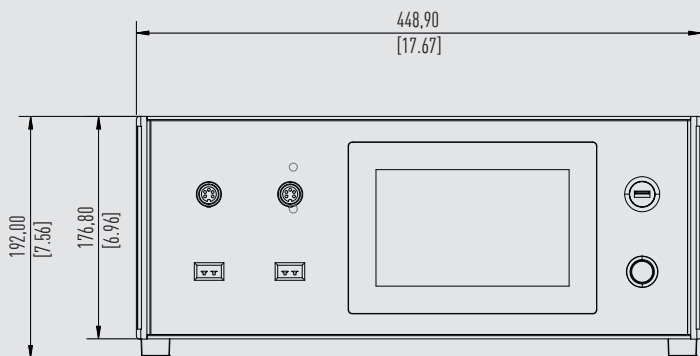
Opis	
<b>Certyfikaty</b>	<ul style="list-style-type: none"><li>■ Raport z testowania wejść elektrycznych</li><li>■ 3.1 certyfikat kontroli zgodnie z normą EN 10204 (tylko kalibracja systemu) <sup>1)</sup></li></ul>
<b>Kalibracja</b>	<ul style="list-style-type: none"><li>■ Certyfikat kalibracji A2LA (identyfikowalny i akredytowany zgodnie z normą ISO/IEC 17025)</li><li>■ Certyfikat kalibracji DAkkS dla wejść elektrycznych (identyfikowalny i akredytowany zgodnie z ISO/IEC 17025)</li><li>■ Świadczenie kontroli DAkkS - tylko kalibracja systemu (identyfikowalne i akredytowane zgodnie z ISO/IEC 17025) <sup>1)</sup></li></ul>
<b>Zalecany okres kalibracji</b>	1 rok (zależnie od warunków eksploatacji)

1) Kalibracja systemu mierzy kalibrację termometru jako łańcucha mierzenia z CTR4000

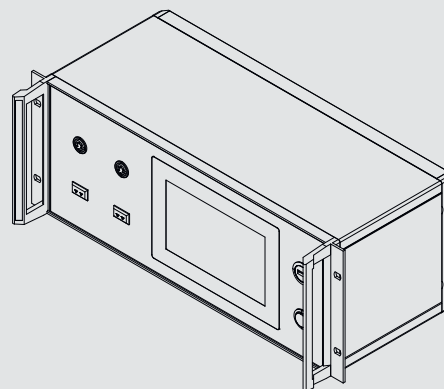
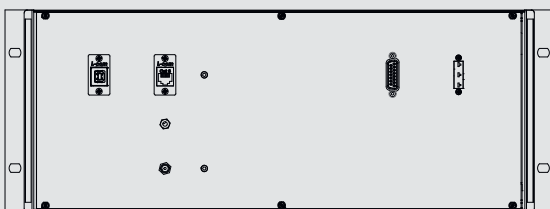
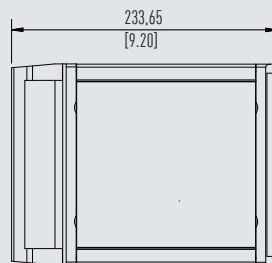
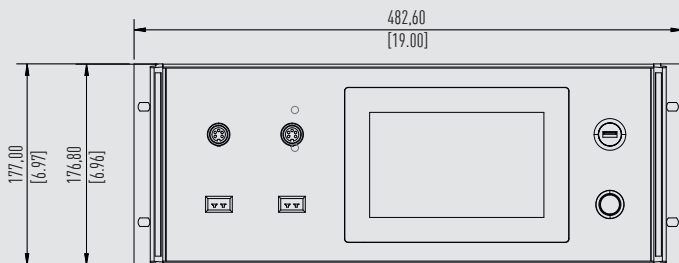
→ Atesty i certyfikaty, patrz strona internetowa

# Wymiary w mm [cal]

## Obudowa pulpitowa



## Zestaw do montażu w szafie rack 19" z elementami bocznymi

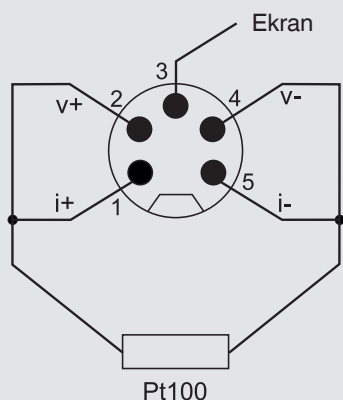


## Podłączenie termometru oporowego (5-pinowa wtyczka DIN)

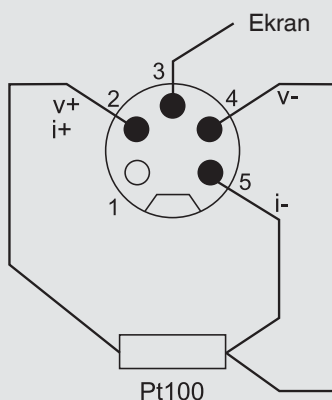
### Kanał 1 i 2 (PRT1, PRT2)

Widok w kierunku wtyczki panelu przedniego

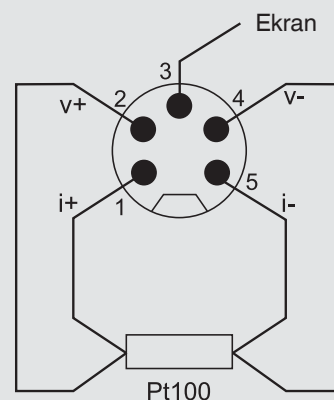
#### 2-przewodowe połączenie PRT



#### 3-przewodowe połączenie PRT

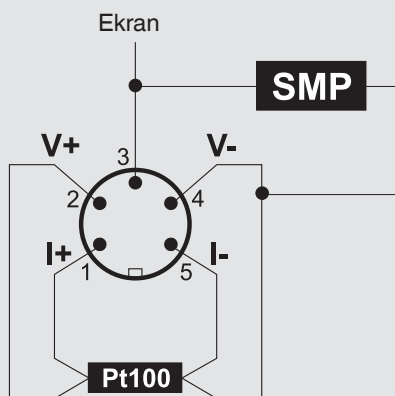


#### 4-przewodowe połączenie PRT



## Wtyczka DIN lub SMART

#### Widok z górnego panelu



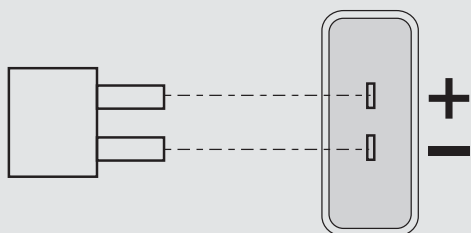
Dzięki złączu SMART firmy ASL na czujnikach, dane muszą być przechowywane we wtyczce tylko raz. Można go nawet użyć na innym instrumencie bez żadnych dalszych działań.

Złącze SMART oszczędza czas i zmniejsza liczbę błędów. Jeśli istnieją skalibrowane lub nieskalibrowane czujniki, nie ma problemu, CTR4000 automatycznie rejestruje, czy czujnik jest SMART czy normalny.

## Element termiczny (wtyczka miniaturowa), kanał 3 i 4 (TC3, TC4)

Miniaturowa zatyczka elementu termicznego

Połączenie termopary



## Ekran dotykowy i intuicyjny interfejs użytkownika

Po włączeniu urządzenia pojawi się ekran główny. Z tego miejsca użytkownik może dokonać kilku ustawień i może zobaczyć w tej oprawie mierzenie w °C 4-przewodowego Pt25 podłączonego do kanału 1.

Po prawej stronie użytkownik może wybrać menu, aby wybrać wejścia lub ustawienia.

Na ekranie głównym znajdują się przyciski umożliwiające użytkownikowi szybki wybór ustawień. Jest to jak skrót do menu lub natychmiastowe ustawienie.

Kliknięcie na nie prowadzi do menu, które otwiera się po prawej stronie lub powoduje zmianę na wyświetlaczu.

### Norma pulpitu/ekranu głównego



- ① Strona startowa
- ② Ustawienia podstawowe
- ③ Ustawienia czujnika
- ④ Ustawienia skanowania
- ⑤ Ustawienia rejestratora
- ⑥ Ustawienia kalibracji
- ⑦ Zdalne ustawienia
- ⑧ Ustawienia usługi
- ⑨ Przycisk - ustawienie jednostki
- ⑩ Przycisk - plus miejsce dziesiętne
- ⑪ Przycisk - czyszczenie wartości szczytowych (wartość maksymalna, wartość minimalna od momentu uruchomienia urządzenia)
- ⑫ Przycisk - wybrany czujnik (norma lub niestandardowy)
- ⑬ Przycisk - zamrożenie wyświetlacza
- ⑭ Przycisk - root 2 dla czujnika prądu PRT
- ⑮ Bieżące wyświetlanie średniej, stabilności i liczby pomiarów
- ⑯ Wyświetlanie wartości szczytowych
- ⑰ Przycisk - minus miejsce dziesiętne
- ⑱ Wyświetlanie wartości mierzenia w jednostce bazowej zgodnie z czujnikiem, np. Ω dla Pt100 i mV dla TC
- ⑲ Wyświetlanie aktualnej wartości pomiarowej
- ⑳ Przycisk - wybrany kanał
- ㉑ Display - nazwa bieżącej aplikacji

## Automatyczna kalibracja termometru dla modelu CTR4000 z modelem CTx9x00

Kalibracja czujników temperatury zwykle wymaga znacznego wysiłku. Procedura testowania może zostać znacznie uproszczona poprzez połączenie automatycznego termometru referencyjnego ze źródłem temperatury. Taki układ pozwala na tworzenie indywidualnych procedur kalibracji, które mogą być wywoływane w dowolnym momencie - kalibracja po prostu przez naciśnięcie jednego przycisku.

Precyzyjny termometr model CTR4000 posiada cztery kanały wejściowe: jeden dla czujnika referencyjnego i trzy dla elementów testowania.

Środowisko o stabilnej temperaturze wymagane do kalibracji jest zapewnione, w zależności od testowanego elementu, w kalibratorze kąpielowym z suchą studzienką lub w mikrokąpeli kalibracyjnej.

Jeden proces kalibracji, dwie stacje - zazwyczaj oznacza to oddzielne przygotowanie i parametryzację obu instrumentów. W CTR4000 ten wstępny etap można pominąć. Precyzyjny termometr można połączyć z odpowiednim źródłem temperatury z serii CTx9x00 za pomocą odpowiedniego interfejsu komunikacyjnego, korzystając ze specjalnej funkcji.

To połączenie tworzy jednostkę sprzętową do indywidualnych i powtarzalnych procedur kalibracji, w których wszystkie wartości mierzenia podłączonych termometrów są rejestrowane, a temperatura testowania jest podawana automatycznie. Dotykowy interfejs użytkownika przyrządu do kalibracji ułatwia operatorowi wprowadzanie informacji.

Każda utworzona procedura jest zapisywana w precyzyjnym termometrze i może zostać wywołana później. Ponieważ cały proces kalibracji odbywa się automatycznie, użytkownik musi jedynie nacisnąć przycisk Start. Użytkownik nie musi być obecny do końca procesu, który w niektórych oprawach może trwać kilka godzin.

Niemniej jednak, użytkownik może monitorować proces testowania na ekranie CTR4000, jeśli jest to wymagane. Wszystkie fazy kalibracji są rejestrowane przez rejestrator danych, a wszystkie dane są zapisywane. Następnie informacje te można pobrać na pamięć USB, wyeksportować do formatu XML i CSV i przetworzyć. Wszystkie procedury kalibracji można odtworzyć dla kolejnych procesów testowania.

### Dalsze szczegóły

Rozszerzamy naszą gamę produktów precyzyjnych termometrów o wszechstronny termometr dla rynku przemysłowego z wielofunkcyjnym precyzyjnym termometrem model CTR4000. Możliwość jednoczesnego mierzenia do 44 termometrów oporowych, termopar i termistorów sprawia, że przyrząd ma wszechstronne zastosowanie.

CTR4000 jest nowością w swojej klasie. Przyrząd ten wypełnia lukę pomiędzy ręcznym miernikiem serii CTH6x00, który może obsługiwać elementy termiczne, a przyrządem stacjonarnym, takim jak model CTR2000, który może obsługiwać tylko oporniki.




Jest to precyzyjny przyrząd, zaprojektowany do użytku w laboratorium lub lekkim środowisku przemysłowym. Urządzenie można rozszerzyć za pomocą multiplexerów, aby uzyskać dodatkowe kanały.

Przyrząd model CTR4000 jest kompatybilny z istniejącym multiplexerem model CTS3000 dla termometrów oporowych i termopar. Ponadto interfejs użytkownika jest łatwy w obsłudze, podobnie jak inne produkty WIKA z zakresu technologii kalibracji.

## Akcesoria i części zamienne

Opis <sup>1)</sup>	Kod zamówienia	
	<b>Obudowa</b> Solidna oprawa do transportu	CTX-A-A1 -T1-
	<b>Multiplexer model CTS3000</b> 10-kanalowy multiplexer jako oprawa biurkowa Dla termometrów oporowych i elementów termicznych (maksymalnie 4 multiplexery na CTR4000)	-CD-
	<b>Multiplexer model CTS3000</b> 10-kanalowy multiplexer z wbudowaną oprawą do szafy rack 19" Dla termometrów oporowych i elementów termicznych (maksymalnie 4 multiplexery na CTR4000)	-CR-
	<b>Przewód adaptera CTS3000</b> 5 x 4 mm zatyczki bananowe do 5-pinowego króćca DIN	A3
	<b>Przewód adaptera CTR4000</b> 5 x 4 mm króciec bananowy do 5-pinowej wtyczki DIN	AE
	<b>15-pinowy przewód interfejsu</b> Dla termometrów oporowych Długość: 0,75 m [2,5 stóp]	I5
	<b>Przewód interfejsu TC</b> Dla elementów termicznych Długość: 0,75 m [2,5 stóp]	I6
<b>Informacje dotyczące zapytań w sprawie zamawiania:</b>		
1. Kod zamówienia: CTX-A-A1 2. Opcja:		↓ [   ]

1) Ilustracje mają charakter przykładowy i mogą się różnić zależnie od stanu technicznego pod względem konstrukcji, materiału i wyglądu.

Opis <sup>1)</sup>		Kod zamówienia
	<b>Czujnik temperatury model CTP5000</b> Czujnik zanurzeniowy	CTP5000
	<b>Czujnik temperatury model CTP6000</b> Czujnik zanurzeniowy	CTP6000
	<b>Element termiczny CTP9000</b> Czujnik zanurzeniowy typu S Z lub bez zimnego złącza	CTP9000

1) Ilustracje mają charakter przykładowy i mogą się różnić zależnie od stanu technicznego pod względem konstrukcji, materiału i wyglądu.

## Zakres dostawy

- Wielofunkcyjny precyzyjny termometr model CTR4000 z zasilaczem AC
- Raport z testowania wejść elektrycznych
- Certyfikat kalibracji (tylko kalibracja systemu) <sup>1)</sup>
- Instrukcja obsługi

1) Kalibracja systemu mierzy kalibrację termometru jako łańcucha mierzenia z CTR4000

## Informacje dotyczące zamawiania

CTR4000 / Wersja / Typ obudowy / Liczba multiplekserów CTS3000 / Liczba termometrów oporowych CTP5000 / Liczba termometrów oporowych CTP6000 / Liczba termometrów oporowych CTP5000-R25 / Liczba termometrów CTP9000 / Kalibracja / Walizka transportowa / Inne akceptacje / Dodatkowe informacje dotyczące zamawiania

© 10/2025 WIKA Alexander Wiegand SE & Co. KG, wszystkie prawa zastrzeżone.  
 Specyfikacje i wymiary podane w niniejszej karcie przedstawiają stan konstrukcyjny aktualny w momencie wydruku.  
 Istnieje możliwość wprowadzenia modyfikacji i zmian specyfikacji materiałowej bez wcześniejszego powiadomienia.



**WIKA Polska spółka z ograniczoną odpowiedzialnością sp. k.**

Ul. Łęgska 29/35  
 87-800 Włocławek  
 Tel. +48 54 230110-0  
 info@wikapolska.pl  
 www.wikapolska.pl