

Differenzdrucksensor Hochgenaue Ausführung Typ CPT8900

WIKA-Datenblatt CT 25.15

Anwendungen

- Druckkalibrierung
- Hochgenaue Drucküberwachung
- Druckmessung in kritischen Anwendungen
- Luft- und Raumfahrt

Leistungsmerkmale

- Statischer Druckbereich: 0 ... 340 mbar bis 0 ... 17 bar [0 ... 5 bis 0 ... 250 psi]
- Differenzbereich: $\pm 12,5$ mbar bis -1 ... 100 bar [$\pm 0,18$ bis -15 ... 1.500 psi]
- Genauigkeit bis zu 0,008 % IS-33 oder 0,01 % FS
- Temperaturkompensation: 0 ... 50 °C [32 ... 122 °F]
- USB-, RS-232- oder RS-485-Kommunikation

Beschreibung

Übersicht

Der hochgenaue Differenzdrucksensor Typ CPT8900 ist konzipiert, um bei Differenzdruckmessungen hervorragende Leistungen zu erbringen. Mit einer statischen Genauigkeit von bis zu 0,008 % IS-33, einer Differenzgenauigkeit von 0,03 % FS oder besser und Kompensationen für statische Druckeffekte über den gesamten statischen Bereich ist der CPT8900 hinsichtlich Leistung und Wert auf dem Markt für hochgenaue Differenzdrucksensoren einzigartig.

Anwendung

Der hochgenaue Differenzdrucksensor CPT8900 ist ideal für OEM-Geräte, die einen hochgenauen Druckaufnehmer benötigen.

Beispiele sind:

- Für Durchflusskalibratoren, Feuchtekalkulatoren, Druckcontroller
- Für Windkanalkalibrierung in der Luft- und Raumfahrt sowie Automobilsensorentests



Differenzdrucksensor, Typ CPT8900

- In der Luft- und Raumfahrt allgemein sowie in der Hydrologie und Ozeanographie
Auch für Anwendungen bei denen hochgenaue Differenzdruckmessung und Langzeitkalibrierstabilität gefordert sind.

Funktionen

Der Typ CPT8900 verfügt über eine USB-, RS-232- oder RS-485-Schnittstelle. Die RS-485-Schnittstelle bietet Multidrop-Fähigkeit mit einfacher Verkabelung.

Dieser Sensor kann mit Kombinationen aus statischen Leitungsbereichen und Differenzbereichen konfiguriert werden. Mit einem Kalibrierintervall von 365 Tagen und einer hohen Auflösung von 8 signifikanten Stellen ist der CPT8900 flexibel genug, um in einer Vielzahl von Aufgaben eingesetzt zu werden.

Aufbau

Der hochgenaue Differenzdrucksensor CPT8900 verfügt über die Doppelsensor-Technologie, die eine Differenzmessung bietet und gleichzeitig den statischen Druck mit unseren höchsten Genauigkeiten messen kann.

Seine stabile und robuste Bauweise kann leicht an Ihre Anwendung angepasst werden. Standardverschraubungen können einfach über die SAE 7/16-20-Buchsen ausgetauscht werden.

Technische Daten

Präzisionsdrucksensor		
Statischer Druck		
Druckbereich	0 ... 340 mbar bis 0 ... 17 bar [0 ... 5 bis 0 ... 250 psi]	
Genauigkeit ¹⁾	■ 0,01 % FS ■ 0,008 % FS	
	■ 0,008 % IS-50 ²⁾ ■ 0,008 % IS-33 ³⁾	Für Bereiche bis > 1 bar [> 15 psi]
Druckeinheit (Statische Leitung)	■ bar ■ mbar ■ psi	■ kPA ■ MPa ■ inHg bei 0 °C ■ inH ₂ O bei 20 °C
Differenzdruck		
Druckbereich ⁴⁾	±12,5 mbar bis -1 ... 100 bar [±0,18 bis -15 ... 1.500 psi]	
Genauigkeit ¹⁾	0,01 % FS ⁵⁾	-1 ... 100 bar [-15 ... 1.500 psi]
	0,03 % FS ⁶⁾	±12,5 mbar bis -200 ... +200 mbar [±0,18 bis -3 ... +3 psi]
Druckart	■ bar ■ mbar ■ psi	■ kPA ■ MPa ■ inHg bei 0 °C ■ inH ₂ O bei 20 °C
Kalibrierintervall	365 Tage	

- 1) Ist durch die Gesamt-Messunsicherheit definiert, die mit einem Erweiterungsfaktor (k = 2) ausgedrückt wird und folgende Faktoren beinhaltet: die gerätespezifische Performance, Messunsicherheit des Referenzgeräts, Langzeitstabilität, Einfluss durch Umgebungsbedingungen, Drift und Temperatureinflüsse über den kompensierten Bereich bei einem Nullpunktgleich, der alle 30 Tage durchgeführt werden sollte.
- 2) 0,008 % IS-50-Genauigkeit: Zwischen 0 ... 50 % des Endwerts ist die Genauigkeit 0,008 % des halben Skalenendwerts und zwischen 50 ... 100 % des Endwerts ist die Genauigkeit 0,008 % vom Messwert.
- 3) 0,008 % IS-33-Genauigkeit: Zwischen 0 ... 33 % des Endwerts ist die Genauigkeit 0,008 % eines Drittels des Endwerts und zwischen 33 ... 100 % des Endwerts ist die Genauigkeit 0,008 % v. MW.
- 4) Der negative Bereich des bidirektionalen Messbereichs hat dieselbe Genauigkeit wie der äquivalente positive Bereich.
- 5) Für eine Genauigkeit von 0,01 % FS muss der Differenzbereich eine Spanne ≥ 1,4 bar [≥ 20 psi] haben. Bei Bereichen mit einer Spanne < 1,4 bar [< 20 psi] beträgt die Genauigkeit 0,03 % FS.
- 6) Maximaler statischer Bereich für diesen Differenzbereich ist 0 ... 8,25 bar [0 ... 120 psi].

Basisinformationen		
Anzeige		
Auflösung	100 ppb oder besser	
Startzeit	< 2 s	
Aufwärmzeit	Ca. 15 min	
Einheiten	39 und 1 x frei programmierbare	
Innenvolumen		
Differenzanschluss	Ohne Entlastungsventil	3,6 cm ³
	Mit Entlastungsventil	6,4 cm ³
Statischer Referenzanschluss	Ohne Entlastungsventil	3,6 cm ³
	Mit Entlastungsventil	6,6 cm ³
Schutzart	IP20	
Gehäuse		
Orientierungseffekte	Ignorierbar bei Nullpunktkorrektur	
Gewicht	< 1 kg [< 2,2 lb] Ohne doppeltes Differenz-Entlastungsventil	

Druckanschluss	
Anschluss	7/16-20 SAE, Innengewinde
Druckanschlussadapter	<ul style="list-style-type: none"> ■ Ohne ■ 6-mm-Rohrverschraubung ■ ¼"-Rohrverschraubung ■ ¼ NPT, Innengewinde ■ ½ NPT, Innengewinde ■ ½ BSP, Innengewinde
Zulässige Druckmessstoffe	Saubere, trockene, nicht korrosive Gase
Messstoffberührte Teile	
Druckbereiche > 350 mbar [> 5 psi]	<ul style="list-style-type: none"> ■ Aluminium 6061 T6 ■ Messing ■ CrNi-Stahl 316L
Druckbereiche ≤ 350 mbar [≤ 5 psi]	<ul style="list-style-type: none"> ■ Silizium ■ Epoxid ■ Glasfasergefülltes Harz
Überdruckgrenze	<ul style="list-style-type: none"> ■ 2 x Prüfdruck ■ 3 x Berstdruck

Kommunikation	
Schnittstelle	<ul style="list-style-type: none"> ■ USB 2.0 ■ RS-232 ■ RS-485
Baudrate	<ul style="list-style-type: none"> ■ 9600 ■ 19200 ■ 38400 ■ 57600 (Standardeinstellung) ■ 115200
Befehlsätze	<ul style="list-style-type: none"> ■ Mensor-Standard-Befehlssatz ■ Mensor-Legacy-Befehlssatz
Messrate	50 Werte/s; Standard - (einstellbar ab Werk)

Spannungsversorgung und Leistungsdaten ¹⁾		
Stromversorgung	<ul style="list-style-type: none"> ■ RS-232 ■ RS-485 	DC 9 ... 18 V (DC 12 V nominal)
	USB	DC 3,0 ... 5,25 V (DC 5 V nominal) busgespeist
Leistungsaufnahme	<ul style="list-style-type: none"> ■ RS-232 ■ RS-485 	< 48 mA bei DC 12 V ±5 % (0,57 W _{max})
	USB	< 44 mA bei DC 5 V ±5 % (0,22 W _{max})
Netzteil		
Einsatztemperatur	0 ... 40 °C [32 ... 104 °F] Wenn ein Betrieb außerhalb dieses Bereichs erforderlich ist, muss man ein qualifiziertes externes Netzteil verwenden, das für die vorgesehenen Umgebungsbedingungen des Sensors von -40 ... +85 °C [-40 ... +185 °F] ausgelegt ist.	

Einsatzbedingungen	
Einsatzort	Innenraum Nicht für nasse Umgebung
Höhenlage für Betrieb	Bis zu 2.000 m [6.562 ft] über NN
Betriebstemperaturbereich	-40 ... +85 °C [-40 ... +185 °F]
Kompensierter Temperaturbereich	0 ... 50 °C [32 ... 122 °F] Erweiterte Bereich auf Anfrage

Einsatzbedingungen	
Lagertemperaturbereich	-40 ... +85 °C [-40 ... +185 °F]
Feuchte	5 ... 95 % relative Feuchte
Betauung	Keine Betauung
Einbaulage	Vertikal
EMV (HF-Feld)	EN 61326-1 Emission (Gruppe 1, Klasse B) und Störfestigkeit (industrielle Umgebung)

Zulassungen

Logo	Beschreibung	Region
	EU-Konformitätserklärung	Europäische Union
	EMV-Richtlinie EN 61326 Emission (Gruppe 1, Klasse B) und Störfestigkeit (industrielle Umgebung)	
	RoHS-Richtlinie	

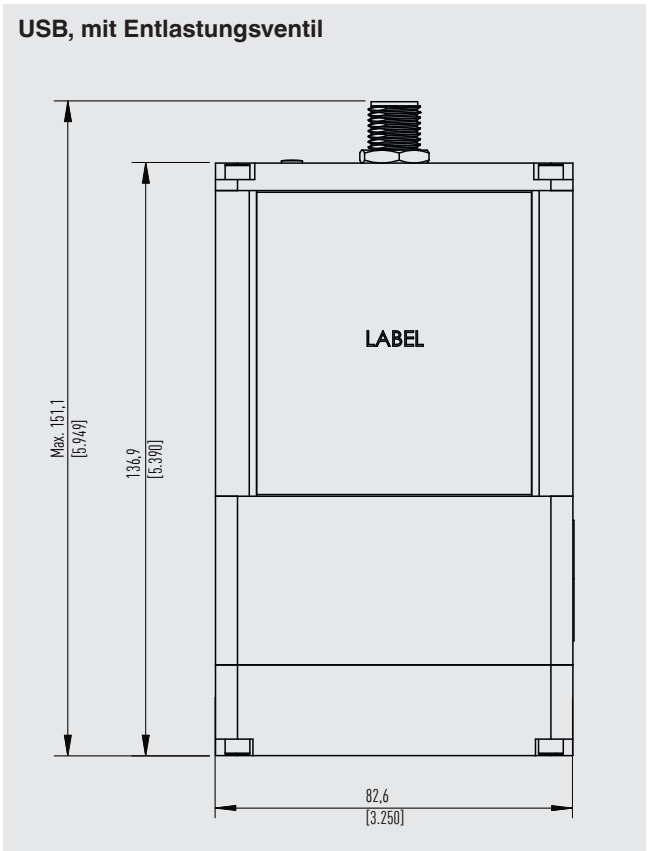
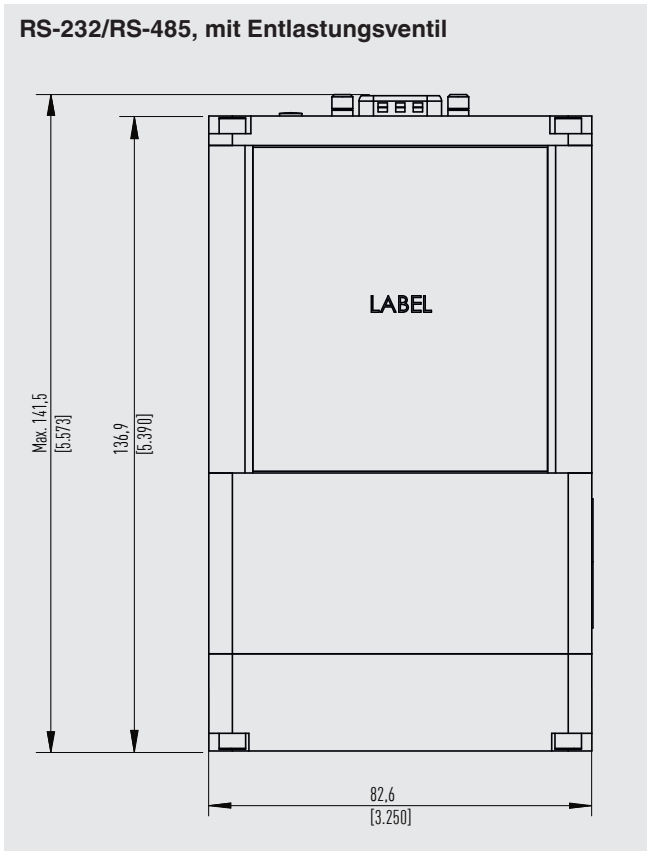
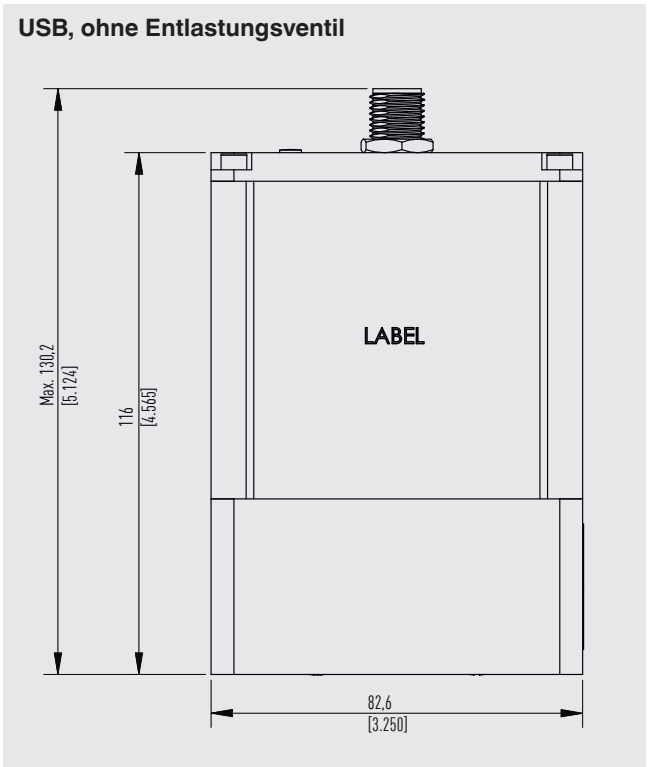
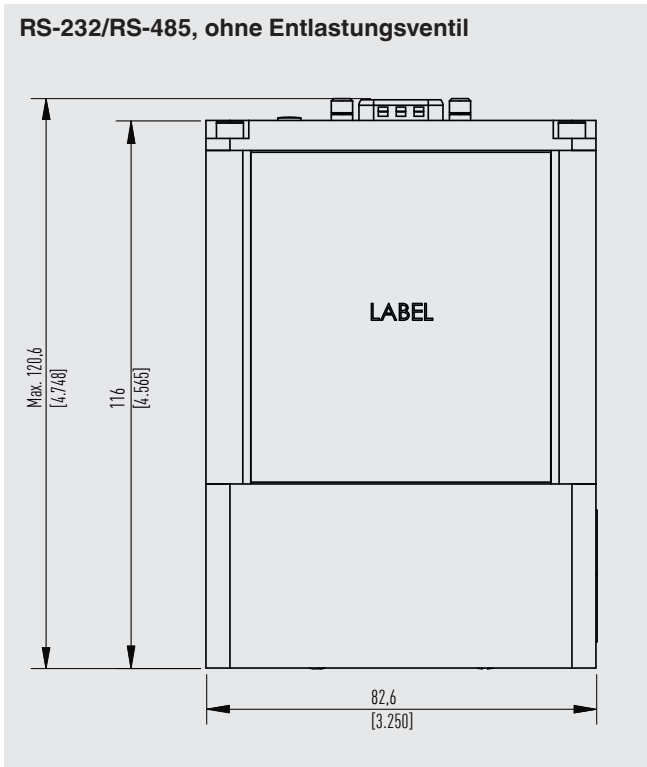
Zertifikate

Beschreibung	
Kalibrierung	<ul style="list-style-type: none"> ■ A2LA-Kalibrierzertifikat (Standard ab Werk) ■ DAkkS-Kalibrierzertifikat für einen Absolutdruck-Messbereich (rückführbar und akkreditiert nach ISO/IEC 17025) ■ DAkkS-Kalibrierzertifikat für einen Relativdruck-Messbereich (rückführbar und akkreditiert nach ISO/IEC 17025)
Empfohlenes Kalibrierintervall	365 Tage (abhängig von den Nutzungsbedingungen)

→ Zulassungen und Zertifikate siehe Webseite

Abmessungen in mm [in]

Vorderansicht

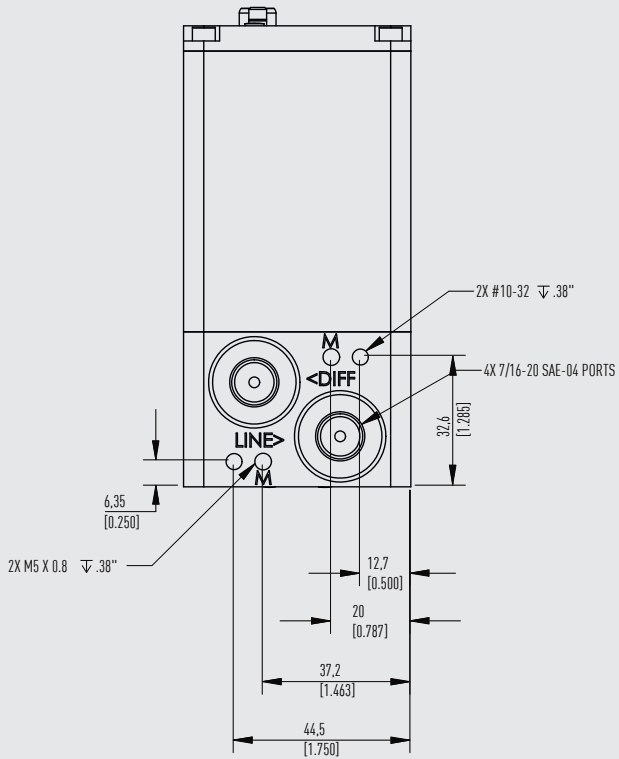


Für CPT8900 mit externer Entlastung zur Atmosphäre beträgt die Gesamtbreite 109,1 mm [4,293 in]

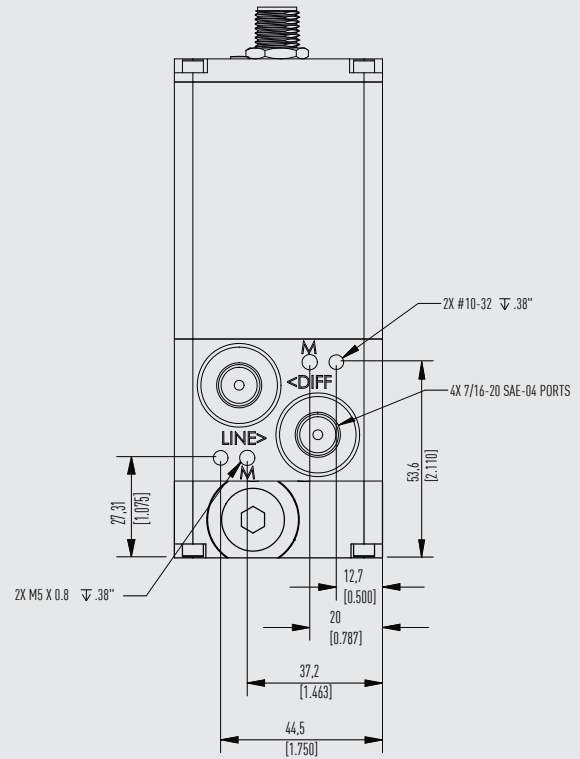
Seitenansicht

Die gegenüberliegende Seite hat die gleichen Abmessungen, die über der y-Achse verspiegelt sind

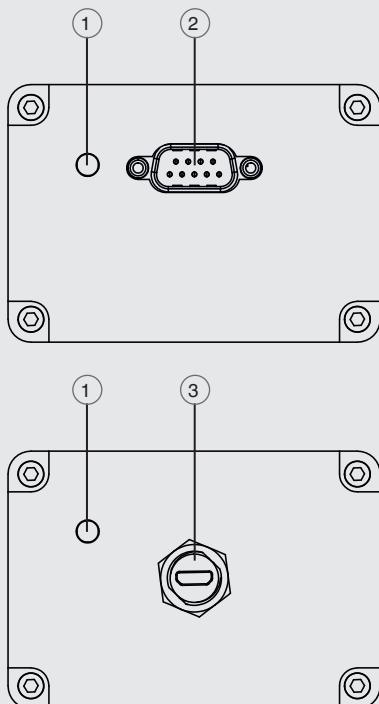
Ohne Entlastungsventil Für RS-232/RS-485- oder USB-Anschluss



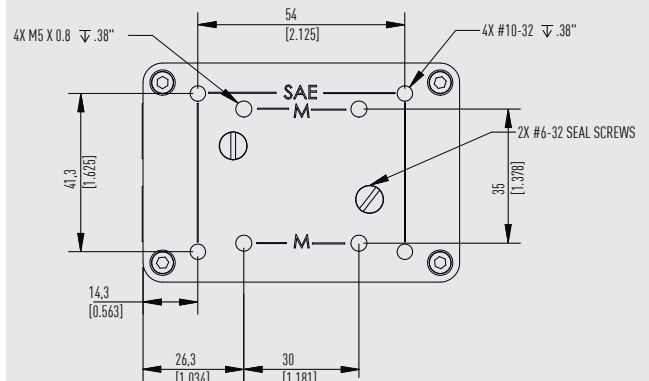
Mit Entlastungsventil Für RS-232/RS-485- oder USB-Anschluss



Draufsicht RS-232/RS-485 und USB-Anschluss



Untersicht RS-232/RS-485 und USB-Anschluss



- ① LED-Anzeige
- ② D-Sub-Stecker, 9-polig
- ③ Micro-USB-Stecker

Kalibriersoftware WIKA-Cal

Einfach und schnell zum hochwertigen Kalibrierzertifikat

Die Kalibriersoftware WIKA-Cal dient zur Erstellung von Kalibrierzertifikaten oder Loggerprotokollen für Druckmessgeräte und steht als Demoversion zum kostenlosen Download bereit.

Um von der Demoversion auf eine lizenzierte Version umzusteigen, muss ein USB-Dongle mit einer gültigen Lizenz erworben werden.

Die vorinstallierte Demoversion stellt sich beim Einstecken des USB-Dongles automatisch zur gewählten Version um und steht so lange zur Verfügung wie der USB-Dongle am PC angeschlossen ist.



- Der Anwender wird durch den Kalibrier- bzw. Loggerprozess geführt
- Verwaltung der Kalibrier- und Gerätedaten
- Intelligente Vorauswahl durch die SQL-Datenbank
- Menüsprachen: Deutsch, Englisch, Italienisch, Französisch, Niederländisch, Polnisch, Portugiesisch, Rumänisch, Spanisch, Schwedisch, Russisch, Griechisch, Japanisch, Chinesisch
Weitere Sprachen folgen in Softwareupdates
- Kundenspezifische Komplettlösungen möglich

Die unterstützten Geräte werden kontinuierlich erweitert und auch kundenspezifische Anpassungen sind möglich.

Weitere Informationen siehe Datenblatt CT 95.10

Es stehen drei Lizenzen der WIKA-Cal zur Auswahl

Die Kalibriersoftware WIKA-Cal ist für Online-Kalibrierungen in Verbindung mit einem PC erhältlich. Der Funktionsumfang der Software ist abhängig von der gewählten Lizenz.

Die Kombination von mehreren Lizenzen auf einem USB-Dongle ist möglich.

Cal-Template (Demoversion)	Cal-Template (Light-Version)	Cal-Template (Vollversion)	Log-Template (Vollversion)
Vollautomatische Kalibrierung	Halbautomatische Kalibrierung	Vollautomatische Kalibrierung	<ul style="list-style-type: none"> ■ Live-Messwertaufnahme über einen bestimmten Zeitraum mit wählbarem Intervall, Dauer und Startzeit ■ Erstellen von Loggerprotokollen mit grafischer und/oder tabellarischer Darstellung der Messergebnisse im PDF-Format ■ Export der Messergebnisse als CSV-Datei möglich
Begrenzung auf zwei Messpunkte	Keine Begrenzung der angefahrenen Messpunkte		
<ul style="list-style-type: none"> ■ Erstellung von 3.1-Abnahmeprüfzeugnissen nach DIN EN 10204 ■ Export der Kalibrierprotokolle in Excel®-Vorlage oder XML-Datei möglich ■ Kalibrieren von Druckmessgeräten 			
Bestellangaben für Ihre Anfrage für eine Einzellizenz:			
Steht kostenlos zum Download bereit	WIKA-CAL-LZ-Z-Z	WIKA-CAL-CZ-Z-Z	WIKA-CAL-ZZ-L-Z
Bestellangaben für Ihre Anfrage für eine Paarlizenz:			
Cal-Template (Light-Version) zusammen mit Log-Template (Vollversion)			WIKA-CAL-LZ-L-Z
Cal-Template (Vollversion) zusammen mit Log-Template (Vollversion)			WIKA-CAL-CZ-L-Z

Zubehör und Ersatzteile

Beschreibung ¹⁾	Bestellcode
 <p>Stromversorgung Über RS-232-Schnittstellenkabel Kabellänge 1,5 m [4,9 ft]</p>	-1-
 <p>Stromversorgung Über RS-485-Schnittstellenkabel Kabellänge 1,5 m [4,9 ft]</p>	-2-
<p>-</p> <p>Schnittstellenkabel Micro-USB, 1 m [3 ft]</p>	-3-
<p>-</p> <p>Schnittstellenkabel Micro-USB, 3 m [9,8 ft]</p>	-4-
 <p>Adapterkabel RS-232 an USB</p>	-5-
<p>RS-485 an USB</p>	-6-
 <p>Adapterset Bestehend aus: 2 Adapter mit SAE J514/JIC 4, Außengewinde auf 6-mm-Rohrverschraubung P_{Max.} 137 bar [2.000 psi] Werkstoff: Messing</p>	-M-
 <p>Adapterset Bestehend aus: 2 Adapter mit SAE J514/JIC 4, Außengewinde auf ¼"-Rohrverschraubung P_{Max.} 137 bar [2.000 psi] Werkstoff: Messing</p>	-I-
 <p>Adapterset Bestehend aus: 2 Adapter mit SAE J514/JIC 4, Außengewinde auf ¼ NPT, Innengewinde P_{Max.} 137 bar [2.000 psi] Werkstoff: Messing</p>	-N-
 <p>Adapterset Bestehend aus: 2 Adapter mit SAE J514/JIC 4, Außengewinde auf ⅛ NPT, Innengewinde P_{Max.} 137 bar [2.000 psi] Werkstoff: Messing</p>	-S-
 <p>Adapterset Bestehend aus: 2 Adapter mit SAE J514/JIC 4, Außengewinde auf ⅛ BSPG, Innengewinde P_{Max.} 137 bar [2.000 psi] Werkstoff: Messing</p>	-B-
<p>-</p> <p>Transportkoffer</p>	-T-
 <p>Kalibrieradapter Für Referenzdrucksensoren und Stromaufnahme</p>	-C-

Beschreibung ¹⁾		Bestellcode
		CPX-A-T6
-	Entlastungsventil Doppeltes Differenz-Entlastungsventil	-D-
-	Entlastungsventil Doppeltes Differenz-Entlastungsventil mit Entlastung zur Atmosphäre	-A-
Bestellangaben für die Anfrage:		
		1. Bestellcode: CPX-A-T6 2. Option:
		↓ []

1) Die Abbildungen sind ein Beispiel und können sich je nach Stand der Technik in Bauform, Werkstoffzusammensetzung und Darstellung ändern.

Lieferumfang

- Differenzdrucksensor
- Betriebsanleitung
- Druckanschlussadapter
- Kalibrierzertifikat

Bestellangaben

CPT8900 / Geräteausführung / Druckeinheit / Maximaler Druckbereich Ps / Genauigkeit statisch/Ps-Messbereich / Druckart / Minimaler Druckbereich / Maximaler Druckbereich / Genauigkeit der Differenz-/Qc-Messbereich / Art des Zertifikats / Ausrichtung / Temperaturkompensation / Baudrate / Digitale Schnittstelle / Elektrische Anschlusslänge / Doppeltes Differenzdruckablassventill / Druckanschlussadapter

© 02/2026 WIKA Alexander Wiegand SE & Co. KG, alle Rechte vorbehalten.
Die in diesem Dokument beschriebenen Geräte entsprechen in ihren technischen Daten dem derzeitigen Stand der Technik.
Änderungen und den Austausch von Werkstoffen behalten wir uns vor.

