

### Bagno di calibrazione Modello CTB9220 Modello CTB9430

Scheda tecnica WIKA CT 46.10

#### Applicazioni

- Calibrazione in laboratori e in officine di manutenzione della strumentazione
- Calibrazione di sensori di temperatura aventi lunghezza d'immersione ridotta, particolarmente nell'industria farmaceutica ed alimentare
- Calibrazione simultanea di più sonde

#### Caratteristiche distintive

- Autoregolazione con logica fuzzy per elevata stabilità e per rapido riscaldamento o raffreddamento
- Ampio display a colori con visualizzazione a testo pieno e intuitiva interfaccia operatore
- Cinque diverse lingue utente selezionabili

#### Descrizione

##### Calibrazione con bagni

I bagni di calibrazione WIKA sono una sorgente di temperatura ideale per la calibrazione dei sensori di temperatura, sia in officina che in laboratorio.

Per la calibrazione, gli strumenti in prova e il termometro campione vengono sottoposti nel bagno alla stessa temperatura. Non appena viene raggiunta una temperatura stabile, viene fatta la lettura degli strumenti in prova, oppure misurato il segnale in uscita e confrontati con il termometro campione. Per ottenere un'incertezza di misura minima, è necessario uno strumento di controllo della temperatura che garantisca una distribuzione omogenea della temperatura e una temperatura costante nel tempo entro il campo di calibrazione. Tali requisiti sono soddisfatti da questi bagni.

Oltre al bagno, anche il liquido utilizzato gioca un ruolo importante.

Per garantire una distribuzione omogenea della temperatura, il liquido selezionato dovrebbe avere un'elevata conducibilità termica e ridotta viscosità.

Inoltre, il liquido dovrebbe essere inerte, avere una bassa pressione di vapore, non essere decomponibile chimicamente, non bruciare e dovrebbe mantenere le sue proprietà in un ampio campo di temperatura.

Nella pratica, si sono dimostrati adeguati gli oli siliconici.



Bagno di calibrazione modello CTB9220

##### Campi di temperatura da -40 ... +300 °C

I bagni di calibrazione sono disponibili in due diverse versioni:

- Modello CTB9220 per 40 ... 300 °C
- Modello CTB9430 per -40 ... +200 °C

Gli strumenti vengono normalmente utilizzati nei laboratori di calibrazione e nelle officine di controllo e regolazione per la calibrazione dei termometri.

##### Facile da usare

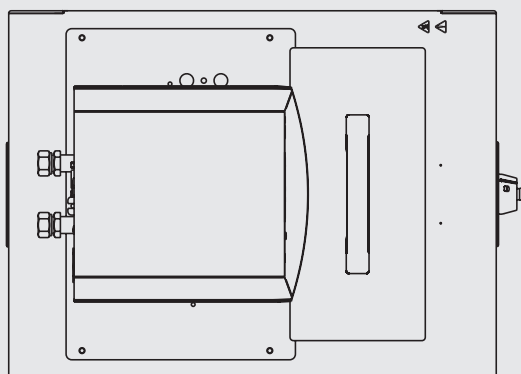
I bagni di calibrazione hanno una vasca a temperatura controllata con una profondità utilizzabile di 200 mm. La massima profondità d'immersione di 200 mm per gli oggetti in prova riduce gli errori di dissipazione del calore, risultando in minori incertezze di misura.

L'ampio display grafico LCD mostra a pieno testo i passaggi operativi richiesti. Le voci del menu vengono selezionate premendo uno dei dieci pulsanti sul lato del display, corrispondenti alle rispettive funzioni.

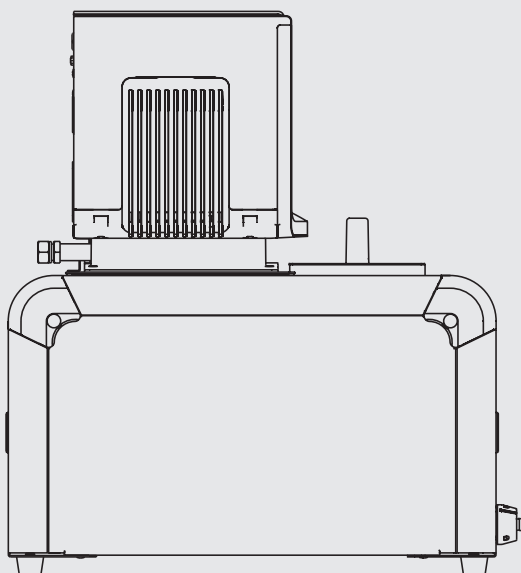
Per l'uso in altri paesi, l'utente può scegliere tra cinque diverse lingue.

**Bagno di calibrazione modello CTB9220**

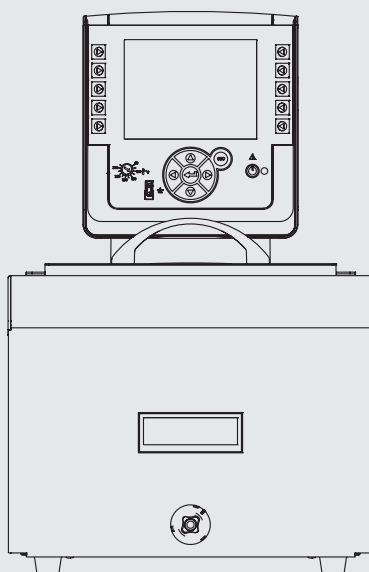
**Vista dall'alto**



**Vista dal lato**

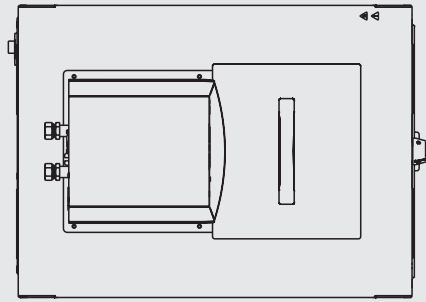


**Vista frontale**

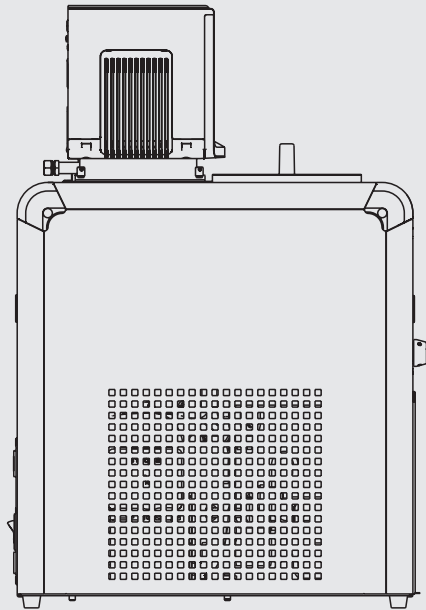


**Bagno di calibrazione modello CTB9430**

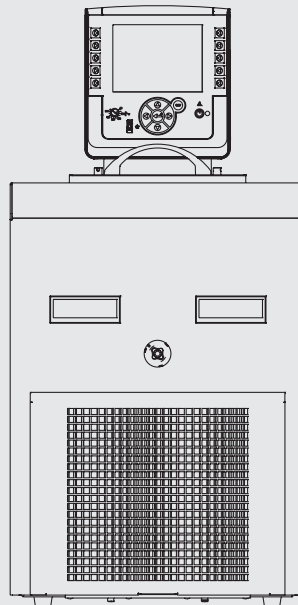
**Vista dall'alto**



**Vista dal lato**



**Vista frontale**



## Bagni di calibrazione Modelli CTB9220 e CTB9430



**Bagno di calibrazione modello CTB9220**

### Modalità operativa

I bagni di calibrazione dispongono di riscaldamento a resistenza elettrica per il raggiungimento di alte temperature. Per il raffreddamento, il modello CTB9430 dispone anche di un raffreddamento a compressore.

La potente pompa combinata di vuoto e pressione produce una veloce e uniforme miscelazione del fluido.

### Funzionamento

I bagni dispongono di un ampio display grafico LCD che mostra a pieno testo tutti i passaggi operativi richiesti. La semplice navigazione del menu ne consente un uso intuitivo. La lingua utente è selezionabile. L'operatore può scegliere tra Inglese, Tedesco, Francese, Spagnolo e Italiano.

Le singole voci del menu sono selezionabili premendo i tasti situati sul lato del display, ad ognuno dei quali sono assegnate le relative funzioni.

La temperatura impostata e quella attuale possono essere lette contemporaneamente sul display, con precisione 0,01 K. Se si desidera, è possibile collegare anche una termoresistenza esterna e visualizzarne il valore.

Il valore della temperatura di prova può essere impostato direttamente a schermo tramite i tasti.

### Funzioni standard

- Controllo fuzzy logic
- Pompa di ricircolo autoregolante
- Allarme visivo e acustico
- Visualizzazione continua di data e ora
- È possibile inserire i limiti di temperatura minima e massima
- Sistema d'identificazione del guasto (FIS)
- Monitoraggio del sensore di controllo e del sensore esterno

### Opzioni

- Coperchio con supporti di fissaggio
- Alimentazione AC 115 V, 60 Hz o AC 100 V, 50 ... 60 Hz
- Cavo di alimentazione per la Svizzera
- Cavo di alimentazione per il Regno Unito
- Cavo di alimentazione per gli USA/Canada



**Bagno di calibrazione modello CTB9430**

Specifiche tecniche		Modello CTB9220	Modello CTB9430
Campo di temperatura	°C	40 ... 300 <sup>1)</sup>	-40 ... +200
Stabilità	K	0,01 (con acqua a 70 °C)	
Gradienti	K	0,01	
Risoluzione del display	°C	0,01	
Unità di misura		°C / °F / K selezionabili	
Volume	Litri	circa 7	circa 12
Dimensione vasca	mm	112 x 240	173 x 183
Profondità bagno	mm	200	200
Dimensioni, L x P x A	mm	321 x 428 x 494	385 x 519 x 787
Peso (a vuoto)	kg	13	56
Alimentazione	AC V/Hz	230/50 ... 60 100/50 ... 60 115/60	
Interfaccia		USB	
Lingua utente selezionabile		inglese, tedesco, francese, spagnolo e italiano	
Potenza assorbita			
■ a AC 230 V	VA	3250	
■ a AC 100 V	VA	1250	
■ a AC 115 V	VA	1250	
Potenza di riscaldamento			
■ a AC 230 V	W	3000	
■ a AC 100 V	W	1200	
■ a AC 115 V	W	1200	
Tempo di riscaldamento a 230 V con olio siliconico	min	40 da 25 °C a 200 °C	40 da 25 °C a 200 °C
Potenza di raffreddamento			
■ a 20 °C	W	---	800
■ a 0 °C	W	---	620
■ a -20 °C	W	---	450
Tempo di raffreddamento a 230 V con alcol	min	---	30 da +20 °C a -20 °C
Conformità CE			
■ Direttiva EMC		2004/108/CE, emissioni EN 61326 (gruppo 1, classe A) e immunità (area commerciale, ossia officine, laboratori o centri assistenza) <sup>2)</sup>	
■ Direttiva bassa tensione		2006/95/CE, EN 61010-1, EN 61010-2-010	

1) versione CA 100/115 V solo fino a 200 °C

2) **Avvertenza:** Questa è un'attrezzatura con classe di emissione A, ed è progettata per il funzionamento in ambienti industriali. Può causare interferenze in talune circostanze se azionata in altri ambienti, es. aree residenziali o commerciali. Ci raccomandiamo di rispettare una distanza minima di circa un metro dalle attrezzature sensibili ai campi elettromagnetici come monitor o strumenti di misura.

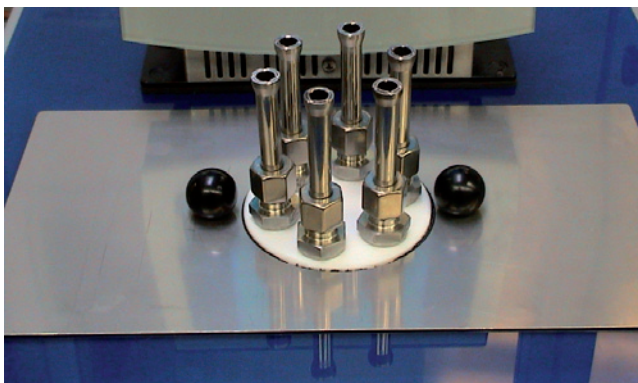
Accessori	Modello CTB9220	Modello CTB9430
<b>Olio siliconico DC 200.05</b> -40 ... +130 °C, FP = 133 °C	Non consigliato	Idoneo per utilizzo da -40 ... +130 °C
<b>Olio siliconico DC 200.10</b> -35 ... +160 °C, FP = 165 °C	Non consigliato	Idoneo per utilizzo da -35 ... +160 °C
<b>Olio siliconico DC 200.20</b> 10 ... 220 °C, FP = 230 °C	Idoneo per utilizzo da 40 ... 220 °C	Idoneo per utilizzo da 10 ... 200 °C
<b>Olio siliconico DC 200.50</b> 25 ... 250 °C, FP = 270 °C	Idoneo per utilizzo da 40 ... 250 °C	Idoneo per utilizzo da 25 ... 200 °C
Supporti di fissaggio	X	X
Coperchio di ricambio	X	X
Cavo di interfaccia USB	X	X

## Scopo di fornitura

- Bagno di calibrazione
- Cavo di alimentazione da 1,5 m con spina di sicurezza
- Coperchio
- Manuale d'uso

## Accessori

- Olio silconico in contenitore in plastica da 10 litri
- Coperchio con supporti di fissaggio
- Cavo di interfaccia USB



Coperchio con supporti di fissaggio

## Informazioni per l'ordine

Modello / Alimentazione / Sistema di fissaggio / Cavo di alimentazione / Informazioni supplementari per l'ordine

© 2012 WIKA Alexander Wiegand SE & Co. KG, tutti i diritti sono riservati.  
Le specifiche tecniche riportate in questo documento rappresentano lo stato dell'arte al momento della pubblicazione.  
Ci riserviamo il diritto di apportare modifiche alle specifiche tecniche ed ai materiali.



**WIKAI Italia Srl & C. Sas**  
Via Marconi, 8  
20010 Arese (MI)/Italia  
Tel. (+39) 02-93861-1  
Fax (+39) 02-93861-74  
E-mail [info@wika.it](mailto:info@wika.it)  
[www.wika.it](http://www.wika.it)