

Kalibrierbad Typ CTB9220 Typ CTB9430

WIKA Datenblatt CT 46.10

Anwendungen

- Kalibrierung in Laboren sowie in Mess- und Regelwerkstätten
- Kalibrierung kurzer Temperaturfühler speziell in der Pharma- und Lebensmittelindustrie
- Gleichzeitiges Kalibrieren mehrerer Fühler

Besonderheiten

- Selbstadaptierende Fuzzy-Logik für eine hohe Stabilität und schnelles Aufheizen bzw. Abkühlen
- Großflächiges Farbdisplay mit Volltextanzeige und übersichtlicher Benutzerführung
- Fünf unterschiedliche Bediensprachen einstellbar

Beschreibung

Kalibrierung in Bädern

WIKA Kalibrierbäder sind ideale Temperierquellen für die Kalibrierung von Temperaturfühlern, in der Werkstatt wie auch im Labor.

Zur Kalibrierung werden die Prüflinge und das Normalthermometer im Bad auf die gleiche Temperatur gebracht. Sobald sich eine stabile Temperatur eingestellt hat, werden die Prüflinge abgelesen bzw. ihre Ausgangssignale gemessen und mit dem Normalthermometer verglichen.

Um bei diesem Vergleich eine kleine Messunsicherheit zu erzielen, ist eine Temperiereinrichtung erforderlich, die eine homogene räumliche Temperaturverteilung sowie eine hohe zeitliche Temperaturkonstanz im Kalibrierbereich gewährleistet. Diese Forderungen werden von diesen Bädern erfüllt. Neben dem Bad spielt aber auch die verwendete Temperierflüssigkeit eine wichtige Rolle. Bei deren Auswahl achtet man im Hinblick auf eine homogene Temperaturverteilung besonders auf hohe Wärmeleitfähigkeit und niedrige Viskosität. Weiter sollten die Flüssigkeiten inert sein, einen geringen Dampfdruck besitzen, sich nicht chemisch zersetzen, nicht brennen und ihre Eigenschaften in einem weiten Temperaturbereich beibehalten.

In der Praxis haben sich hier Silikonöle gut bewährt.



Kalibrierbad Typ CTB9220

Temperaturbereiche von -40 ... +300 °C

Die Kalibrierbäder sind in zwei verschiedenen Ausführungen erhältlich:

- Typ CTB9220 für 40 ... 300 °C
- Typ CTB9430 für -40 ... +200 °C

Die Geräte werden typischerweise eingesetzt in Kalibrierlaboren sowie in Mess- und Regelwerkstätten zur Kalibrierung von Thermometern.

Einfache Bedienung

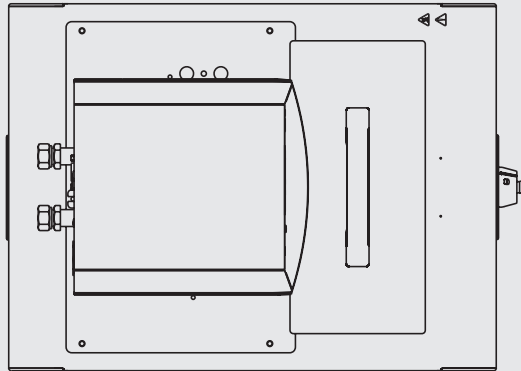
Die Kalibrierbäder verfügen über einen temperaturgeregelten Flüssigkeitstank mit einer nutzbaren Tiefe von 200 mm. Durch die maximale Eintauchtiefe der Prüflinge von 200 mm werden Wärmeableitfehler reduziert, was zu kleineren Messunsicherheiten führt.

Das große, farbige LCD-Grafikdisplay zeigt in Klartext die notwendigen Bedienungsschritte. Die Auswahl von Menüpunkten erfolgt durch zehn seitliche Tasten, die den einzelnen Funktionen zugeordnet sind.

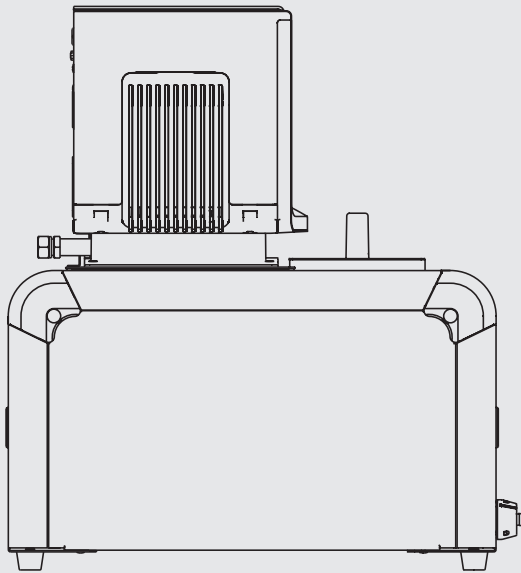
Für den internationalen Einsatz kann aus fünf unterschiedlichen Bediensprachen ausgewählt werden.

Kalibrierbad Typ CTB9220

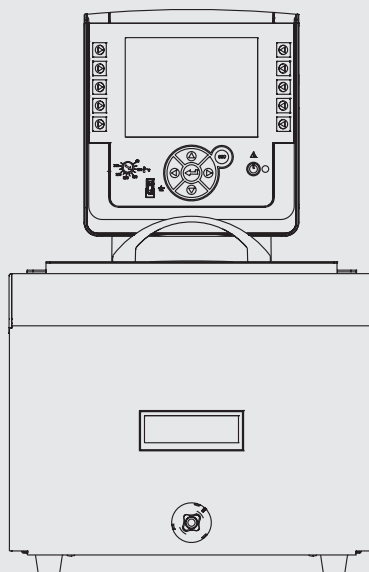
Draufsicht



Seitenansicht

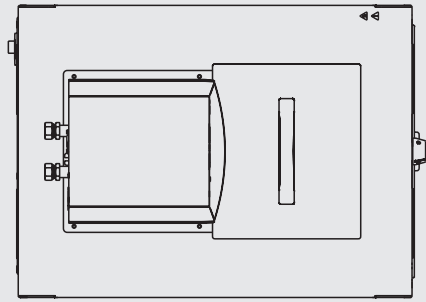


Vorderansicht

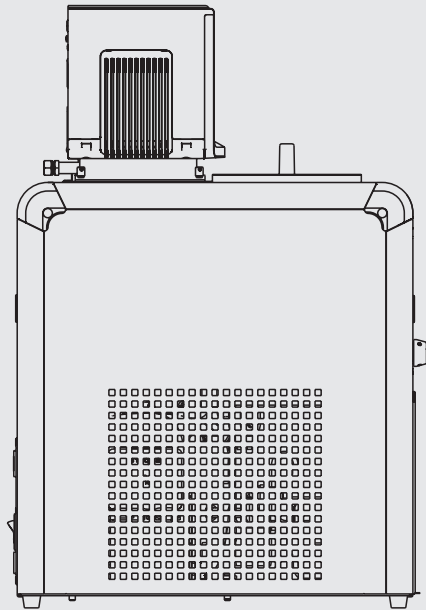


Kalibrierbad Typ CTB9430

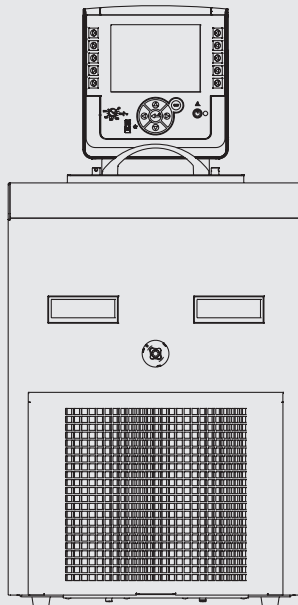
Draufsicht



Seitenansicht



Vorderansicht



Kalibrierbäder Typen CTB9220 und CTB9430



Kalibrierbad Typ CTB9220



Kalibrierbad Typ CTB9430

Funktionsweise

Die Kalibrierbäder besitzen eine elektrische Widerstandsheizung zum Erzeugen der hohen Temperaturen.

Zum Herunterkühlen verfügt der Typ CTB9430 zusätzlich über eine Kompressorkühlung.

Mit Hilfe der starken kombinierten Druck- und Saugpumpe erfolgt eine sehr schnelle und gleichmäßige Durchmischung des Mediums.

Bedienung

Die Bäder zeichnen sich durch ein großes LCD-Grafikdisplay aus, das in Klartext alle notwendigen Bedienungsschritte anzeigt. Durch die einfache Menüführung ist eine intuitive Bedienung möglich.

Die Bediensprache ist einstellbar: Der Anwender kann zwischen Deutsch, Englisch, Französisch, Spanisch und Italienisch auswählen.

Die einzelnen Menüpunkte werden mit Tasten, die seitlich vom Display angeordnet und deren Funktionen direkt zugeordnet sind, ausgewählt.

Auf dem Display können gleichzeitig die Soll- und die Ist-Temperatur mit einer Auflösung von 0,01 K abgelesen werden. Ein externes Widerstandsthermometer kann ggf. angeschlossen und zusätzlich angezeigt werden.

Die Sollwert-Temperatur kann direkt über den Hauptbildschirm eingestellt werden.

Standardfunktionen

- Fuzzy-Logik-Regelung
- Selbstregelnde Umwälzpumpe
- Optischer und akustischer Alarm
- Ständige Anzeige von Datum und Uhrzeit
- Niedrigste und höchste Grenz-Temperatur einstellbar
- Fehler-Identifikationssystem (FIS)
- Überwachung des Regelfühlers und des externen Fühlers

Optionen

- Deckel mit Positioniervorrichtung
- Hilfsenergie AC 115 V, 60 Hz bzw. AC 100 V, 50 ... 60 Hz
- Netzanschlusskabel für die Schweiz
- Netzanschlusskabel für Großbritannien
- Netzanschlusskabel für die USA/Kanada

Technische Daten		Typ CTB9220	Typ CTB9430
Temperaturbereich	°C	40 ... 300 ¹⁾	-40 ... +200
Stabilität	K	0,01 (mit Wasser bei 70 °C)	
Gradienten	K	0,01	
Auflösung der Anzeige	°C	0,01	
Einheit der Anzeige		°C/ °F / K einstellbar	
Volumen	Liter	ca. 7	ca. 12
Badöffnung	mm	112 x 240	173 x 183
Badtiefe	mm	200	200
Abmessungen B x T x H	mm	321 x 428 x 494	385 x 519 x 787
Gewicht (ohne Füllung)	kg	13	56
Hilfsenergie	AC V/Hz	230/50 ... 60 100/50 ... 60 115/60	
Schnittstelle		USB	
Einstellbare Bediensprachen		Deutsch, Englisch, Französisch, Spanisch und Italienisch	
Leistungsaufnahme			
■ bei AC 230 V	VA	3250	
■ bei AC 100 V	VA	1250	
■ bei AC 115 V	VA	1250	
Heizleistung			
■ bei AC 230 V	W	3000	
■ bei AC 100 V	W	1200	
■ bei AC 115 V	W	1200	
Aufheizzeit bei 230 V mit Silikonöl	min	40 von 25 °C auf 200 °C	40 von 25 °C auf 200 °C
Kälteleistung			
■ bei 20 °C	W	---	800
■ bei 0 °C	W	---	620
■ bei -20 °C	W	---	450
Abkühlzeit bei 230 V mit Alkohol	min	---	30 von +20 °C auf -20 °C
CE-Konformität			
■ EMV-Richtlinie		2004/108/EG, EN 61326 Emission (Gruppe 1, Klasse A) und Störfestigkeit (Gewerbebereich, z. B. Labor- und Servicebereiche, Werkstätten) ²⁾	
■ Niederspannungsrichtlinie		2006/95/EG, EN 61010-1, EN 61010-2-010	

1) AC 100/115 V Version nur bis 200 °C

2) **Warnung:** Dies ist eine Einrichtung der Klasse A für Störaussendung und ist für den Betrieb in industrieller Umgebung vorgesehen. In anderen Umgebungen, z. B. Wohn- oder Gewerbebereich, kann sie unter Umständen andere Einrichtungen störend beeinflussen. Wir empfehlen einen Mindestabstand von etwa einem Meter von Geräten, die empfindlich gegenüber elektromagnetischen Felder sind, z. B. Monitore oder Messgeräte.

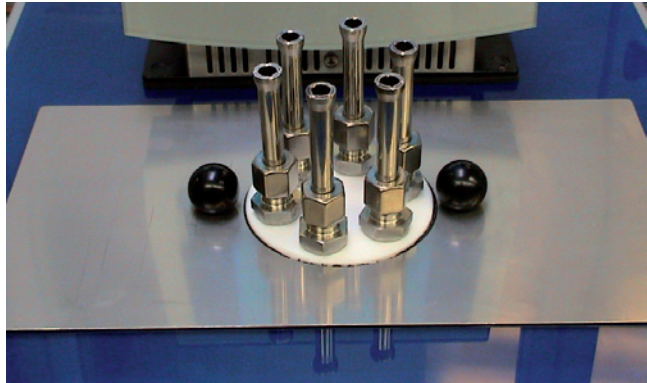
Zubehör	Typ CTB9220	Typ CTB9430
Silikonöl DC 200.05 -40 ... +130 °C, FP = 133 °C	Nicht empfohlen	Von -40 ... +130 °C gut einsetzbar
Silikonöl DC 200.10 -35 ... +160 °C, FP = 165 °C	Nicht empfohlen	Von -35 ... +160 °C gut einsetzbar
Silikonöl DC 200.20 10 ... 220 °C, FP = 230 °C	Von 40 ... 220 °C gut einsetzbar	Von 10 ... 200 °C gut einsetzbar
Silikonöl DC 200.50 25 ... 250 °C, FP = 270 °C	Von 40 ... 250 °C gut einsetzbar	Von 25 ... 200 °C gut einsetzbar
Positioniervorrichtung	X	X
Ersatzdeckel	X	X
USB-Schnittstellenkabel	X	X

Lieferumfang

- Kalibrierbad
- Netzanschlusskabel 1,5 m mit Schukostecker
- Deckel
- Betriebsanleitung

Zubehör

- Silikonöle in 10 Liter Plastikkanister
- Deckel mit Positioniervorrichtung
- USB Schnittstellenkabel



Deckel mit Positioniervorrichtung

Bestellangaben

Typ / Hilfsenergie / Positioniervorrichtung / Netzanschlusskabel / Zusätzliche Bestellangaben

© 2008 WIKA Alexander Wiegand SE & Co. KG, alle Rechte vorbehalten.
Die in diesem Dokument beschriebenen Geräte entsprechen in ihren technischen Daten dem derzeitigen Stand der Technik.
Änderungen und den Austausch von Werkstoffen behalten wir uns vor.

