

Membranüberwachung für Druckmittler



MEMBRANÜBERWACHUNGSSYSTEM

Die WIKA-Kombination von Druckmittler, Druckmessgerät und Überwachungselement ist für schwierigste Messaufgaben bestens geeignet. Die Systeme können aggressiven, verunreinigten oder heißen Messstoffen standhalten und

gewährleisten eine sichere Verbindung zwischen Messstoff und Membranüberwachungssystem. Auf diese Weise kann der Druck zuverlässig ermittelt und der Membranzustand überwacht werden.

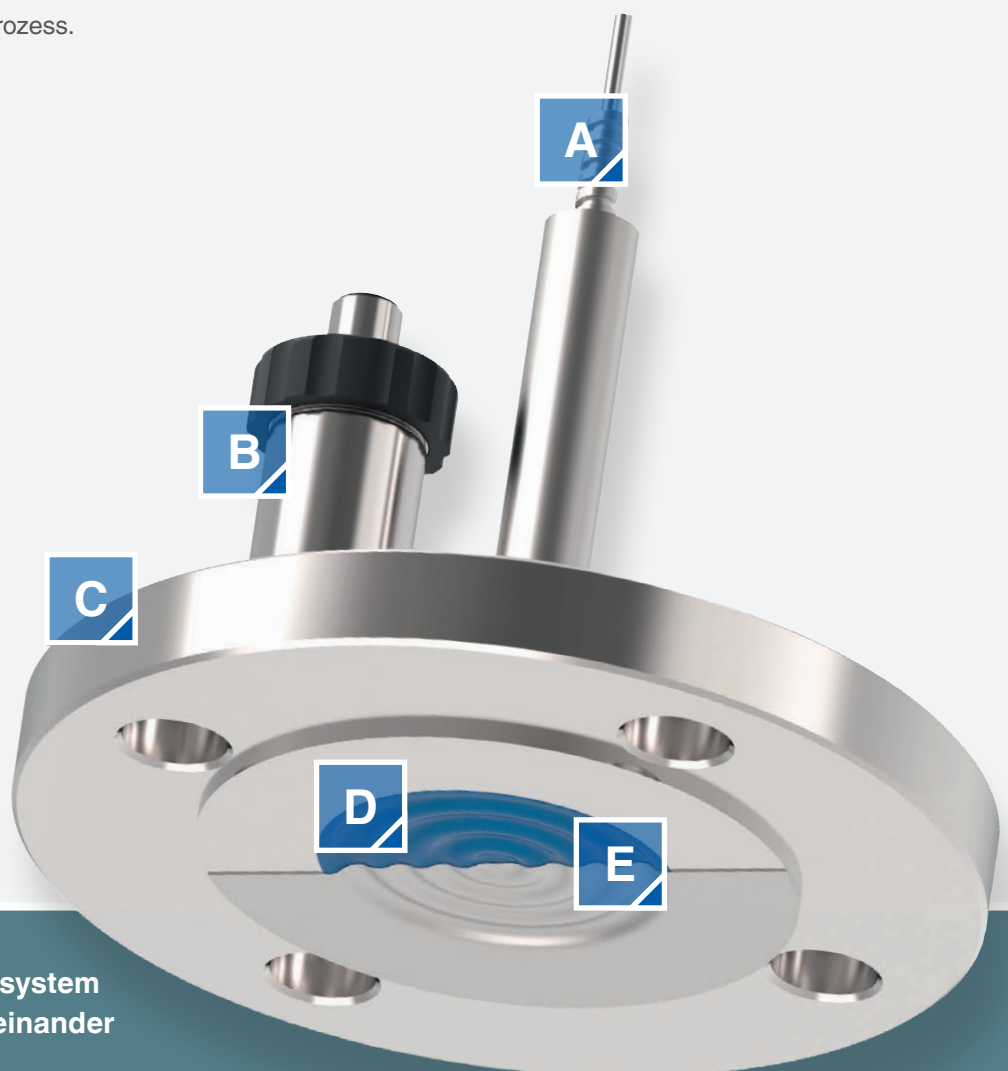
Die von WIKA patentierte Doppelmembran-Ausführung ist die Lösung für kritische Prozessabläufe, bei denen weder der Messstoff in die Umwelt, noch die Systemfüllflüssigkeit in das Produkt gelangen darf (Patent Nr. Deutschland: DE102016015447, China: CN108240885, Niederlande: NL2019251, USA: US2018180505).

Im Falle eines Membranbruchs sorgt eine zweite Membrane im Druckmittlersystem für die zuverlässige Trennung von Umgebung und Prozess.

Die Messaufgabe kann weiterhin wahrgenommen werden.

Zeit zum Handeln – ohne Gefahr für den Prozess.

- A** Anschluss zum Druckmessgerät
- B** Überwachungselement
- C** Druckmittler
- D** Innenliegende Membrane
- E** Äußere Membrane



Druckmittler mit Doppelmembransystem gleicher Kontur; unabhängig voneinander verschleißt.

VARIABILITÄT

Die Membranüberwachung realisieren wir in einer Vielzahl an Gerätevarianten. Sie können zwischen drei Grundtypen wählen:

- Doppelmembransystem mit Flanschanschluss und vollverschweißter frontbündiger Membrane
- Doppelmembransystem mit Gewindeanschluss und innenliegender vollverschweißter Membrane

Membranüberwachungssystem mit Gewindeanschluss



Membranüberwachungssystem mit Flanschanschluss

Druckmessgerät: Typ IPT-20



Überwachungselement:
Drucksensor
Typ IS-3

Druckmittler: Typ 990.27

Als Mess- bzw. Überwachungselemente eignen sich Manometer, Drucksensoren, Druckschalter oder Prozesstransmitter.

Das Überwachungselement dient hauptsächlich der elektrischen Signalübermittlung des Membranzustandes. Zusätzlich kann der Membranzustand auf einem Zifferblatt mit Rot-/Grün-Bereich vor Ort angezeigt werden

DMS27

Membranüberwachungssystem



Prozessanschluss	Flanschanschluss
Anwendung	Für die chemische und petrochemische Industrie, Öl und Gas
Werkstoff	Hastelloy C276 2.4819, UNS N10276
Datenblatt	DS 95.23

DMS34

Membranüberwachungssystem



Prozessanschluss	Gewindeanschluss
Anwendung	Für die chemische und petrochemische Industrie
Werkstoff	Monel 400 2.4360, UNS 04400, weitere Werkstoffe auf Anfrage
Datenblatt	DS 95.18

FUNKTIONSBESCHREIBUNG

Normalbetrieb

Im Normalbetrieb funktioniert die Druckmessung und die Membranüberwachung ohne Einschränkungen innerhalb der Leistungsgrenzen des Gesamtsystems. Der Raum zwischen den beiden Membranen ist evakuiert. Mit dem Überwachungselement wird dieses Vakuum gemessen und der Zustand im grünen Bereich angezeigt. Es wird kein Alarmsignal ausgegeben.

Membranbruch

Im Falle eines Membranbruches steigt der im Zwischenraum überwachte Druck an. Sobald die Anzeige des Überwachungselementes den voreingestellten Schwellwert überschreitet, wird ein elektrisches/optisches Alarmsignal ausgegeben. Dies signalisiert den Membranbruch.

Sicherheit

Die Messtechnik des Überwachungselementes hält trotz des Membranbruches dem Prozessdruck stand. Die Messfunktion des Gesamtsystems bleibt ohne Einschränkungen erhalten. Die Prozesssicherheit ist gewährleistet, denn die verwendeten Werkstoffe der beiden Membranen sind die gleichen wie die der messstoffberührten Teile des Druckmittlers. Das Gesamtsystem ist dennoch beschädigt und muss unverzüglich ausgetauscht werden.