

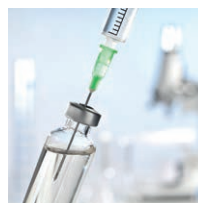
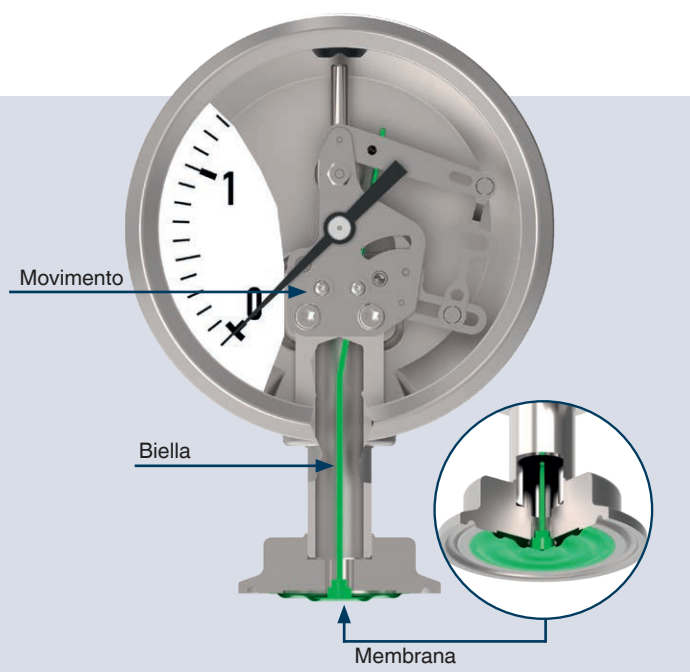
- Visualizzazione della pressione meccanica su tubazioni, fermentatori, bioreattori e recipienti
- Monitoraggio di pressione e vuoto durante pulizia, sterilizzazione, controllo di pressione
- Per gas, aria compressa, vapore, liquido, impasto polveri e fluidi cristallizzanti

Per

- Industria farmaceutica
- Biotecnologie
- Produzione alimentare



Principio di misura dei manometri a membrana meccanici



www.wika.it > Segmenti di mercato > Farmaceutico & biotecnologie

WIK A Italia S.r.l. & C. S.a.s.
Via G. Marconi, 8
20044 Arese (Milano)
Tel. +39 02 93861-1 · info@wika.it · www.wika.it

04/2021 IT based on 04/2021 EN

Affidabile e sicura: Visualizzazione di pressione in esecuzione igienico-sanitaria



WIK A

Part of your business

Misura di pressione in sicurezza

Riduzione dei rischi di contaminazione

Parti meccaniche di alta qualità

- “Cella di misura a secco”
- Principio di misura puramente meccanico



I vantaggi:
Nessuna contaminazione col fluido di trasmissione

Robusto e con elevata sovraccaricabilità

- Collaudata tecnologia di misura a membrana
- Sovraccaricabilità fino a 5 volte la pressione nominale
- Materiale della membrana indurito e durevole

I vantaggi:
Evidente riduzione del pericolo di danneggiamento della membrana affacciata

Facile pulizia

- Esecuzione igienico-sanitaria
- Adatto per CIP e SIP
- Per aree di lavaggio



I vantaggi:
Pulizia semplice e veloce

Sterilizzabile in autoclave

- Completamente sterilizzabile in autoclave
- Sterilizzabile con vapore saturo

134 °C
SSS

I vantaggi:
Risparmio di tempo; gli strumenti di misura possono essere montati subito dopo la sterilizzazione

Manometri a membrana per produzione e trasporto di fluidi di alta qualità

Manometro a membrana affacciata

- Ampio display di agevole lettura
- Per serbatoi alti e tubazioni orizzontali



PG43SA-S

Manometro compatto a membrana affacciata

- Compatto, esecuzione brevettata
- Per piccoli recipienti di trasporto e tubazioni verticali



PG43SA-C

Brevetto presentato in diversi Paesi, per es. DE 102008042455

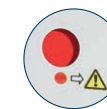
Manometro con monitoraggio integrato della membrana

- Per la più elevata sicurezza
- Monitoraggio continuo della membrana
- Seconda barriera per la separazione ermetica tra processo e ambiente

Display di stato



Punto bianco:
Membrana intatta



Punto rosso:
Membrana difettosa

Seconda barriera (interna)

Membrana

PG43SA-D

Brevetto presentato in diversi Paesi, per es. DE 102015006524

I vantaggi:

- Nessun rischio di rottura della membrana senza avviso
- Nessuna fuga di sostanze bioattive nell'ambiente
- Nessuna contaminazione del fluido di processo a causa di particolati presenti in ambiente