

# Separador

## Aplicaciones - Modo de funcionamiento - Diseño

Hoja técnica WIKA IN 00.06

### Definición

Los separadores de membrana se utilizan para evitar que el fluido de medición entre en contacto con las partes sometidas a presión del instrumento de medición.

Un separador de membrana tiene dos objetivos principales:

1. Separación del instrumento de medición del medio
2. Transmisión de la presión al instrumento de medición

### Funcionamiento de un separador de membrana

El funcionamiento de un separador de membrana está ilustrada en la figura de la derecha.

#### Principio

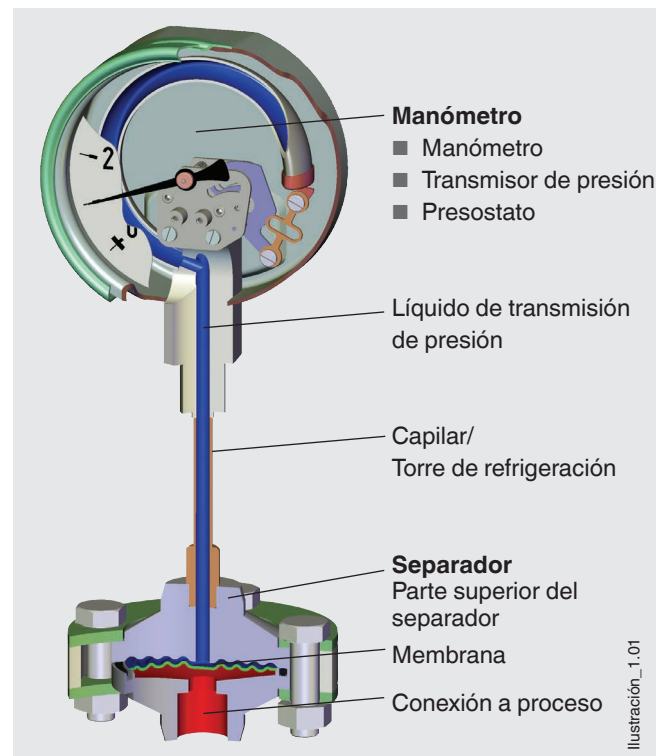
La cámara para el medio está cerrada con una membrana elástica. El espacio interior entre la membrana y el manómetro está llenado completamente con un líquido de transmisión de presión. La presión generada por el medio se transmite a través de la membrana elástica al líquido y luego al instrumento de medición, decir, al manómetro o al transmisor.

En muchos casos se conecta un capilar entre el separador de membrana y el manómetro, por ejemplo para neutralizar o minimizar los efectos de la temperatura del medio sobre el instrumento de medición. El capilar influye sobre el tiempo de reacción de todo el sistema.

Separador de membrana, capilar e instrumento de medición forman un sistema cerrado en sí mismo. ¡Por tal motivo, los tornillos de carga sellados en el separador de membrana no deben aflojarse por ningún motivo, ya que si se produce un escape del líquido de relleno resultará afectado el funcionamiento del sistema!

La membrana y la brida de conexión son las partes del sistema que entran en contacto con el medio. Por ello, el material del cual están fabricadas debe cumplir con los correspondientes requisitos en cuanto a resistencia a la corrosión y a la temperatura.

### Manómetro con separador de membrana



Si la membrana presenta fugas, el líquido de relleno puede penetrar en el medio. En aplicaciones de la industria alimentaria, éste debe estar homologado para el contacto con alimentos. Por tal motivo, tanto la compatibilidad como las condiciones de temperatura y la presión del medio tienen una importancia decisiva a la hora de seleccionar el líquido de relleno. Disponemos de una gran cantidad de líquidos, con los cuales puede cubrirse un rango de temperatura de -90 °C hasta +400 °C (véase la tabla "Líquidos de transmisión de presión").

## Aplicaciones

Los separadores permiten al usuario aplicar todo tipo de instrumento de medida de presión para las tareas de medición más complejas.

### Ejemplos

- El medio es corrosivo y el elemento de medición de presión, por ejemplo el muelle tubular interior, no puede protegerse lo suficiente contra ello.
- El medio es altamente viscoso y fibroso, razón por la cual los espacios muertos y perforaciones estrechas en el manómetro (canales de presión, muelles tubulares) provocan problemas de medición.
- El medio tiende a la cristalización o polimerización.
- El medio tiene una temperatura demasiado elevada. Debido a ello, el manómetro se calienta excesivamente. El calentamiento ocasiona un gran error de temperatura en la medición de presión (es decir, en la indicación de la presión medida en el instrumento de medición). Al otro lado puede sobrepasarse también el límite superior de la carga térmica de los componentes del instrumento de medición.
- El punto de medición de presión está ubicado desfavorablemente. Por razones de espacio, el manómetro no puede montarse o no puede leerse, o bien solamente leerse en forma deficiente. Montando un separador de membrana y utilizando un capilar más largo, el manómetro puede instalarse en un lugar en el cual pueda ser leído con facilidad.
- Durante la fabricación del producto de proceso y en la planta de producción deben observarse las disposiciones en materia de higiene. Por tal motivo deben evitarse los espacios muertos en el instrumento de medición y en los accesorios para conexión.
- El medio es tóxico o nocivo para el medio ambiente. No debe llegar a la atmósfera o al medio ambiente debido a escapes. En consecuencia, por razones de seguridad y de protección ambiental deben tomarse las medidas de protección adecuadas.

Además el usuario aprovecha la experiencia de muchos años del fabricante y consigue una ventaja tecnológica para las propias tareas y sus soluciones.

Finalmente, el uso de separadores de membrana significa aumentar el rendimiento de las instalaciones y los procesos:

- merced a la prolongada vida útil de la disposición de medición
- debido al reducido despliegue de instalación
- debido a la eliminación de los trabajos de mantenimiento

## Combinaciones posibles

El montaje de separadores de membrana en instrumentos de medición se realiza opcionalmente mediante un montaje rígido directo o por medio de un capilar flexible. El montaje "rígido" se realiza mediante atornillamiento directo o soldando los instrumentos de medición en el separador de membrana o utilizando un elemento de conexión.

En caso de temperaturas elevadas puede intercalarse un elemento de refrigeración. La combinación de manómetros con separadores de membrana depende, entre otras cosas, de las condiciones de uso de la disposición de medición.



Montaje directo



Torre de refrigeración



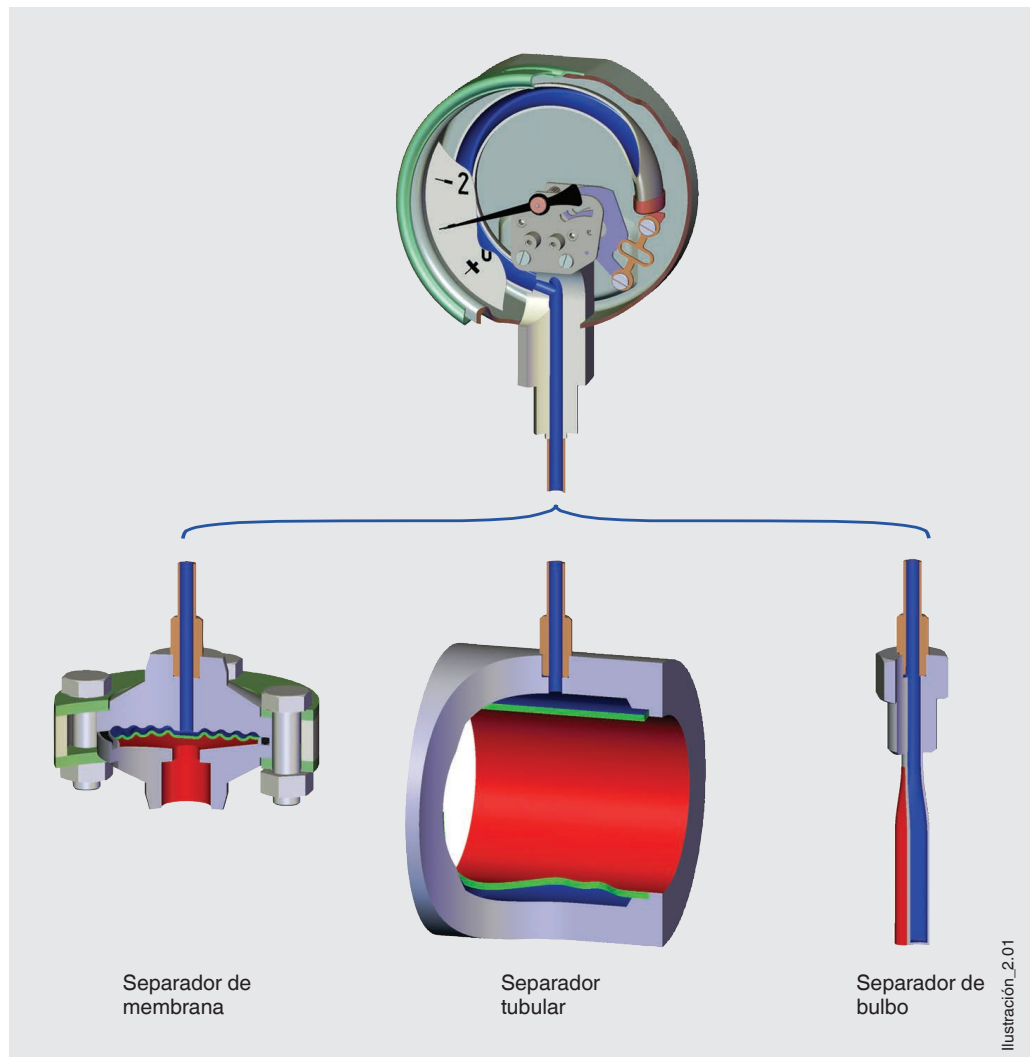
Capilar

## Diseño

Dado que son numerosas las posibilidades de utilización de separadores de membrana, éstas no pueden ser cubiertas solamente por un modelo. Con el tiempo, distintos diseños demostraron ser particularmente beneficiosos para determinados casos.

Así, actualmente hay tres tipos básicos:

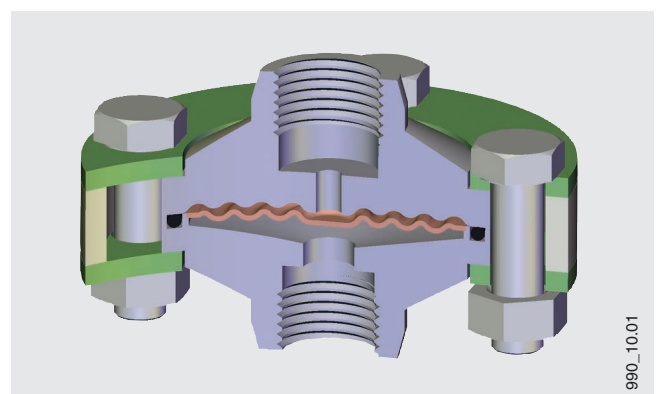
Separador de membrana  
Separador tubular  
Separador de bulbo



La decisión por uno u otro separador de membrana depende tanto de los datos técnicos como de las posibilidades de montaje y los requerimientos del problema de medición.

## Separador de membrana

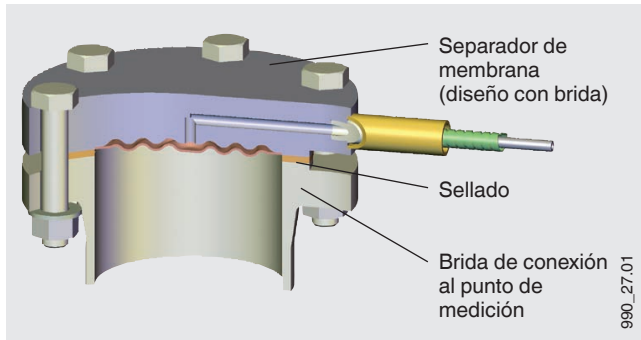
Los separadores de membrana se montan en piezas de empalme o bridas ya existentes. Normalmente estos accesorios están compuestos por piezas en T incorporados en una tubería o por racores soldados a una tubería, al reactor del proceso o a un contenedor. Los separadores tienen la ventaja de que el medio ejerce la presión sobre una superficie grande sobre la membrana y, de esta forma, permiten una medición de la presión de mayor exactitud. Además, ofrecen la ventaja de un fácil desmontaje por ej. para limpiar o calibrar.



## Diseño con brida

El separador de membrana en diseño con brida constituye una modificación. Éste consiste esencialmente en una brida cuyas medidas de conexión están ajustadas a una determinada brida normalizada. En el centro de la brida se encuentra la membrana del separador, que cierra frontalmente a ras con la pieza de sellado.

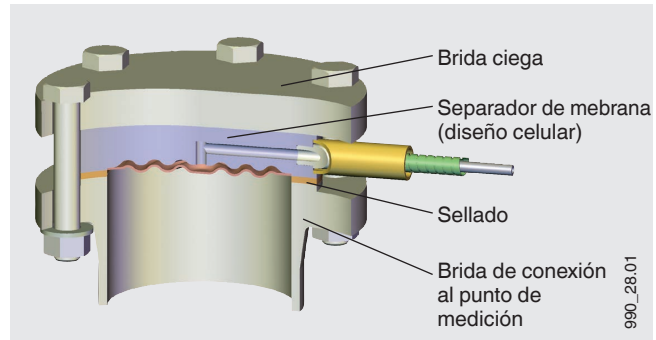
El separador de membrana en diseño con brida se monta para medir la presión en lugar de una brida ciega.



## Montaje entre bridas

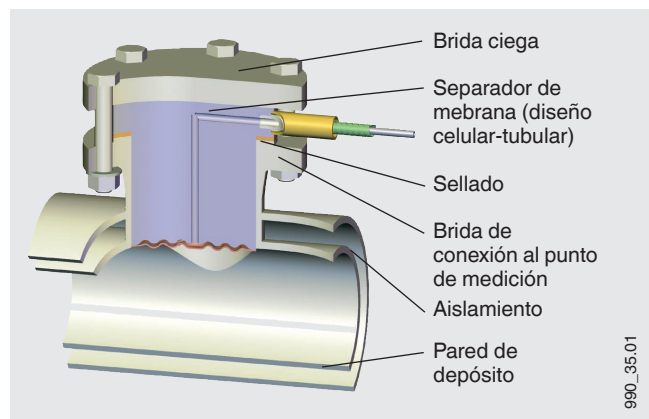
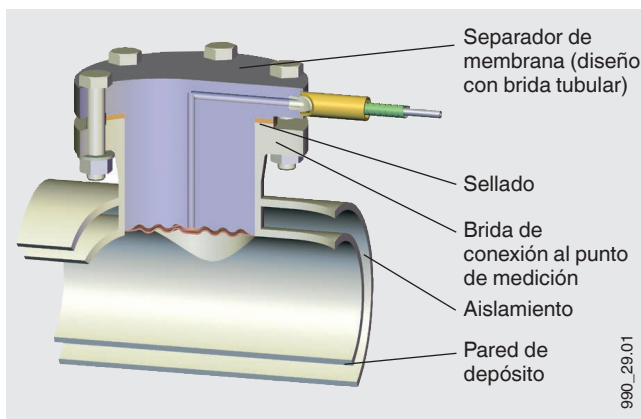
Otra variante la constituye el separador de membrana en diseño celular. Se compone de una placa cilíndrica, cuyo diámetro está adaptado a la parte de bandas de sellado de la correspondiente brida normalizada. La membrana transmisora frontal a ras, ajustada al diámetro nominal, se encuentra en el centro.

El separador de membrana de diseño celular se monta en la brida de retiro empleando una brida ciega.



## Diseño del tubo

Los separadores de membrana en diseño tubular se utilizan en tuberías de productos de paredes gruesas y/o aisladas, paredes de depósitos, etc. Aparte de los diferentes diseños de brida, están disponibles también los diseños celulares.

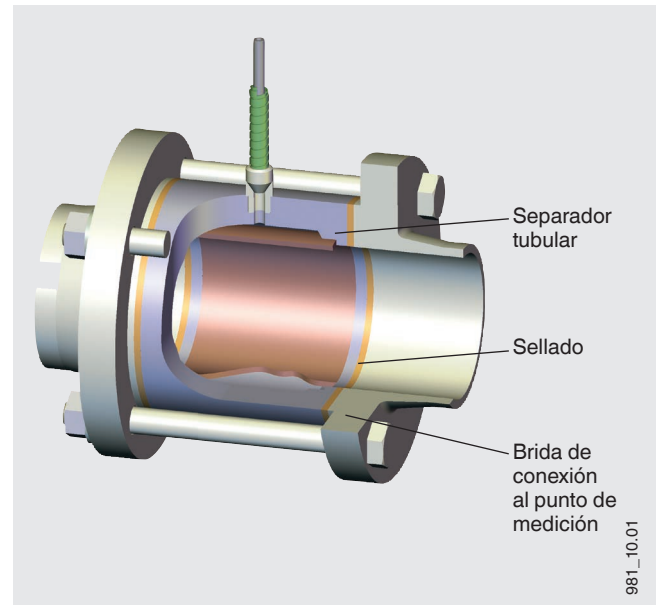


Con separadores de membrana pueden registrarse presiones de hasta 600 bar; los límites normales de temperatura se sitúan en +400 °C.

## Separador tubular

El separador tubular es muy adecuado para aplicaciones con medios fluyentes. Gracias a su incorporación completa en el conducto del proceso no se forman turbulencias, cantos, espacios muertos u otras perturbaciones durante la medición en la dirección del flujo. El medio fluye sin obturaciones, proporcionando una auto-limpieza de la cámara de medición. El separador de membrana se compone de una envoltura cilíndrica a la cual va soldada una membrana tubular redonda de paredes finas. El separador tubular se monta directamente en la tubería entre dos bridas. Por lo tanto el montaje no requiere conexiones especiales para el punto de medición. Las dimensiones nominales variadas permiten la adaptación a la respectiva sección transversal de la tubería.

El rango de presión es de máx. 400 bar para uniones de brida PN 6 ... PN 400, el límite normal de temperatura es de +400 °C.

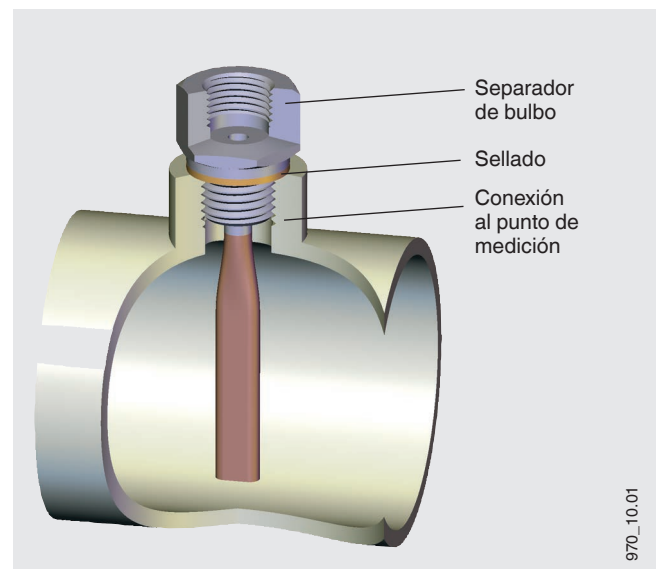


## Separador de bulbo

Este modelo es ideal para medios circulantes, heterogéneos, dado que se lo sumerge directamente en el medio. Comparado con otros separadores de membrana, éste requiere un espacio extremadamente pequeño. La presión se registra "puntualmente".

El separador de membrana consiste en un tubo oval obturado en un extremo como elemento sensible, y una pieza de conexión soldada a él. Con fines de estabilización lleva un soporte soldado en el elemento sensible. La adaptación al punto de medición se realiza con una rosca interna o externa.

El rango máximo de presión es de 600 bar; el límite normal de temperatura es de +400 °C.



Por defecto, los separadores de membrana se fabrican con acero inoxidable 316 L. Para los componentes en contacto con el medio disponemos de un amplio surtido de materiales especiales para casi todas las versiones de separadores.

### Materiales empleados (componentes en contacto con el medio)

Material	Denominación abreviada
Acero inoxidable	W.-N° 316L, 1.4571, 1.4404, 1.4435, 1.4541, 1.4542, 1.4539
Duplex 2205	W.-N° 1.4462
Súperduplex	W.-N° 1.4410
Oro	Au
Hastelloy C22	W.-N° 2.4602
Hastelloy C276	W.-N° 2.4819
Inconel alloy 600	W.-N° 2.4816
Inconel alloy 625	W.-N° 2.4856
Incoloy alloy 825	W.-N° 2.4858
Monel alloy 400	W.-N° 2.4360

Material	Denominación abreviada
Níquel	W.-N° 2.4066 / 2.4068
Platino	Pt
Tantal	Ta
Titanio	W.-N° 3.7035 / 3.7235
Circonio	Zr
Cerámica	wikaramic®
Politetrafluoroetileno	PTFE
Perfluoroalcóxido	PFA
Copolimero de etileno y clorotrifluoroetileno	ECTFE (Halar®)

### Líquidos de transmisión de presión empleados (otros sobre pedido)

Nombre	Número de identificación KN	Punto de solidificación °C	Punto de ebullición/descomposición °C	Densidad a temperatura 25 °C g/cm <sup>3</sup>	Viscosidad cin. a una temperatura de 25 °C cSt	Comentarios
Aceite de silicona	2	-45	+300	0,96	54,5	Estándar
Glicerina	7	-35	+240	1,26	759,6	FDA 21 CFR 182.1320
Aceite de silicona	17	-90	+200	0,92	4,4	para temperaturas bajas
Halocarburo	21	-60	+175	1,89	10,6	para oxígeno <sup>1)</sup> y cloro
Metilciclopentano	30	-130	+60	0,74	0,7	para temperaturas bajas
Aceite de silicona de alta temperatura	32	-25	+400	1,06	47,1	para temperaturas altas
Neobee® M-20	59	-35	+260	0,92	10,0	FDA 21 CFR 172.856, 21 CFR 174.5
Agua destilada	64	+4	+85	1,00	0,9	para medios de alta pureza
Aceite de silicona	68	-75	+250	0,93	10,3	
para medios de alta pureza	75	-30	+60	0,92	3,6	para medios de alta pureza
Aceite blanco medicinal	92	-15	+260	0,85	45,3	FDA 21 CFR 172.878, 21 CFR 178.3620(a); USP, EP

#### Nota:

- El límite inferior de temperatura indicado (punto de fluidez) es una propiedad puramente física del líquido transmisor de presión. Se debe calcular y evaluar por separado el tiempo de ajuste resultante
- El límite superior de temperatura (punto de ebullición/descomposición) para un sistema con separador de membrana está limitado adicionalmente por la presión de trabajo y de la membrana. Para determinar el límite superior de temperatura para el sistema individual de separador de membrana es necesario efectuar un cálculo.

1) Para las aplicaciones de oxígeno, se aplican los siguientes valores de acuerdo con el BAM (Bundesamt für Materialforschung und Prüfung):

Temperatura máxima	Presión máxima de oxígeno
hasta 60 °C	50 bar
> 60 °C a 100 °C	30 bar
> 100 °C a 175 °C	25 bar

© 2008 WIKA Alexander Wiegand SE & Co. KG, reservados todos los derechos.

Los datos técnicos descritos en este documento corresponden al estado actual de la técnica en el momento de la publicación. Nos reservamos el derecho de modificar los datos técnicos y materiales.



**Instrumentos WIKA, S.A.U.**  
 C/Josep Carner, 11-17  
 08205 Sabadell (Barcelona)  
 Tel. (+34) 933 938630  
 Fax: (+34) 933 938666  
 E-mail: info@wika.es  
 www.wika.es