

Gasdetektor Basierend auf Infrarot-Technologie Typ GIR-10

WIKA Datenblatt SP 62.02

Anwendungen

- Ortung und Quantifizierung von Leckagen an SF₆-Gas gefüllten Anlagen
- Leckratenbestimmung zur Endkontrolle von SF₆-Gas gefüllten Anlagen

Leistungsmerkmale

- Kleinste Konzentrationen bis zu 0,6 ppm_v sind detektierbar
- Reagiert ausschließlich auf SF₆-Gas und ist daher unempfindlich gegenüber Feuchte und üblichen flüchtigen organischen Verbindungen (VOC)
- Einfache Bedienung
- Schnelle Ansprechzeit
- Kalibrierung ab Werk, mit zertifizierten Testgasen

Beschreibung

Der Gasdetektor Typ GIR-10 wird zum Auffinden kleinster Konzentrationen von SF₆-Gas verwendet und ist somit optimal geeignet um den Ort und die Größe von Leckagen festzustellen.

Infrarot-Technologie

Basierend auf der nicht-dispersiven Infrarot-Technologie (NDIR) bietet der Typ GIR-10 schnelle Ansprechzeiten und verlässliche Messwerte, auch bei kleinen Leckagen.

Einfache Handhabung

Eine einfache Bedienung und gute Ablesbarkeit zeichnen dieses Gerät aus. Sowohl Hand-Held, als auch das Konsolegehäuse sind mit einer gut ablesbaren Digitalanzeige ausgestattet. Damit können die aktuellen SF₆-Gaswerte aus jeder Position abgelesen werden.

Die Lecksuche erfolgt über ein Hand-Held, an dem sich ein beweglicher Schwanenhals mit frontseitigem Gaseinlass befindet. Ein wechselbarer Filter verhindert, dass Partikel eingesaugt werden und schützt somit den Infrarotsensor.



Gasdetektor Typ GIR-10

Eine Pumpe im Konsolegehäuse sorgt für einen kontinuierlichen Fluss des angesaugten Gasgemisches durch die Probenkammer des Infrarotsensors.

Sollte SF₆-Gas in der Messumgebung bereits in geringen Konzentrationen vorhanden sein, so kann dieser Offset am Gerät auf 0 ppm_v tariert werden. Die Lecksuche wird dadurch einfacher, da jeder Messwert größer 0 ppm_v eine Leckage darstellt.

Der Typ GIR-10 sendet je nach Ausführung ab einer definierten Konzentration einen akustischen Alarm.

Messprinzip

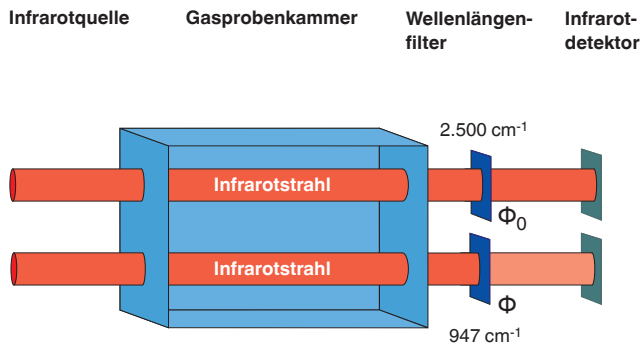
Nicht-dispersive Infrarot-Technologie (NDIR)

Nicht-dispersive Infrarotsensoren sind optische Sensoren, die in der Gasanalyse häufig Anwendung finden.

Die wichtigsten Komponenten sind die Infrarotquelle, eine Gasprobenkammer, ein Wellenlängenfilter und ein Infrarot-detektor.

Bei dem Gasdetektor Typ GIR-10 wird die angesaugte Luft durch die Probenkammer gepumpt. Die SF₆-Gas-Konzentration wird optisch elektrisch mittels Absorption von SF₆ bei 947 cm⁻¹ bestimmt.

Das Ausgangssignal des Detektors ist direkt proportional zur Absorption des Infrarotlichtes bei der spezifischen Wellenzahl. Der Typ GIR-10 benötigt keine Verbrauchsmaterialien und ist innerhalb des Kalbrierzyklus wartungsfrei.

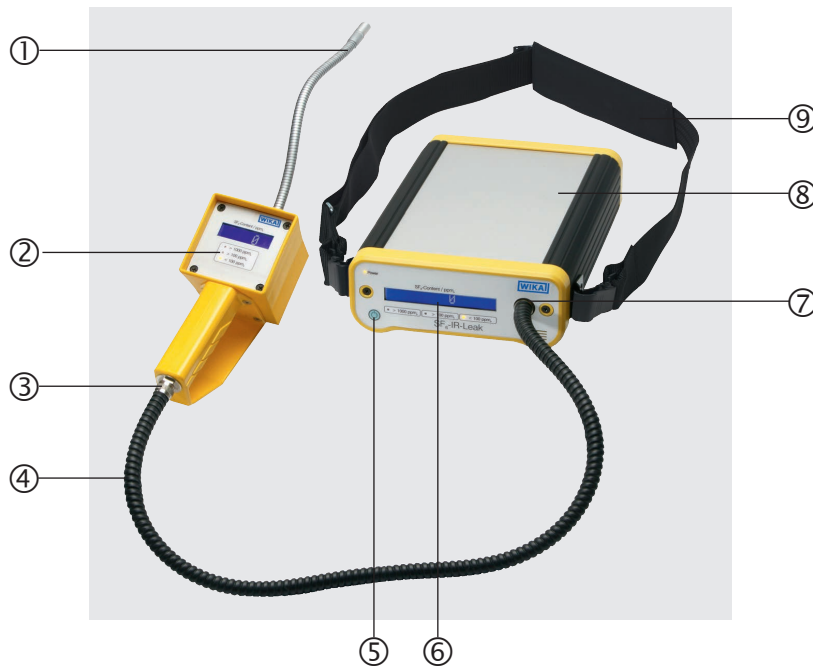


Lambert-Beersches Gesetz

$$A = -\lg \frac{\Phi}{\Phi_0} = \epsilon \cdot c \cdot l$$

- A: Absorption
- Φ: Lichtintensität nach Absorption von SF₆-Gas
- Φ₀: Lichtintensität ohne Absorption
- ε: Extinktionskoeffizient
- c: Konzentration
- l: Länge der durchstrahlten Kammer (Gasprobenkammer)

Geräteaufbau



- ① Gaseinlass mit Partikelfilter
- ② Digitalanzeige Hand-Held
- ③ Anschluss des Verbindungsschlauches am Hand-Held
- ④ Verbindungsschlauch
- ⑤ Ein-/Ausschalter, Nullpunkteinstellung
- ⑥ Digitalanzeige Konsolengehäuse
- ⑦ Anschluss des Verbindungsschlauches am Konsolengehäuse
- ⑧ Konsolengehäuse
- ⑨ Schultergurt

Technische Daten

Allgemeine Technische Daten	
Messprinzip	Nicht-dispersive Infrarot-Technologie (NDIR)
Spannungsversorgung	<ul style="list-style-type: none"> ■ Lithium-Ionen-Akku für ca. 8 h Betriebsdauer ■ Ladegerät AC 100 ... 265 V, 50/60 Hz
Kalibrierzyklus	Nach 1.200 Betriebsstunden oder spätestens alle 2 Jahre
Zulässige Temperaturbereiche	
Lagertemperatur	-10 ... +60 °C
Betriebstemperatur	0 ... 50 °C
Abmessungen	
Konsole	285 x 195 x 80 mm
Hand-Held	210 x 110 x 90 mm
Gewicht	
Konsole	2,5 kg
Hand-Held	0,5 kg

Technische Daten Sensor (Ausführung SF ₆ -Gas, 0 ... 2.000 ppm _v)	
Anwendungsgebiet	Leckageerkennung
Messmedium	SF ₆ -Gas
Messbereich	0 ... 2.000 ppm _v
Nachweisgrenze ¹⁾	3 ppm _v
Nachweisbare Leckrate (berechnet)	3 g/Jahr (entspricht 1,81 x 10 ⁻⁵ mbar x L/s)
Genauigkeit ²⁾	
≤ 100 ppm _v	±3 ppm _v
≥ 100 ... ≤ 2.000 ppm _v	±2 % vom Endwert
Auflösung	1 ppm _v
Messeinheiten	ppm _v , g/y, cc/s
Ansprechzeit T90	< 1 Sekunde
Alarmsignal	Visuell und akustisch

- 1) Keine Querempfindlichkeit zu typischen flüchtigen organischen Verbindungen (VOC).
Kein Einfluss der Luftfeuchte zwischen 0 ... 95 % r. F. (nicht kondensierend).
- 2) max. Drift von 0,05 % pro Monat.

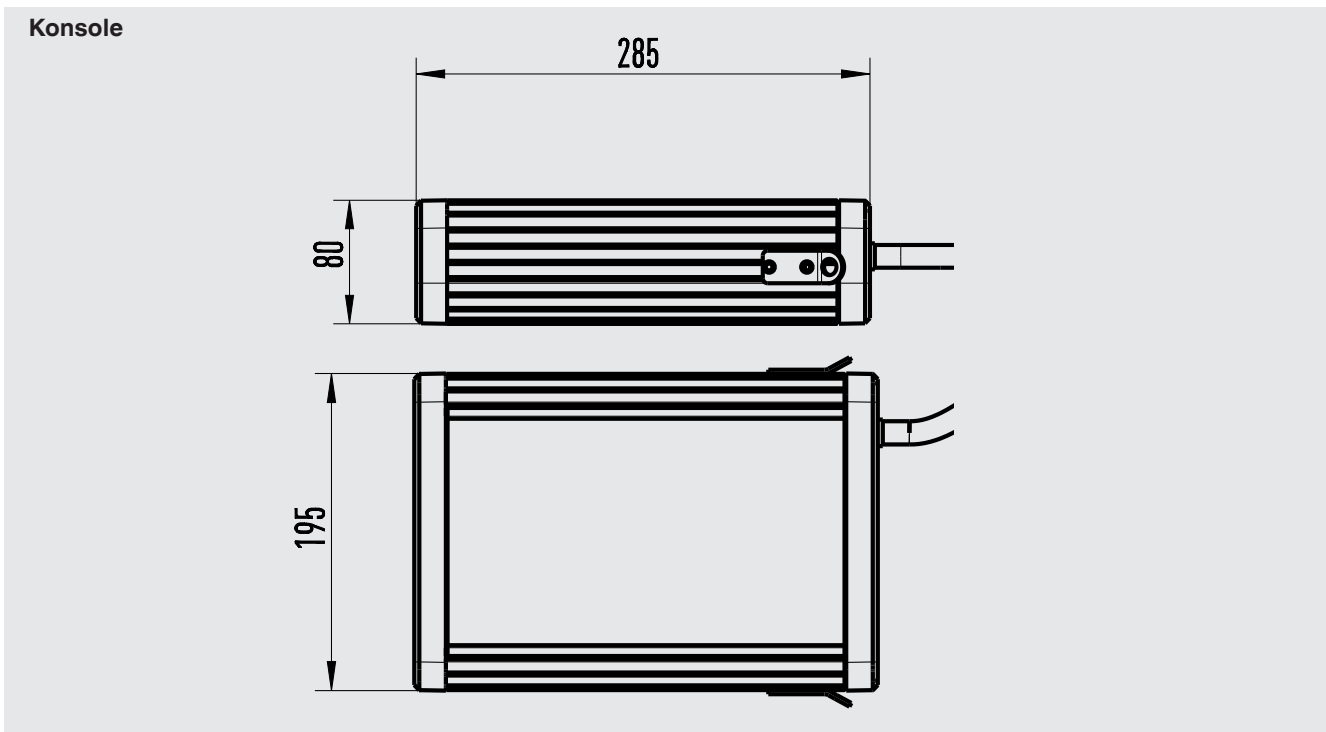
Technische Daten Sensor (Ausführung SF ₆ -Gas, 0 ... 50 ppm _v)	
Anwendungsgebiet	Integrale Leckageprüfung
Messmedium	SF ₆ -Gas
Messbereich	0 ... 50 ppm _v
Nachweisgrenze ¹⁾	0,6 ppm _v
Nachweisbare Leckrate (berechnet)	0,34 g/Jahr (entspricht 1,81 x 10 ⁻⁶ mbar x L/s)
Genauigkeit	
≤ 10 ppm _v	±0,5 ppm _v
> 10 ppm _v	±2 %
Auflösung	0,1 ppm _v
Messeinheiten	ppm _v , g/y, cc/s
Ansprechzeit T90	< 12 Sekunden
Alarmsignal	Visuell und akustisch

- 1) Keine Querempfindlichkeit zu typischen flüchtigen organischen Verbindungen (VOC).
Kein Einfluss der Luftfeuchte zwischen 0 ... 95 % r. F. (nicht kondensierend).

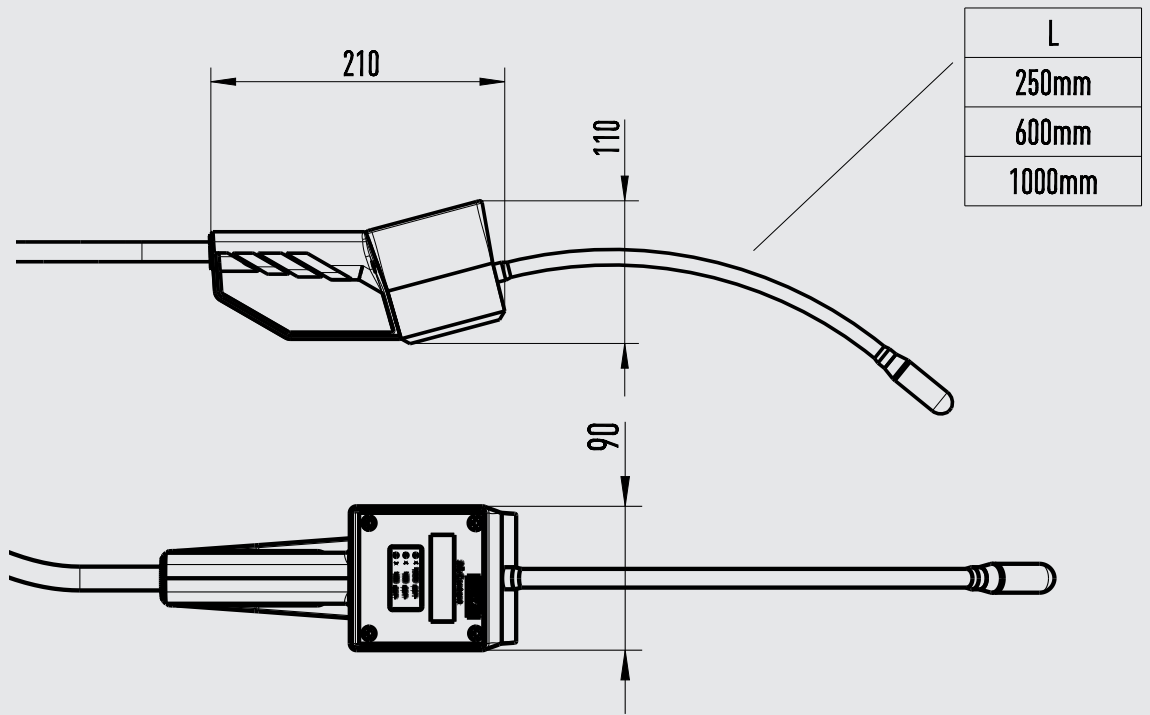
Technische Daten Sensor (Ausführung CO ₂ , 0 ... 500 ppm _v (Clean Air / Dry Air))	
Anwendungsgebiet	Integrale Leckageprüfung
Messmedium	Clean Air / Dry Air / CO ₂
Messbereich	0 ... 500 ppm _v
Nachweisgrenze ¹⁾	10 ppm _v
Nachweisbare Leckrate (berechnet)	3,43 g/Jahr (entspricht 1,81 x 10 ⁻⁵ mbar x L/s)
Genauigkeit	400 ppm _v ±50 ppm _v
Auflösung	1 ppm _v
Messeinheit	ppm _v
Ansprechzeit T90	< 1 Sekunde
Alarmsignal	Visuell

1) Keine Querempfindlichkeit zu typischen flüchtigen organischen Verbindungen (VOC).
Kein Einfluss der Luftfeuchte zwischen 0 ... 95 % r. F. (nicht kondensierend).

Abmessungen in mm



Hand-Held



Zubehör und Ersatzteile

Beschreibung	Bestellnummer
Partikelfilter	14005140
Transparente Filterkappe	14005999
O-Ring	14004754
Messspitze mit Injektionsnadel	14093643
Probe-Entnahmebeutel, 5 Liter	14029961

Bestellangaben

Typ / Messbereich / Option / Zubehör und Ersatzteile

© 2013 WIKA Alexander Wiegand SE & Co. KG, alle Rechte vorbehalten.
Die in diesem Dokument beschriebenen Geräte entsprechen in ihren technischen Daten dem derzeitigen Stand der Technik.
Änderungen und den Austausch von Werkstoffen behalten wir uns vor.

