

Equipamento de serviço para SF₆ Para preenchimento, limpeza e recuperação de gás SF₆ Modelo GPU-10

WIKA folha de dados SP 60.25

Aplicações

Preenchimento, limpeza, recuperação e ventilação de equipamento a SF₆ em subestações, aceleradores lineares e outros equipamentos com preenchimento de gás SF₆

Características especiais

- Compressor de vácuo e compressor sem óleo
- Filtragem de partículas, umidade e produtos de decomposição
- Sistema modular
- Unidade de operação compacta



Equipamento de serviço para SF₆, modelo GPU-10

Descrição

Operação móvel

O equipamento de serviço modelo GPU-10 SF₆ foi desenvolvido especificamente para a operação móvel das usinas com preenchimento de gás SF₆. Graças às práticas dimensões e aos pneumáticos de borracha, o equipamento de serviço para SF₆ pode ser movido facilmente para locais diferentes.

Sistema modular

Os componentes individuais, como a unidade de transferência para SF₆, modelo GTU-10, podem ser facilmente removidos do equipamento e também podem ser utilizados individualmente. Esse design modular assegura um transporte fácil e flexível, mesmo sobre degraus.

Utilização fácil e segura

Um painel de controle organizado de modo claro permite uma utilização intuitiva e rápida para o usuário, assim como o monitoramento do processo por meio do uso de indicações mecânicas.

Especificações

Fonte de tensão

Fonte de tensão	
Opção 1	AC 230 V, 50 Hz/60 Hz ± 10 %
Opção 2	AC 115 V, 60 Hz ± 10 %

Compressor sem óleo (gás SF₆)

Compressor sem óleo (gás SF ₆)	
Taxa da vazão de gás	1,1 m ³ /h (com pressão média de sucção, 50 Hz) 1,3 m ³ /h (com pressão média de sucção, 60 Hz)
Pressão de saída	50 bar absoluto

Compressor de vácuo sem óleo (gás SF₆)

Compressor de vácuo sem óleo (gás SF ₆)		
	Taxa da vazão de gás	Vácuo final
Padrão	3,6 m ³ /h	< 5 mbar abs.
Opção	4,8 m ³ /h	< 5 mbar abs.

Bomba de vácuo (ar)

Taxa de vazão de gás: 17 m³/h

Vácuo final: < 1 mbar abs.

Elemento de filtragem

Peneira molecular, óxido de alumínio, filtro de partícula 1 μ m

Máx. absorção de água: 75 g

Sistema de pesagem

Faixa de medição: 0 ... 150 kg

Exatidão: $\pm 0,02$ % do valor final de escala

Conexões

válvula autovedante DN 8, latão (GCV-08)

Pressão permitida de entrada e saída

≤ 10 bar abs.

≤ 50 bar abs. em conexão de alta pressão

Temperatura ambiente permissível

Operação: 5 ... 50 °C

Armazenamento: -20 ... + 60 °C

Umidade de ar permissível

< 85 % r. h.

Grau de proteção

IP20

Peso

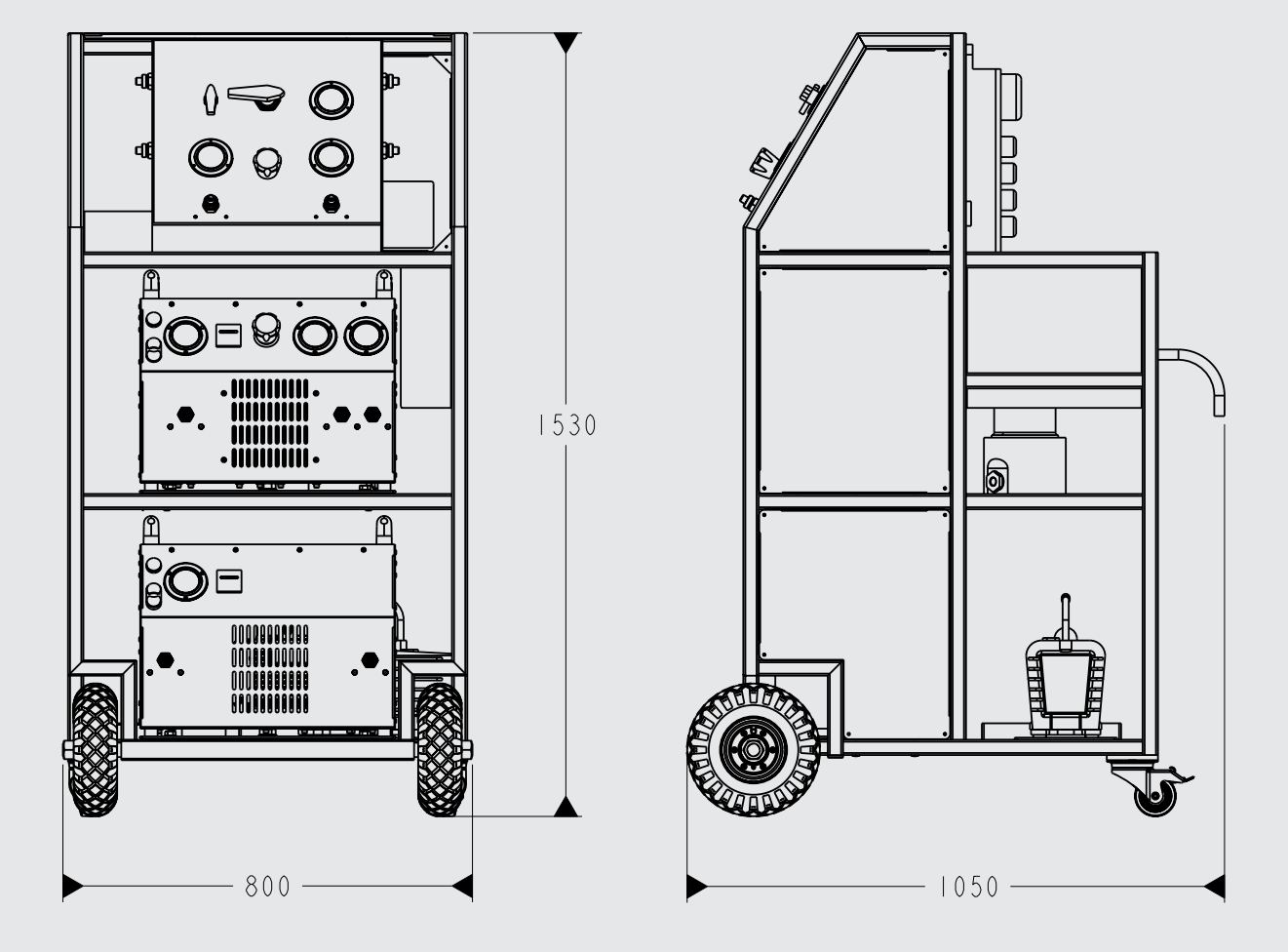
aproximadamente 200 kg

Rodízios

Rodízios dianteiros: pneumáticos, \varnothing 260 mm

Rodízios traseiros: borracha maciça, amovíveis, \varnothing 80 mm

Dimensões em mm



Acessórios

Mangueiras		Código do item	
Dimensão nominal	Comprimento	Aço inoxidável	Borracha
DN 8	3 m	14225424	14064928
	6 m	14225507	14064929
	12 m	14225513	14064931
	15 m	14225522	14064933

Adaptador	Código do item
DN 8 (rosca macho) para DN 20 (rosca fêmea), latão	14096583
DN 8 (rosca fêmea) para DN 20 (rosca macho), latão	14148698

Sobressalentes e kits de serviço	Código do item
Óleo para bomba de vácuo, 1 litro	14199926
Cartucho de filtro para GPF-10	14118800
Cartucho de filtro para filtro de partículas	14140385
Kit de serviço para compressor (gás SF ₆)	sob consulta (é necessário o número de série do equipamento)
Kit de serviço para compressor de vácuo (gás SF ₆)	sob consulta (é necessário o número de série do equipamento)
Kit de serviço para bomba de vácuo (ar)	sob consulta (é necessário o número de série do equipamento)

Informações para cotações

Modelo / Compressor de vácuo sem óleo (gás SF₆) / Bomba de vácuo (ar) / Cilindro de armazenamento / Acessórios

© 11/2019 WIKA Alexander Wiegand SE & Co. KG, todos os direitos são reservados.
Especificações e dimensões apresentadas neste folheto representam a condição de engenharia no período da publicação.
Modificações podem ocorrer e materiais especificados podem ser substituídos por outros sem aviso prévio.

