

Attrezzatura di service compatta per gas SF₆

Per riempimento, filtrazione e recupero di gas SF₆

Modello GPU-10

Scheda tecnica WIKA SP 60.25

Applicazioni

Riempimento, filtrazione, aspirazione e ventilazione di quadri elettrici, acceleratori lineari e altre attrezzature riempite con gas SF₆

Caratteristiche distintive

- Compressore "oil-free" e compressore per vuoto
- Filtrazione di particelle, umidità e prodotti di decomposizione
- Sistema modulare
- Unità operativa compatta



Attrezzatura di service per gas SF₆, modello GPU-10

Descrizione

Utilizzo mobile

L'attrezzatura di service per gas SF₆, modello GPU-10, è stata progettata appositamente per l'utilizzo mobile su impianti riempiti con gas SF₆. Grazie alle dimensioni contenute e le ruote gommate, l'attrezzatura di service per gas SF₆ può essere trasportata facilmente a diversi luoghi di utilizzo.

Sistema modulare

È possibile rimuovere singoli componenti come l'unità di trasferimento SF₆, modello GTU-10, dall'attrezzatura e utilizzarli separatamente. Grazie alla struttura modulare, l'attrezzatura può essere trasportata in maniera facile e flessibile perfino sulle scale.

Funzionamento semplice e sicuro

Un pannello di controllo ben strutturato permette all'utente una manipolazione intuitiva e veloce e il monitoraggio del processo mediante visualizzazioni meccaniche.

Specifiche tecniche

Tensione di alimentazione

Tensione di alimentazione	
Opzione 1	230 Vca, 50 Hz/60 Hz $\pm 10\%$
Opzione 2	115 Vca, 60 Hz $\pm 10\%$

Compressore oil-free (gas SF₆)

Compressore oil free (gas SF ₆)	
Portata del gas	1,1 m ³ /h (con pressione di aspirazione del fluido, 50 Hz) 1,3 m ³ /h (con pressione di aspirazione del fluido, 60 Hz)
Pressione in uscita	50 bar ass.

Compressore oil-free per vuoto (gas SF₆)

Compressore oil-free per vuoto (gas SF ₆)		
	Portata del gas	Vuoto finale
Standard	3,6 m ³ /h	< 5 mbar ass.
Opzione	4,8 m ³ /h	< 5 mbar ass.

Pompa per vuoto (aria)

Portata del gas: 17 m³/h
Vuoto finale: < 1 mbar assoluti

Elemento filtrante

Setaccio molecolare, ossido di alluminio, filtro per particelle
1 μm
Assorbimento di acqua max.: 75 g

Sistema di pesatura

Campo di misura: 0 ... 150 kg
Accuratezza: $\pm 0,02\%$ del fondo scala

Attacchi

Valvola con auto tenuta DN 8, ottone (GCV-08)

Pressione in entrata e in uscita consentita

≤ 10 bar ass.
 ≤ 50 bar ass. con attacco ad alta pressione

Temperatura ambiente consentita

Funzionamento: 5 ... 50 °C
Stoccaggio: -20 ... + 60 °C

Umidità dell'aria consentita

< 85 % u.r.

Grado di protezione

IP20

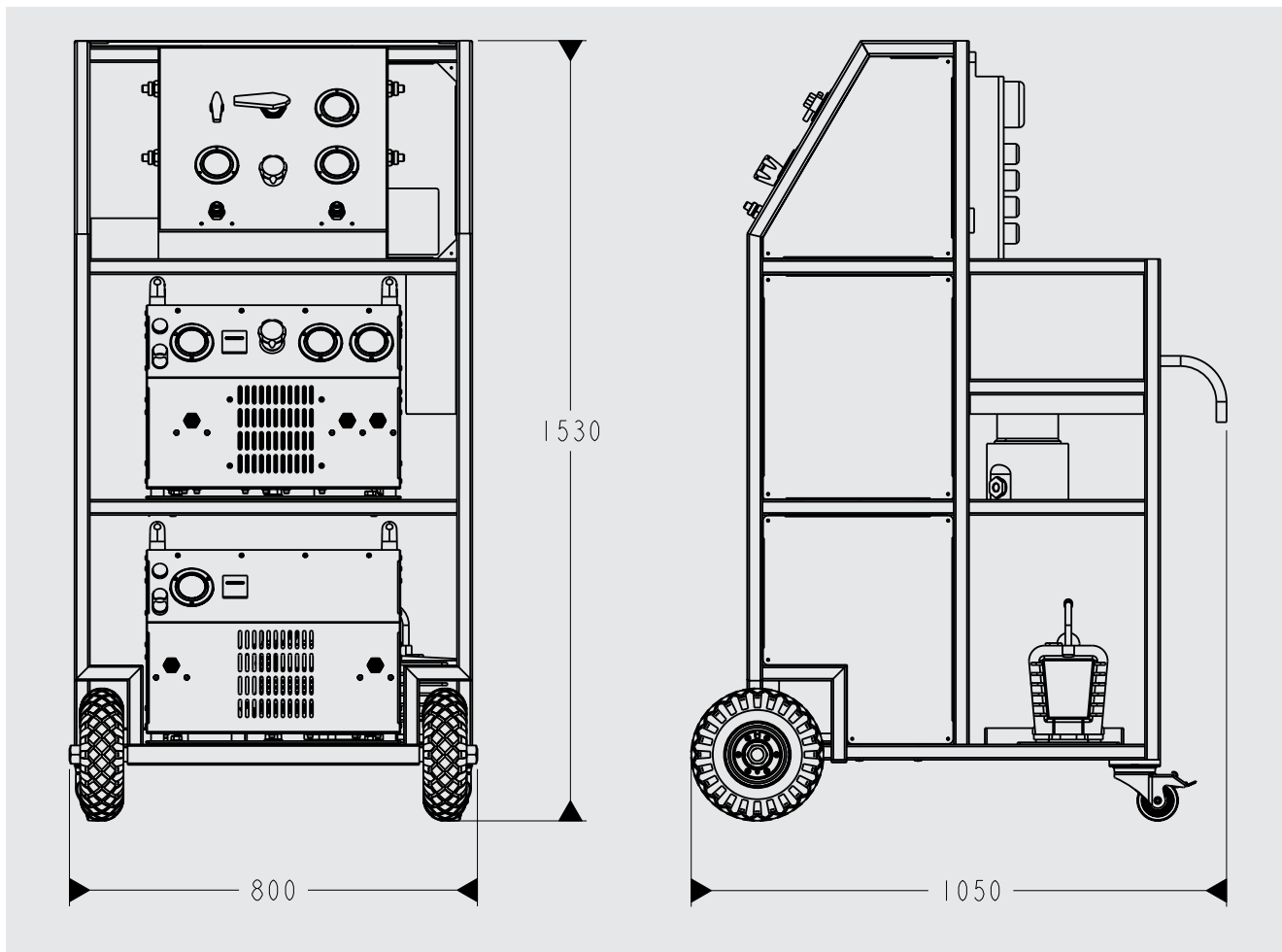
Peso

Circa 200 kg

Ruote

Ruote anteriori: pneumatiche, \varnothing 260 mm
Ruote posteriori: gomma piena, regolabili, \varnothing 80 mm

Dimensioni in mm



Accessori

Tubi		Codice d'ordine	
Diametro nominale	Lunghezza	Acciaio inox	Gomma
DN 8	3 m	14225424	14064928
	6 m	14225507	14064929
	12 m	14225513	14064931
	15 m	14225522	14064933

Adattatore	Codice d'ordine
Da DN 8 (filettatura maschio) a DN 20 (filettatura femmina), ottone	14096583
Da DN 8 (filettatura femmina) a DN 20 (filettatura maschio), ottone	14148698

Parti di ricambio e kit di servizio	Codice d'ordine
Olio per pompa vuoto, 1 litro	14199926
Cartuccia filtro per GPF-10	14118800
Cartuccia filtro per filtro particolato	14140385
Kit di servizio per compressore (gas SF ₆)	su richiesta (è richiesto il numero seriale dell'attrezzatura)
Kit di servizio per compressore del vuoto (gas SF ₆)	su richiesta (è richiesto il numero seriale dell'attrezzatura)
Kit di servizio per pompa vuoto (aria)	su richiesta (è richiesto il numero seriale dell'attrezzatura)

Informazioni per l'ordine

Modello / Compressore per vuoto oil-free (gas SF₆) / Pompa per vuoto (aria) / Bombola di stoccaggio / Accessori

© 11/2019 WIKA Alexander Wiegand SE & Co, tutti i diritti riservati.

Le specifiche tecniche riportate in questo documento rappresentano lo stato dell'arte al momento della pubblicazione.
Ci riserviamo il diritto di apportare modifiche alle specifiche tecniche ed ai materiali.

