

气密连接件 (适合高压应用)

GLTC10型 - 阀门

GLTC20型 - 接头

WIKA数据手册SP 61.03

应用

- 用于实现罐体充气口与SF₆充气开关设备间的密封连接

产品特性

- 配备自封接头
- 专为重复开/关应用而设计
- 材料: EN-AW-6026铝合金 (符合RoHS标准) 或铜合金
- 铝质阀体: 经阳极氧化处理, 耐腐蚀
- 带密封环, 适用于气密连接



GLTC10型气密连接件 - 阀门

描述

若不使用自封接头, 几乎不可能在充气过程中将SF₆气体保持在断路器罐体内。WIKA自封气密连接件为实现SF₆气体罐体密封提供了一种经济的方式。该密封件可防止SF₆气体泄漏到大气中, 且不影响充气 and 排气 (抽气) 过程。

经过氦泄漏试验, 每个GLTC产品的泄漏水平 $\leq 1 \times 10^{-8}$ mbar x l / sec, 可确保系统的气密性。

另外, 您还可以订购保护帽 (可选)。该保护帽可用于在接头闲置时覆盖充气口, 以防止碎屑进入接头。

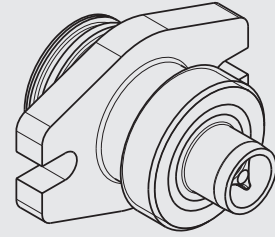
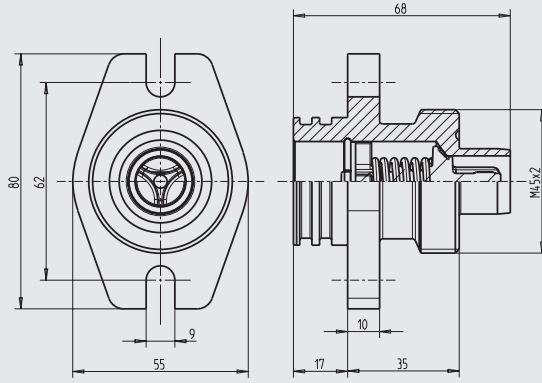
图中绘制的GLTC连接件尺寸为DN 20。此外, 我们还提供其他尺寸和定制配置的连接件。更多信息, 请直接发送邮件至 SF6-sales@wika.de 咨询。

OBSOLETE

尺寸 (mm)

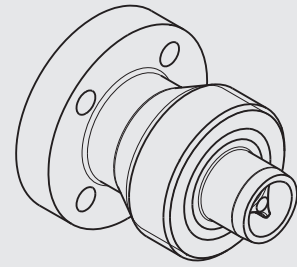
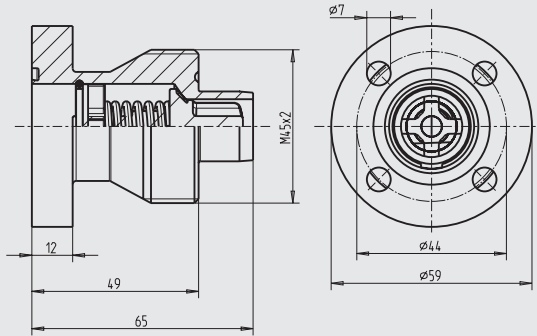
阀门

公称通径为20mm (DN 20)
材料: 铝
订购编号: 11426757



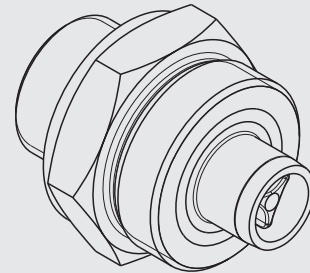
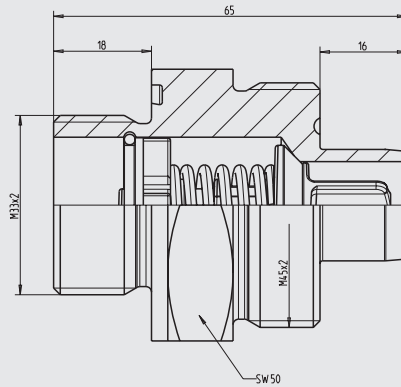
11426757.01

公称通径为20mm (DN 20)
材料: 铝
订购编号: 11426692



11426692.01

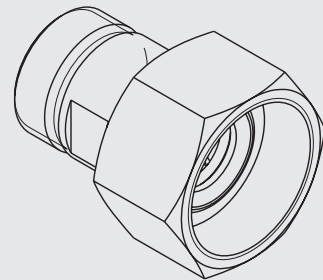
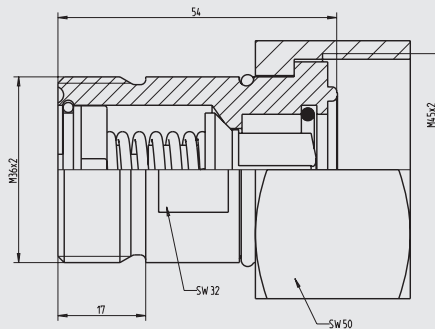
公称通径为20mm (DN 20)
材料: 铝
订购编号: 11423854



11423854.01

接头

公称通径为20mm (DN 20)
材料: 铝
订购编号: 11423951



11423951.01

产品材料可能会发生更改, 恕不另行通知。
本文件中列出的规格仅代表本文件出版时产品的工程状态。



威卡自动化仪表(苏州)有限公司
威卡国际贸易(上海)有限公司
电话: (+86) 512 68788000
传真: (+86) 512 68780300
邮箱: info@wika.cn
www.wika.com.cn