

皮托管

型号FLC-APT-E, 可插拔型

型号FLC-APT-F, 固定型

威卡 (WIKA) 数据资料FL 10.05

皮托管

应用

- 油田生产和炼油
- 水处理和输送
- 气体处理和输送
- 化工, 石化工业

功能特性

- 适用于液体, 气体和蒸汽流量测量
- 准确度 $\pm 2\%$ 实际流量
- 测量重复性为0.1%
- 比于其他一次流量元件, 该型号具有最小的压力损失 (约 $< 1\%$)



皮托管
左图: FLC-APT-E型可插拔型
右图: FLC-APT-F型固定型

描述

FloTec是一种采用经典皮托管设计的多端口均速流量计。皮托管可以产生和流量平方成正比的平均差压。

流量计的差压输出通常由一个差压变送器转换成与流量成正比的电信号。

差压计或差压开关可用于现场指示流量及设备开关任务。

皮托管适用于测量完全充满管道横截面的单相流体。

规格参数

标称尺寸和管号规格

标称尺寸：50 ... 1,800 mm (2" ... 72")
客户必须指定需要的管道规格及壁厚。

第4页的概览可帮助您选择最佳产品型号。

标称压力额定值

根据所选择的安装类型，法兰需要与管道的标准压力额定值相匹配（符合相关标准）。

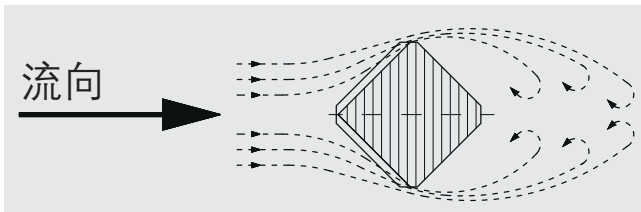
安装类型请参见第3页

材料

全部由AISI 316不锈钢制成。
也可根据用户要求提供其它材料。

轮廓形状

皮托管上游侧的设计能够产生一个断点，以使介质流经皮托管而不会形成任何旋涡。这种特性可在下游测量点处形成恒定流量系数的稳定压力，即便在大流量下也不例外。这样使得产品能广泛用于各种量测量应用。



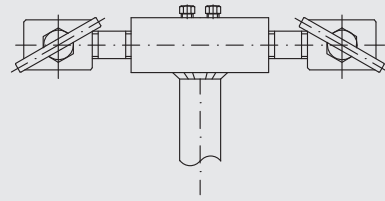
漩涡分离频率

根据内径、流体特性和雷诺数的大小，在皮托管附近会产生一个漩涡。如果皮托管的自然频率正好与漩涡分离频率相同，可在管道对侧上安装一个端部支架（参见第4页）。在设计阶段应进行必要性测试。

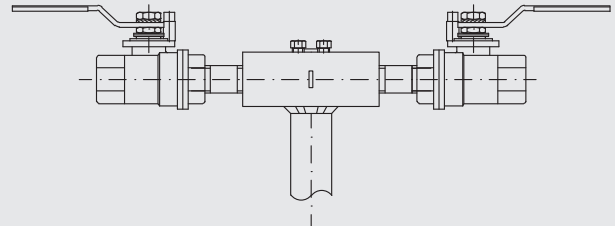
更多详情及信息请参见www.wika.cn上的技术资料IN 00.15。

取压口

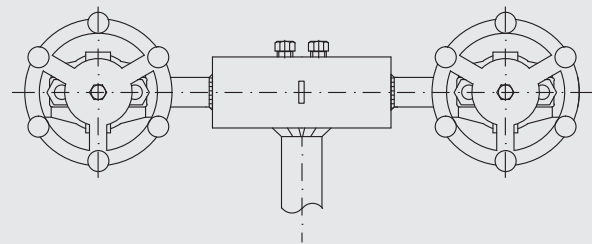
针阀（标配）



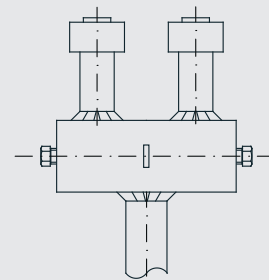
球阀



闸阀



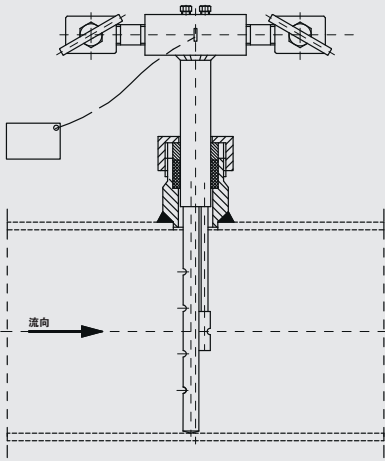
带法兰，可直接连接不同的压力变送器



可选型号

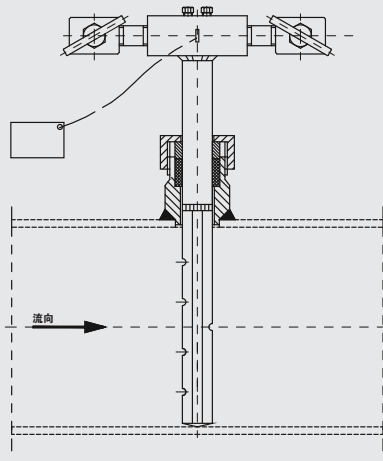
73系列

用于≤ 5"的小标称尺寸和低应力条件下



75系列

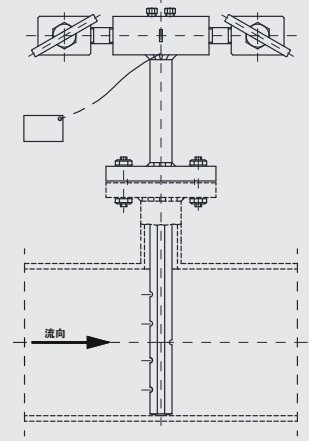
用于≤ 42"的中等标称尺寸和中等应力条件下 (取自20 mm方杆直径)



78系列

用于≤ 42"的大标称尺寸和大应力条件下 (取自40 mm方杆直径)

不提供带活动卡套的型号



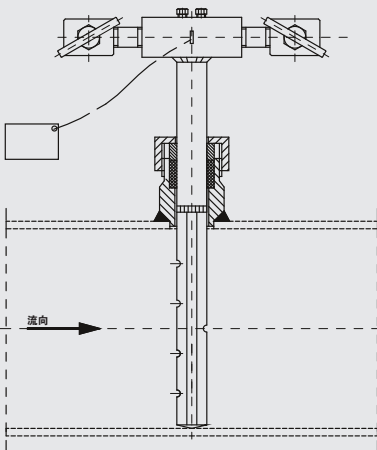
第4页的概览可帮助您选择最合适的型号。

安装方式

FLC-APT-F型

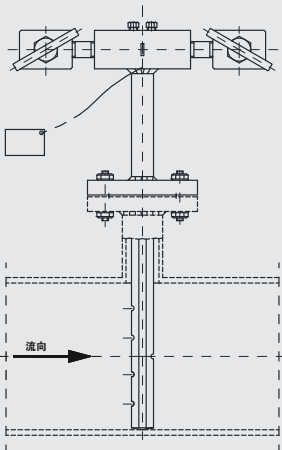
活动卡套

通过带卡箍的密封压盖进行安装



法兰型

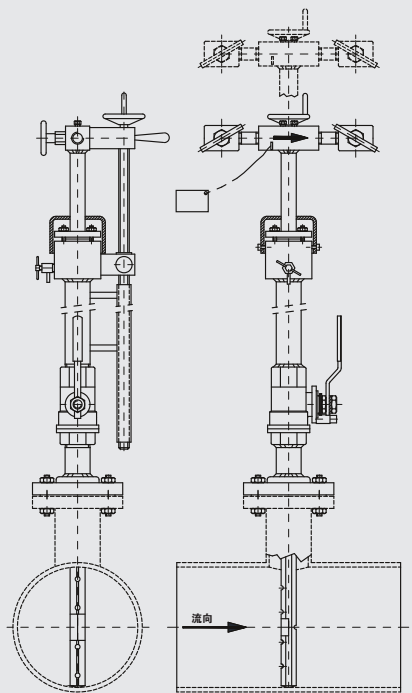
通过法兰喷嘴进行安装



FLC-APT-E型

可插拔型

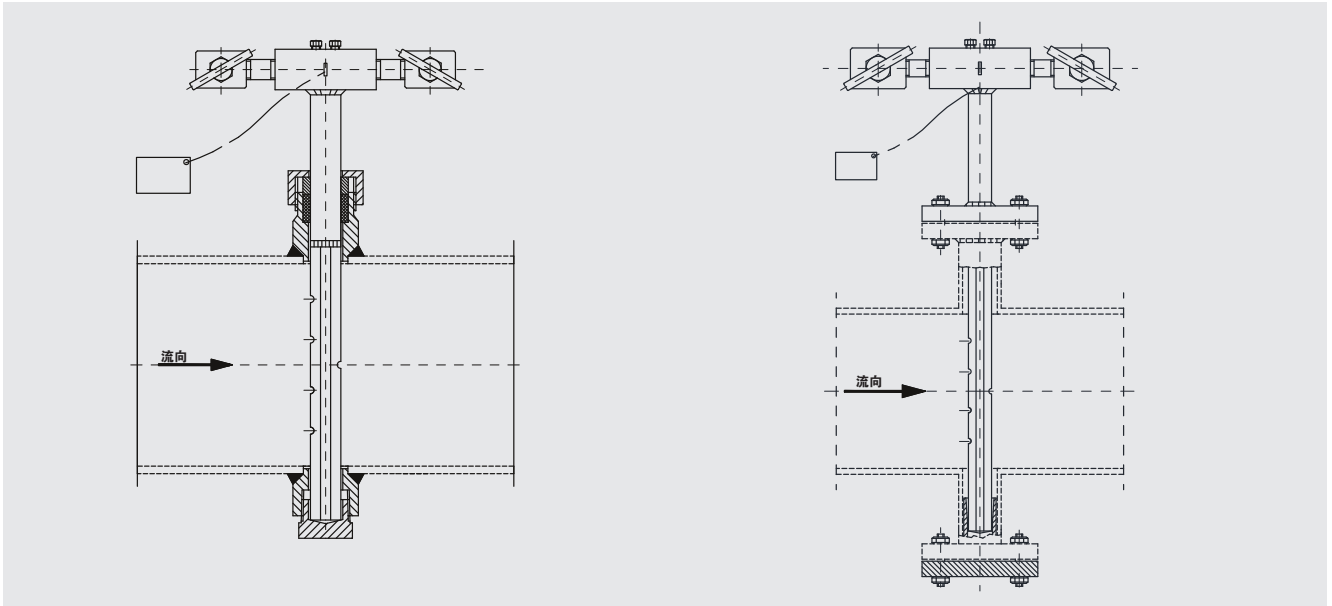
通过法兰喷嘴安装，在过程条件下可以插拔来



端部支架 (选配)

根据过程条件下的振动情况选择合适的型号。

对面支撑不适用于73系列。



以下概览可帮助您选择最合适的型号。

概览

活动卡套

系列	73	75	78
对面支撑	不	不	不
2"	●		
2 1/2"	●		
3"	●		
3 1/2"	●		
4"	●	●	●
5"	●	●	●
6"		●	●
8"		●	●
10"		●	●
12"		●	●
14"		●	●
16"		●	●
18"		●	●
20"		●	●
24"		●	●
30"		●	●
36"		●	●
42"		●	●
48"			●
60"			●
72"			●

法兰型

系列	73	75	78
对面支撑	不	不	不
2"			
2 1/2"			
3"			
3 1/2"	●		
4"	●		
5"	●		
6"		●	●
8"		●	●
10"		●	●
12"		●	●
14"		●	●
16"		●	●
18"		●	●
20"		●	●
24"		●	●
30"		●	●
36"		●	●
42"		●	●
48"		●	●
60"		●	●
72"		●	●

可插拔型

系列	73	75	78
对面支撑	不	不	不
2"			
2 1/2"			
3"			
3 1/2"			
4"		●	●
5"		●	●
6"		●	●
8"		●	●
10"		●	●
12"		●	●
14"		●	●
16"		●	●
18"		●	●
20"		●	●
24"		●	●
30"		●	●
36"		●	●
42"		●	●
48"			○
60"			○
72"			○

● 无限制
○ 适用于最高200 °C温度下

订购信息

型号 / 标称尺寸和管号 / 标称压力额定值 / 材料 / 取压口 / 安装方式 / 可选型号 / 对面支撑

© 2013 WIKA Alexander Wiegand SE & Co. KG, 版权所有
本文件中列出的规格仅代表本文件出版时产品的工程状态。
我们保留修改产品规格和材料的权利。

威卡 (WIKA) 数据资料 FL 10.05 · 06/2013

第5/5页



威卡自动化仪表(苏州)有限公司
威卡国际贸易(上海)有限公司
电话: (+86) 400 9289600
传真: (+86) 512 68780300
邮箱: 400@wikachina.com
www.wika.cn