

Zug-/Druckkraftaufnehmer Mit Dünnschichttechnik bis 50 kN Typen F2304, F23C4

WIKA Datenblatt FO 51.47



Anwendungen

- Maschinen- und Anlagenbau
- Fertigungsautomation
- Pressen, Hubzylinder, Schweißzangen, Antriebe
- Chemie und Petrochemie

Leistungsmerkmale

- Messbereiche 0 ... 1 kN bis 0 ... 50 kN
- CrNi-Stahl-Ausführung (korrosionsbeständig)
- Integrierter Verstärker
- Große Langzeitstabilität, große Schock- und Vibrationsfestigkeit
- Gute Reproduzierbarkeit, einfache Montage



Zug-/Druckkraftaufnehmer, Typen F2304, F23C4

Beschreibung

Zug-/Druckkraftaufnehmer sind für statische und dynamische Messaufgaben im direkten Kraftfluss geeignet. Sie dienen der Ermittlung der Zug- und/oder Druckkräfte in vielfältigen Anwendungsbereichen.

Kraftaufnehmer dieses Typs werden zum Messen von Axialkräften an elektrischen Spindelpressen, zur Überwachung des Überlastschutzes in Hubzylindern und zur Kraftmessung an Stanzen, Pressen und Schweißzangen eingesetzt. Die entsprechenden technischen und regionalen Zulassungen sind optional erhältlich.

Die Kraftaufnehmer dieses Typs sind aus hochfestem, korrosionsbeständigem CrNi-Stahl 1.4542 gefertigt, dessen Eigenschaften für die Anwendungsbereiche der Aufnehmer besonders gut geeignet sind. Als Ausgangssignale stehen die gängigen aktiven Strom- und Spannungsausgänge zur Wahl (4 ... 20 mA / 0 ... 10 V). Redundante Ausgangssignale und CAN-Protokolle sind möglich.

Technische Daten nach VDI/VDE/DKD 2638

Typ	F2304	F23C4 ATEX/IECEX EX ib ¹⁾
Nennkraft F_{nom} kN	1, 2,5, 6, 7,5, 10, 20, 25, 50	50
Relative Linearitätsabweichung d_{lin} ²⁾	$\pm 0,5 \% F_{nom}$	
Relative Umkehrspanne v	$< 0,1 \% F_{nom}$	
Relatives Kriechen, 30 min. bei F_{nom}	$0,1 \% F_{nom}$	
Temperatureinfluss auf		
■ Nullsignal TK_0	$0,4 \% F_{nom} / 10 K$	
■ Kennwert TK_C	$0,4 \% F_{nom} / 10 K$	
Grenzkraft F_L	$150 \% F_{nom}$	
Bruchkraft F_B	$300 \% F_{nom}$	
Zulässige Schwingbeanspruchung F_{rb}	$\pm 50 \% F_{nom}$ (nach DIN 50100)	
Nennmessweg (typisch) s_{nom}	$< 0,1 mm$	
Material des Messkörpers	Korrosionsbeständiger CrNi-Stahl, ultraschallgeprüftes 3.1 Material (optional 3.2)	
Nenntemperaturbereich $B_{T, nom}$	$-20 \dots +80 \text{ }^\circ\text{C}$	
Gebrauchstemperaturbereich $B_{T, G}$	$-30 \dots +80 \text{ }^\circ\text{C}$	Ex II 2G Ex ib IICT4 Gb $-25 \text{ }^\circ\text{C} < T_{amb} < +85 \text{ }^\circ\text{C}$ Ex II 2G Ex ib IIC T3 Gb $-25 \text{ }^\circ\text{C} < T_{amb} < +100 \text{ }^\circ\text{C}$ Ex I M2 Ex ib I Mb $-25 \text{ }^\circ\text{C} < T_{amb} < +85 \text{ }^\circ\text{C}$ Ex II 2G Ex ib IIC T4 Gb $-40 \text{ }^\circ\text{C} < T_{amb} < +85 \text{ }^\circ\text{C}$ Ex I M2 Ex ib I Mb (nur mit Kabelanschluss verfügbar)
Lagerungstemperaturbereich $B_{T, S}$	$-40 \dots +85 \text{ }^\circ\text{C}$	
Elektrischer Anschluss	Rundstecker M12x1, 4-polig	
Ausgangssignal (Nennwert) C_{nom}	4 ... 20 mA, 2-Leiter 4 ... 20 mA, 3-Leiter DC 0 ... 10 V, 3-Leiter (Optional redundantes Signal) CANopen [®] Protokoll gemäß CiA 301, Geräteprofil 404, Kommunikationsdienst LSS (CiA 305), Konfiguration der Ge- räte-Adresse u. Baudrate Sync/Async, Node/Lifeguarding, Heartbeat; Nullpunkt und Spanne $\pm 10 \%$ einstellbar über Einträge ins Objektverzeichnis ³⁾	4 ... 20 mA, 2-Leiter
Strom/Leistungsaufnahme	Stromausgang 4 ... 20 mA 2-Leiter: Signalstrom	
Hilfsenergie	DC 10 ... 30 V für Stromausgang	
Bürde	$\leq (UB-10 V)/0,024 A$ für Stromausgang	
Einstellzeit	$< 1 ms$ (innerhalb 10% bis 90% F_{nom}) ⁴⁾	
Schutzart (nach EN/IEC 60529)	IP67	
Vibrationsbeständigkeit (nach DIN EN 60068-2-6)	20 g, 100 h, 50 ... 150 Hz	
Elektrische Schutzarten	Verpolungs-, Überspannungs- und Kurzschlusschutz	
Störemission	DIN EN 55011	
Störfestigkeit	nach DIN EN 61326-1/DIN EN 61326-2-3 (optional EMV-geschützte Ausführungen)	
Optionen	Zeugnisse, Festigkeitsnachweise, 3D-/CAD Daten (STEP, IGES) auf Anfrage	
Zertifikate (optional)	ATEX: nach EN 60079-0:2012 und EN 60079-11:2012 (Ex ib) IECEx: nach IEC 60079-0:2011 (Ed.6) und IEC 60079-11:2011 (Ed. 6) (Ex ib)	

¹⁾ Die Kraftaufnehmer mit der Zündschutzart „ib“ dürfen nur mit potenzialgetrennten Speisegeräten versorgt werden. Geeignete Speisetrenner können wir optional anbieten, z. B. EZE08X030003.

²⁾ Relative Linearitätsabweichung ist gem. Richtlinie VDI/VDE/DKD 2638 Kap. 3.2.6 angegeben.

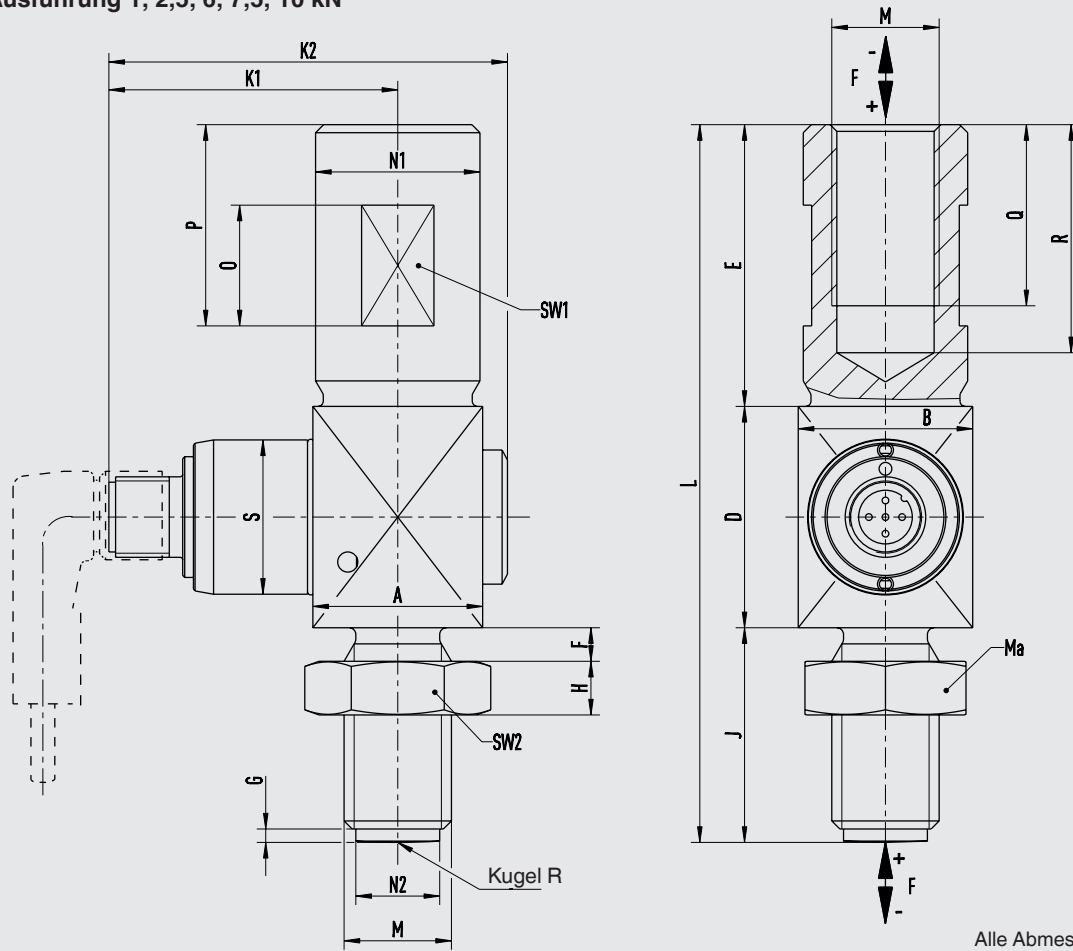
³⁾ Protokoll gem. CiA 301, Geräteprofil 404, Kommunikationsdienst LSS (CiA 305).

⁴⁾ Andere Einstellzeiten auf Anfrage möglich.

CANopen[®] und CiA[®] sind registrierte Gemeinschaftsmarken des CAN in Automation e. V.

Abmessungen

F2304 Ausführung 1, 2,5, 6, 7,5, 10 kN



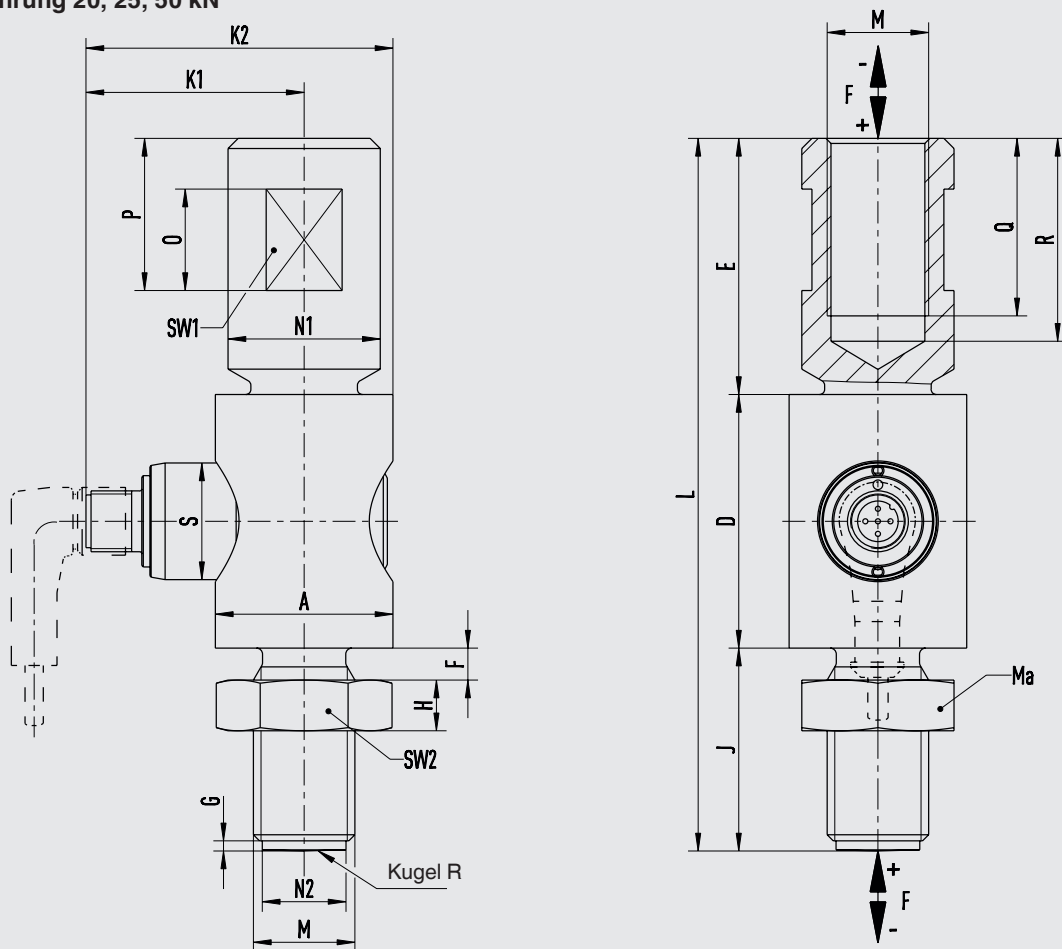
Alle Abmessungen in mm.

Nennkraft in kN	A	B	D	E	F	G	H	J	K1	K2	L
1	25,3	22	24	32	3,2	1,5	5	22	43	60	78
2,5	25,3	22	24	33	4,3	1,5	6	24	43	60	81
6	25,3	22	33	35	5	2	8	32	43	60	100
7,5, 10	25,3	26	33	42	5	2	8	32	43	60	107

Nennkraft in kN	M	O	P	Q	R	S	SW1	SW2	ØN1 _{0,1}	ØN2 _{0,1}	Kugel R	MA (Nm)	Nennmessweg
1	M10 x 1,25	14	23	21	25	21,5	13	17	14	7,6	60	60	< 0,5
2,5	M12 x 1,25	14	23	22	26	21,5	15	19	16	9,4	60	60	< 0,5
6	M16 x 1,5	18	23	23	28	21,5	22	24	24,5	12,5	100	60	< 0,5
7,5, 10	M16 x 1,5	18	30	27	34	21,5	22	24	24,5	12,5	100	60	< 0,5

Abmessungen

F2304 Ausführung 20, 25, 50 kN

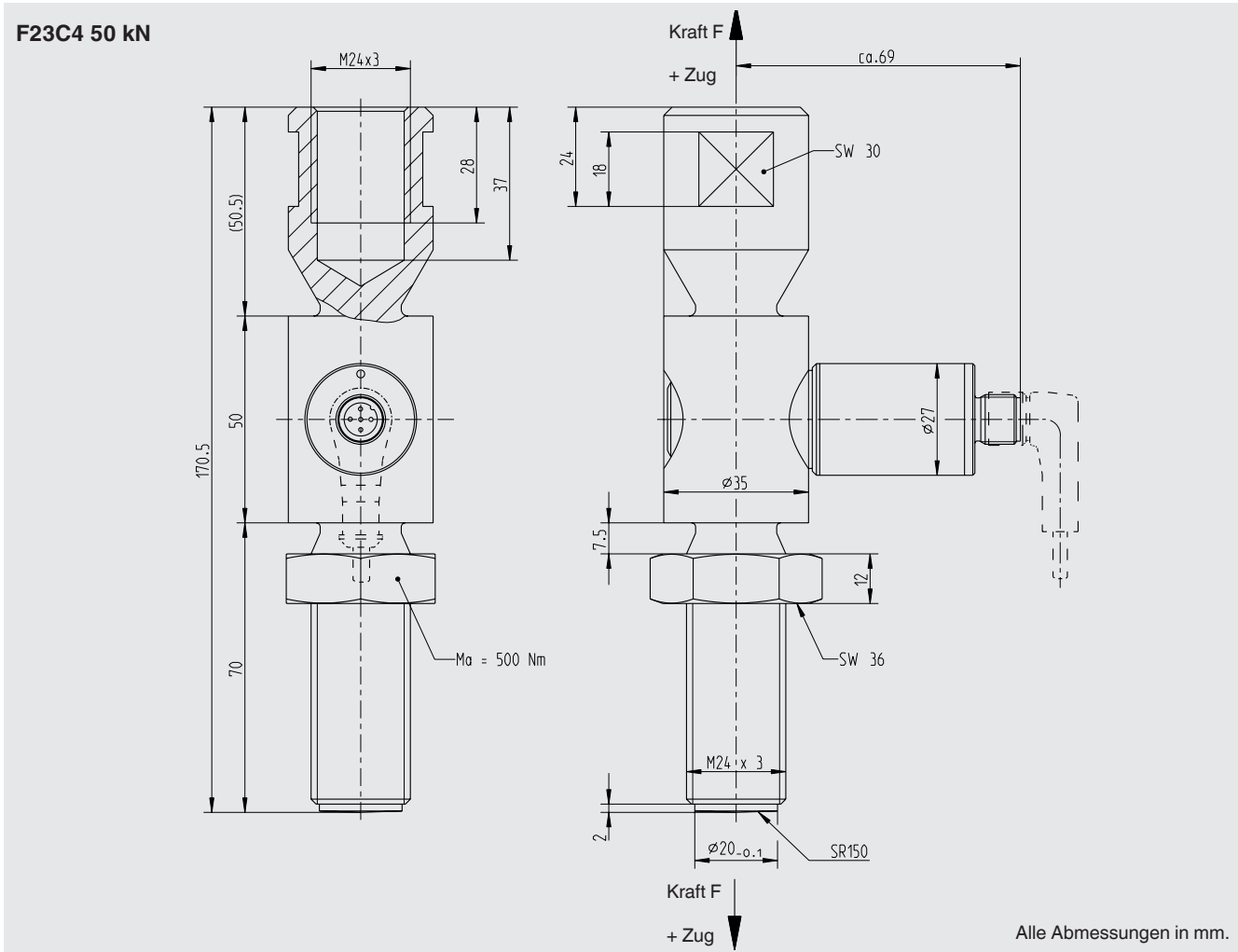


Alle Abmessungen in mm.

Nennkraft in kN	ØA	D	E	F	G	H	J	K1	K2	L
20, 25	35	50	50,5	6,3	2	10	40	43	60,5	140,5
50	35	50	50,5	5	2	12	70	43	57	170,5

Nennkraft in kN	M	O	P	Q	R	ØS	SW1	SW2	ØS	ØN1 _{0,1}	ØN2 _{0,1}	Kugel R	MA (Nm)	Nennmessweg
20, 25	M20 x 1,5	20	30	35	40	23	26	30	23	30	16,5	150	356	< 0,5
50	M24 x 3	20	30	28	37	23	30	35	23	35	20	150	500	< 0,5

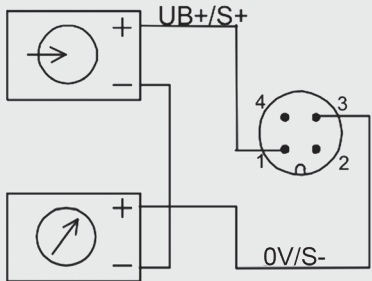
Abmessungen



Anschlussbelegung Analogausgang

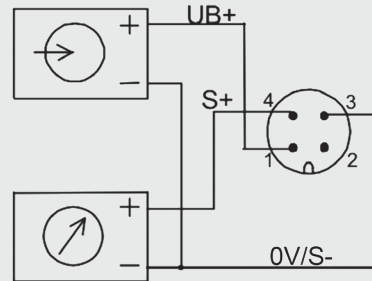
Ausgang 4 ... 20 mA, 2-Leiter

Rundstecker M12 x 1, 4-polig



Ausgang 0 ... 10 V, 4 ... 20 mA, 3-Leiter

Rundstecker M12 x 1, 4-polig



Rundstecker M12 x 1, 4-polig

	4 ... 20 mA 2-Leiter	4 ... 20 mA 3-Leiter	0 ... 10 V 3-Leiter
Versorgung UB+	1	1	1
Versorgung 0V/UB-	3	3	3
Signal S+	1	4	4
Signal S-	3	3	3
Schirm ⊕	Gehäuse	Gehäuse	Gehäuse

Kabelbelegung

Kabelfarbe	2-Leiter	3-Leiter
Braun	UB+/S+	UB+
Weiß	-	-
Blau	0V/S-	0V/S-
Schwarz	-	S+

Nur bei Verwendung der Standardkabel, z. B. EZE53X011016

Anschlussbelegung ATEX/IECEX

Rundstecker M12 x 1, 4-polig	
	ATEX Ex ib 4 ... 20 mA 2-Leiter
Versorgung UB+	1
Versorgung 0V/UB-	3
Signal S+	1
Signal S-	3
Schirm ⊕	Gehäuse

Kabelbelegung	
Kabelfarbe	2-Leiter
Braun	UB+/S+
Weiß	-
Blau	0V/S-
Schwarz	-

Nur bei Verwendung der Standardkabel, z. B. EZE53X011016

Anschlussbelegung Signalhub

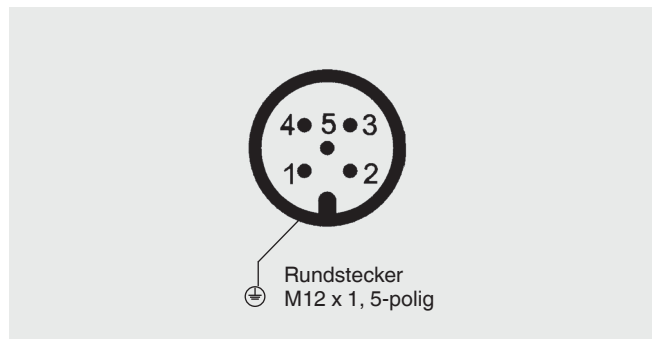
Rundstecker M12 x 1, 4-polig			
	4 ... 20 mA 2-Leiter	4 ... 20 mA 3-Leiter	0 ... 10 V 3-Leiter
Versorgung UB+	1	1	1
Versorgung 0V/UB-	3	3	3
Relais UR+	2	2	2
Relais UR-	4	3	3
Signal S+	1	4	4
Signal S-	3	3	3
Schirm ⊕	Gehäuse	Gehäuse	Gehäuse

Kabelbelegung		
Kabelfarbe	2-Leiter	3-Leiter
Braun	UB+/S+	UB+
Weiß	UR+	UR+
Blau	0V/S-	0V/S-/UR-
Schwarz	UR-	S+

Nur bei Verwendung der Standardkabel, z. B. EZE53X011016

Anschlussbelegung CANopen®

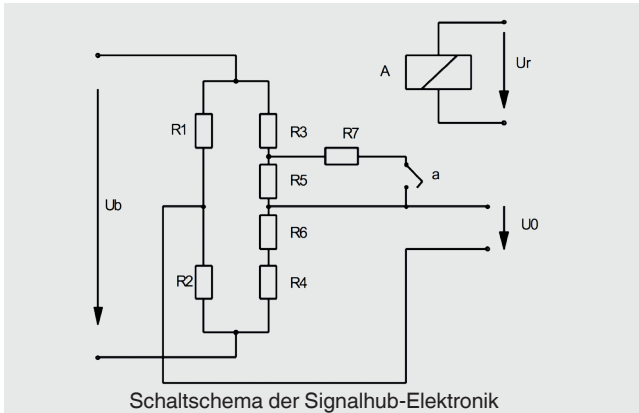
Rundstecker M12 x 1, 5-polig	
Schirm ⊕	1
Versorgung UB+ (CAN V+)	2
Versorgung UB- (CAN GND)	3
Bus-Signal CAN-High	4
Bus-Signal CAN-Low	5



Den Kabelschirm mit dem Gehäuse des Kraftaufnehmers verbinden. Bei den Zubehörkabeln ist der Kabelschirm mit der Rändelmutter und damit mit dem Gehäuse des Kraftaufnehmers verbunden. Beim Verlängern dürfen nur abgeschirmte und kapazitätsarme Kabel verwendet werden. Die erlaubten maximalen und minimalen Längen des Kabels sind in der ISO 11898-2 angegeben. Dabei ist auf eine hochwertige Verbindung auch der Abschirmung zu achten.

Kurzbeschreibung Signalhub-Elektronik

Verstärker-Elektronik 4 ... 20 mA bzw. 0 ... 10 V für Signalhub-Anwendungen mit 2-kanaliger Rechnersteuerung



Bei diesen Kraftaufnehmern werden vier veränderliche Widerstände (R1 ... R4) zu einer Wheatstone-Brücke zusammengeschaltet. Bei Verformung des Messkörpers werden die jeweils gegenüberliegenden Widerstände in gleicher Weise gedehnt bzw. gestaucht. Dies führt zu einer Verstimmung der Brücke und einer Diagonalspannung U_0 .

Wichtig im Zusammenhang mit der Überprüfung der nachfolgenden Verstärkerschaltung und der nachfolgenden Signalwege ist nun der Prüf-Widerstand R7. Dieser wird über den Relaiskontakt (a) parallel zum Widerstand R5 geschaltet, sobald die Erregerspannung U_r des Relais A anliegt. Die Zuschaltung des Widerstandes R7 bewirkt eine definierte, immer gleichbleibende, Verstimmung des Nullpunktes (Diagonalspannung) der Wheatstone-Brücke.

Einhaltung der funktionalen Sicherheit

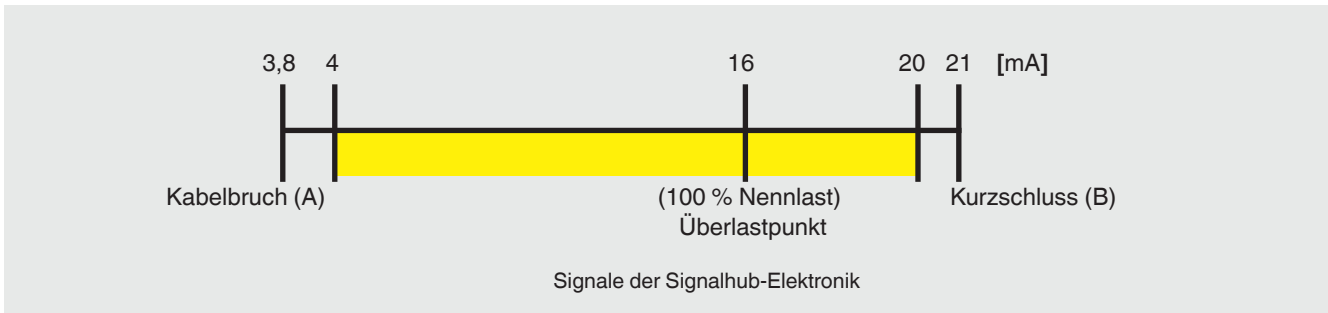
Eine externe, vom Kraftaufnehmer unabhängige Sicherheitssteuerung muss die sichere Funktion des Kraftaufnehmers überwachen. Der Funktionstest mit einem Signalhub von 4 mA / 2 V wird in einem Intervall von 24 Stunden ausgeführt. Die Sicherheitssteuerung aktiviert das Relais A und verändert damit definiert das Ausgangssignal des Kraftaufnehmers.

Tritt die erwartete Änderung des Ausgangssignals auf, kann davon ausgegangen werden, dass der gesamte Signalweg von der Wheatstone-Brücke über den Verstärker bis zum

Ausgang korrekt funktioniert. Tritt sie nicht auf, kann auf einen Fehler in diesem Signalweg geschlossen werden.

Weiterhin soll das Messsignal durch die Sicherheitssteuerung auf Min-(A) und Max-(B) Signalwert überprüft werden, um einen evtl. auftretenden Leitungsbruch oder Kurzschluss zu erkennen.

Die Standardeinstellung der Kraftaufnehmer mit Stromausgang 4 ... 20 mA zur Überlasterkennung ist z. B.:



Mit einem fest eingestellten Signalhub von beispielsweise 4 mA kann dann in jedem Betriebszustand bei Aktivierung des Prüfrelais der Testzyklus ausgelöst werden. Die obere

Messbereichsgrenze von 20 mA wird jedoch nicht erreicht und dadurch die Überprüfung des Signalhubs ermöglicht.

© 2019 WIKA Alexander Wiegand SE & Co. KG, alle Rechte vorbehalten.
Die in diesem Dokument beschriebenen Geräte entsprechen in ihren technischen Daten dem derzeitigen Stand der Technik.
Änderungen und den Austausch von Werkstoffen behalten wir uns vor.

