

Magnetanzeige Für Bypass-Niveaustandsanzeiger Typ BMD

WIKA Datenblatt LM 10.03

Anwendungen

- Anzeigenleiste zur Visualisierung von Füllständen in Verbindung mit Bypass-Niveaustandsanzeigern
- Individuelles Design und korrosionsfeste Werkstoffe ermöglichen ein weites Anwendungsspektrum
- Chemie, Petrochemie, Erdgas, Offshore, Schiffbau, Maschinenbau, Energieanlagen, Kraftwerke
- Prozesswasser- und Trinkwasseraufbereitung, Getränke- und Lebensmittelindustrie, Pharmaindustrie

Leistungsmerkmale

- Messwertanzeige durch Rollen oder Klappen mit Permanentmagnet
- Mediumtemperaturen von -200 ... +450 °C
- Spritzwassergeschützt oder hermetisch dicht
- Ohne Hilfsenergie
- Vom Prozess hermetisch getrennt

Beschreibung

Die Magnetanzeigen Typ BMD dienen in Verbindung mit Bypass-Niveaustandsanzeigern zur Anzeige von Füllständen. Ein im Schwimmer eingebautes Magnetsystem überträgt den Flüssigkeitspegel berührungslos auf die außen angebrachte Anzeige. In dieser sind im Abstand von 10 mm Kunststoffrollen oder CrNi-Stahl-Klappen mit eingelegten Stabmagneten eingebaut. Durch das gebündelte Magnetfeld des Dauermagnetsystems im Bypass-Schwimmer werden die Magnetrollen oder -klappen durch die Wandung der Bypasskammer hindurch um 180° gedreht.

Mit diesem Funktionsprinzip der Magnetanzeige wird der Niveaustand eines Behälters ohne Hilfsenergie als farbige Säule angezeigt.



Magnetanzeige

Abb. links: Kunststoffrollen, Typ BMD-SA

Abb. rechts: CrNi-Stahl-Klappen, Typ BMD-FR

Eine integrierte T-Nut dient zur Befestigung weiterer Anbauteile wie Skalen, Messwertgeber und Schalter.

Für die Auswahl der optimalen Magnetanzeige (Kunststoffrollen/CrNi-Stahl-Klappen, Gehäuse, Skala, Messbereich usw.) bieten wir anwendungstechnische Beratung.

Typenübersicht

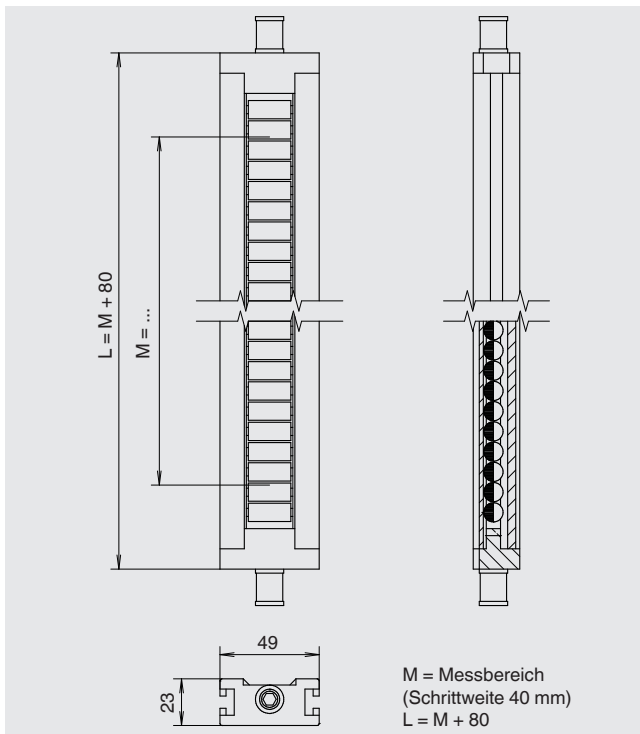
Magnetanzei- getyp	Beschreibung
BMD-SA	Kunststoffrollen im Aluminiumgehäuse, mit T-Nut
BMD-SR	Kunststoffrollen im CrNi-Stahl-Gehäuse, mit T-Nut
BMD-FA	CrNi-Stahl-Klappen im Aluminiumgehäuse, mit T-Nut
BMD-FR	CrNi-Stahl-Klappen im CrNi-Stahl-Gehäuse, mit T-Nut
BMD-SS	Kunststoffrollen im CrNi-Stahl-Gehäuse, hermetisch dicht, mit T-Nut
BMD-FS	CrNi-Stahl-Klappen im CrNi-Stahl-Gehäuse, hermetisch dicht, mit T-Nut

Optionen

- Skala mit Klebefolie
- Skala Aluminium graviert
- Skala CrNi-Stahl graviert
- Skala in cm, mm oder %
- Sonderskala
- Acrylglassvorsatz zur Isolierung bei tiefen Temperaturen
- Spülgasanschluss
- Anzeigeelemente in den Farben Rot, Weiß, Schwarz, Blau und Gelb (andere auf Anfrage)

Magnetanzeige, Kunststoffrollen im Aluminiumgehäuse, mit T-Nut, Typ BMD-SA

Zulässige Temperatur: -50 ... +200 °C

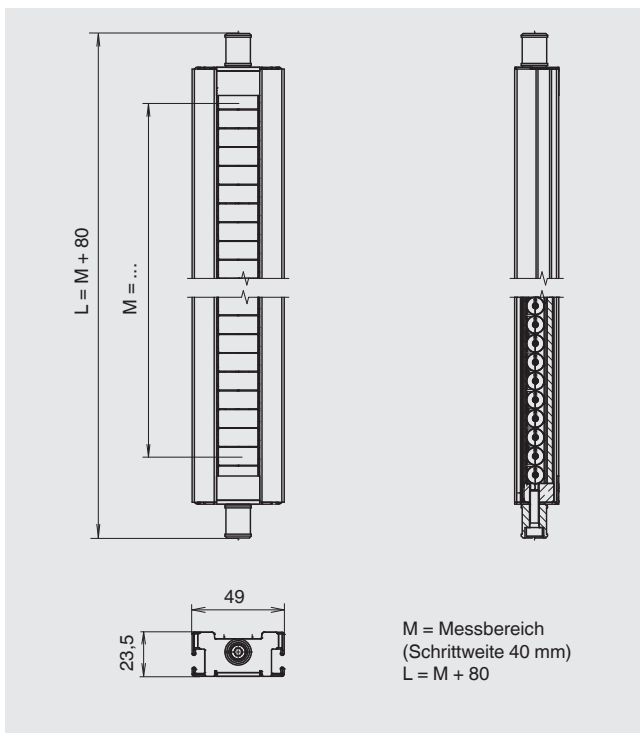


Technische Daten

Gehäuse	Aluminium, eloxiert
Länge L	180 ... 6.000 mm
Anzeigeelement	Kunststoffrollen, PBT, Rot/Weiß
Sichtabdeckung	Polycarbonat
Schutzart	IP65 nach IEC/EN 60529

Magnetanzeige, Kunststoffrollen im CrNi-Stahl-Gehäuse, mit T-Nut, Typ BMD-SR

Zulässige Temperatur: -50 ... +200 °C

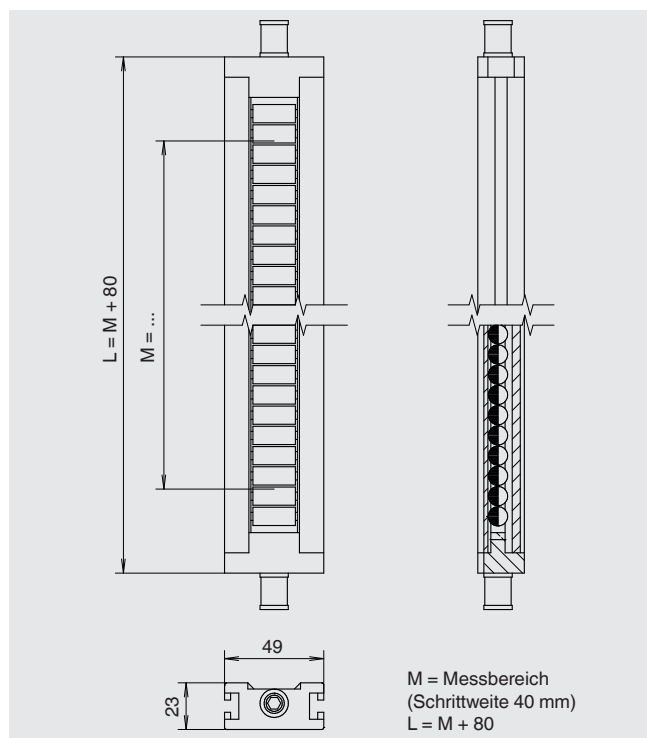


Technische Daten

Gehäuse	CrNi-Stahl
Länge L	180 ... 6.000 mm
Anzeigeelement	Kunststoffrollen, PBT, Rot/Weiß
Sichtabdeckung	Polycarbonat
Schutzart	IP65 nach IEC/EN 60529

Magnetanzeige, CrNi-Stahl-Klappen im Aluminiumgehäuse, mit T-Nut, Typ BMD-FA

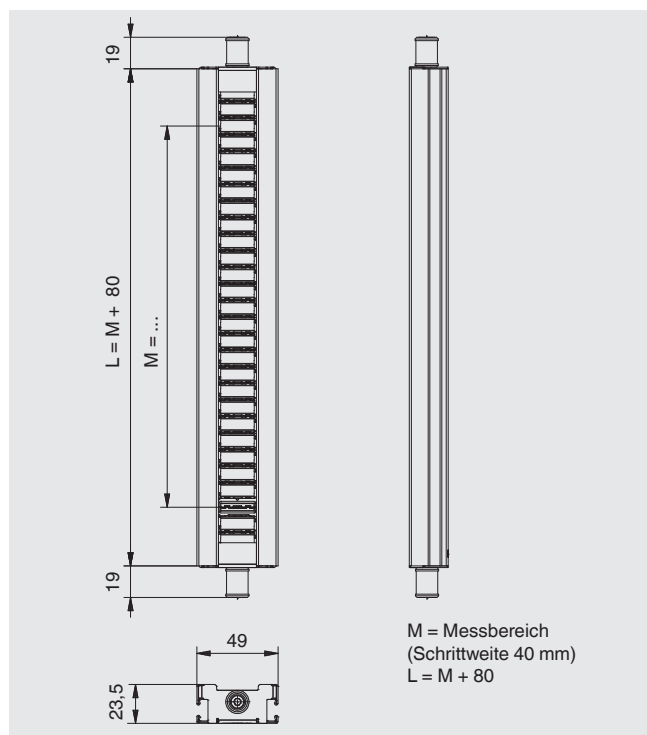
Zulässige Temperatur: -200 ... +450 °C



Technische Daten	
Gehäuse	Aluminium, eloxiert
Länge L	180 ... 6.000 mm
Anzeigeelement	CrNi-Stahl-Klappen, Rot/Weiß
Sichtabdeckung	Glas
Schutzart	IP65 nach IEC/EN 60529

Magnetanzeige, CrNi-Stahl-Klappen im CrNi-Stahl-Gehäuse, mit T-Nut, Typ BMD-FR

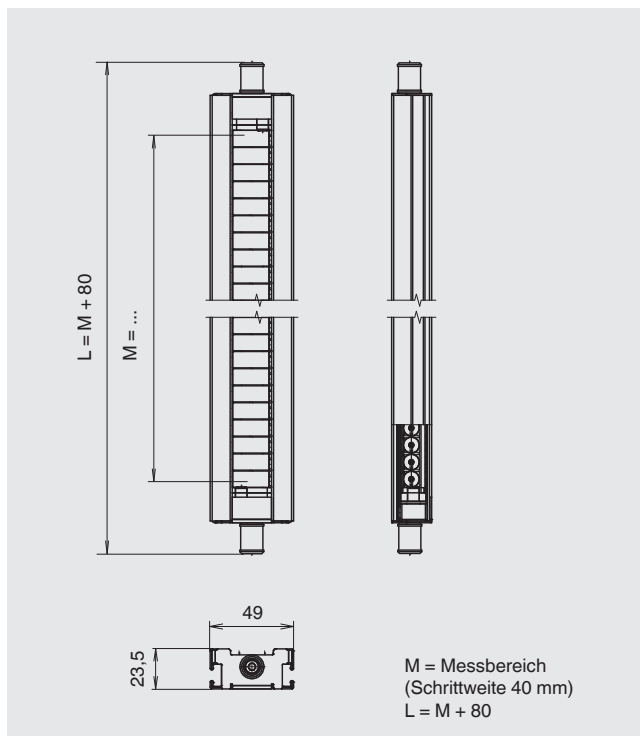
Zulässige Temperatur: -200 ... +450 °C



Technische Daten	
Gehäuse	CrNi-Stahl
Länge L	180 ... 6.000 mm
Anzeigeelement	CrNi-Stahl-Klappen, Rot/Weiß
Sichtabdeckung	Glas
Schutzart	IP65 nach IEC/EN 60529

Magnetanzeige, Kunststoffrollen im CrNi-Stahl-Gehäuse, mit T-Nut, hermetisch dicht, Typ BMD-SS

Zulässige Temperatur: -170 ... +200 °C

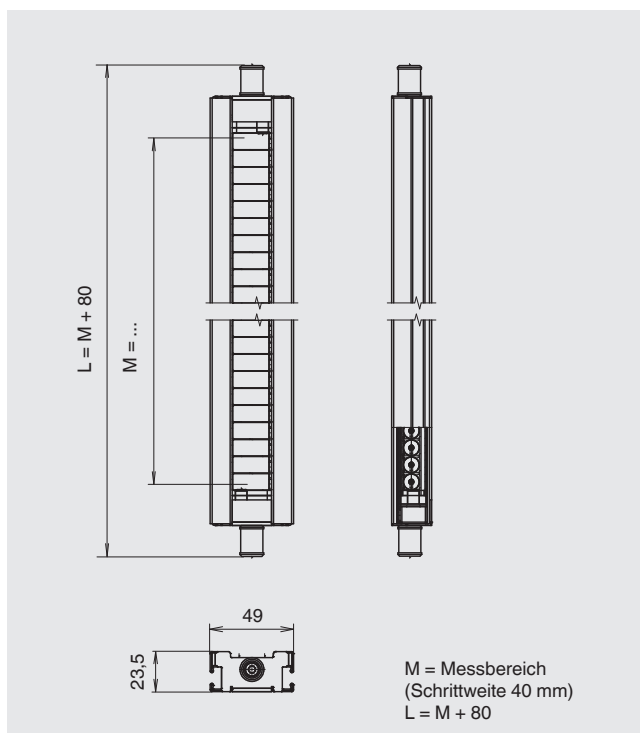


Technische Daten

Gehäuse	CrNi-Stahl
Länge L	180 ... 6.000 mm
Anzeigeelement	Kunststoffrollen, PBT, Rot/Weiß
Sichtabdeckung	Polycarbonat-Profil, Argon-Gas gefüllt, hermetisch dicht
Schutzart	IP68 nach IEC/EN 60529

Magnetanzeige, CrNi-Stahl-Klappen im CrNi-Stahl-Gehäuse, mit T-Nut, hermetisch dicht, Typ BMD-FS

Zulässige Temperatur: -170 ... +200 °C

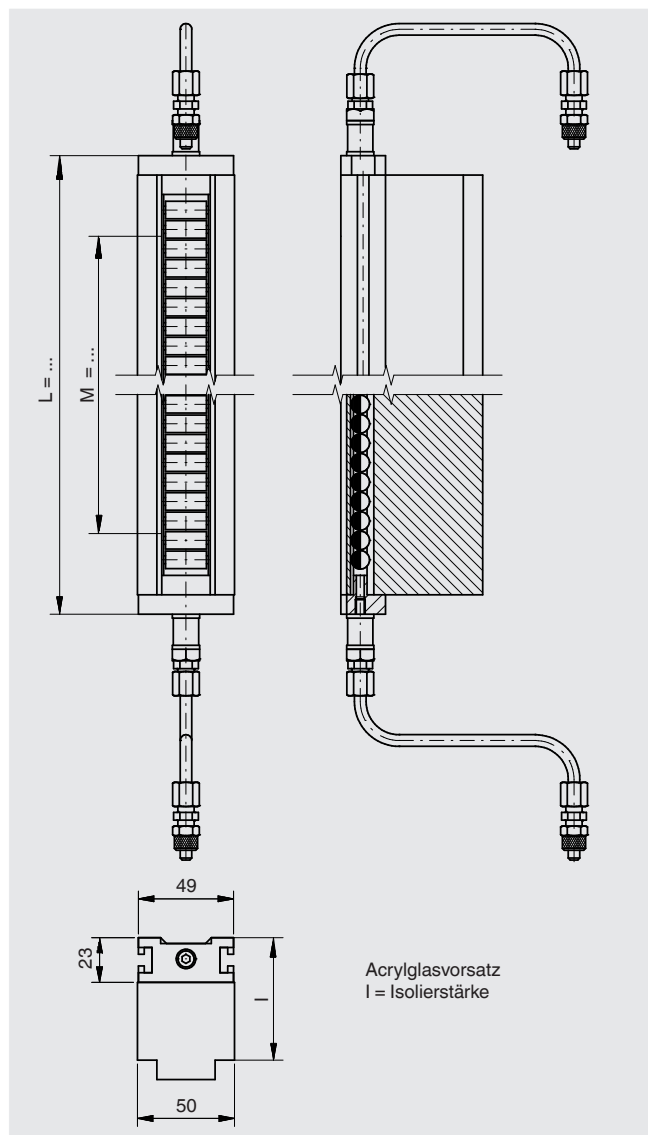


Technische Daten

Gehäuse	CrNi-Stahl
Länge L	180 ... 6.000 mm
Anzeigeelement	CrNi-Stahl-Klappen, Rot/Weiß
Sichtabdeckung	Polycarbonat-Profil, Argon-Gas gefüllt, hermetisch dicht
Schutzart	IP68 nach IEC/EN 60529

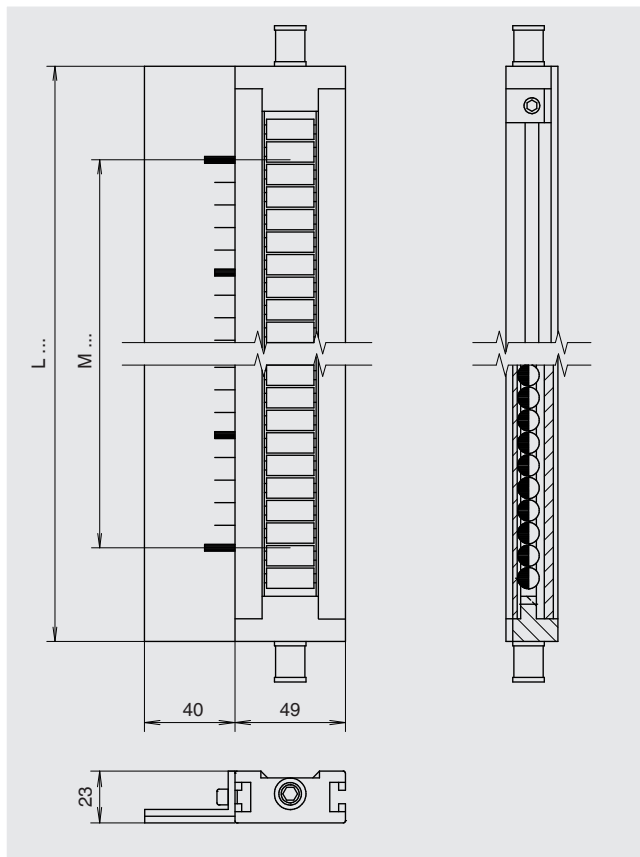
Option

Mit Acrylglasvorsatz und Spülgasanschluss
(bei Bypasskammerisolierung)



Option

Skala (Klebefolie, Aluminium oder CrNi-Stahl)
Aluminium mit Klebefolie, cm-Teilung
max. Umgebungstemperatur für Klebefolie: 100 °C
Aluminium oder CrNi-Stahl graviert, Teilung beliebig



Bestellangaben

Typ / Messbereich / Optionen

© 08/2014 WIKA Alexander Wiegand SE & Co. KG, alle Rechte vorbehalten.
Die in diesem Dokument beschriebenen Geräte entsprechen in ihren technischen Daten dem derzeitigen Stand der Technik.
Änderungen und den Austausch von Werkstoffen behalten wir uns vor.

