

Livellostato optoelettronico Per l'industria di processo Modelli OLS-S, OLS-H

Scheda tecnica WIKA LM 31.01

Applicazioni

- Industria chimica, petrolchimica, del gas naturale, offshore
- Costruzioni navali, costruttori di macchine, refrigerazione
- Generatori di potenza, centrali elettriche
- Trattamento acque potabili e di processo
- Acque reflue e ingegneria ambientale

Caratteristiche distintive

- Campi di temperatura da -269 ... +400 °C
- Versioni per campi di pressione dal vuoto a 500 bar
- Versioni speciali: alta pressione, misura d'interfaccia
- L'elaborazione del segnale è fatta usando un amplificatore di comando separato modello OSA-S

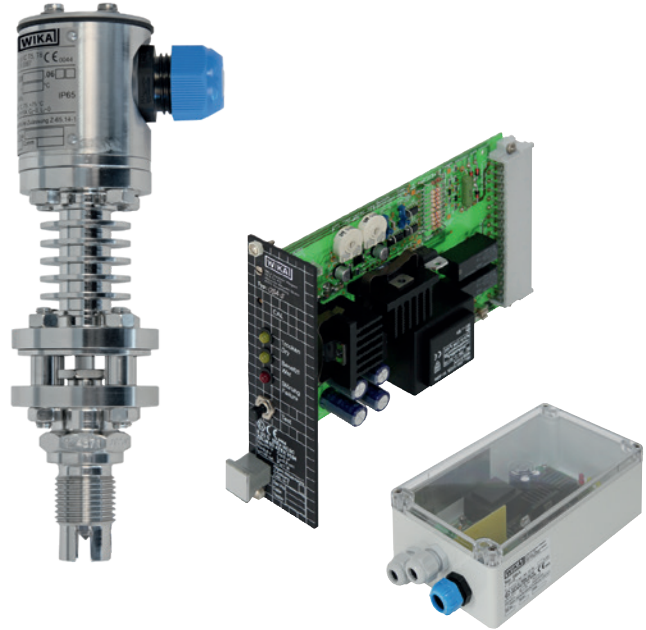


Fig. sinistra: Modello OLS-H, versione per alta pressione
Fig. centro: Modello OSA-S, 19" scheda plug-in
Fig. destra: Modello OSA-S, custodia aggiuntiva in policarbonato

Descrizione

Il livellostato optoelettronico OLS è impiegato per il rilevamento di livelli limite nei liquidi. Ciò è indipendente da caratteristiche fisiche come indice di rifrazione, colore, densità, costante dielettrica e conduttività. La misura è fatta anche in presenza di piccoli volume.

Gli interruttori sono composti da un LED a infrarossi e un fototransistor. La luce del LED è diretta in un prisma. Fin tanto che la punta del sensore del prisma è nella fase gassosa, la luce viene riflessa nel prisma verso il ricevitore. Quando il liquido nel serbatoio aumenta e bagna circa 2/3 della punta del sensore, la luce a infrarossi nel liquido viene interrotta e solo una piccola parte raggiunge il ricevitore. La differenza viene analizzata dal circuito elettronico e viene attivata una commutazione.


Gli strumenti sono molto robusti e progettati per condizioni operative critiche.

Il cavo verso l'amplificatore del contatto non necessita di alcuna schermatura, e consente un cablaggio semplice ed economico. L'amplificatore del contatto modello OSA-S funziona in circuito del segnale a sicurezza intrinseca. Per la versione con scheda plug-in 19", tutti gli elementi operativi, eccetto l'interruttore per il cambio della direzione di allarme e i potenziometri per il ritardo del tempo, sono accessibili dal lato frontale. Se incorporato in una custodia, un coperchio trasparente consente di vedere gli stati degli interruttori.

Panoramica dei modelli

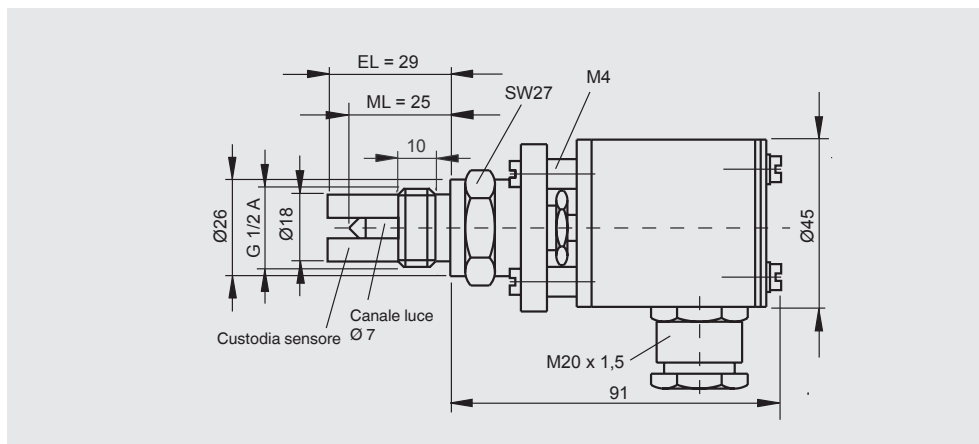
Modello	Descrizione	Pressione max. in bar		Temperatura del fluido	Temperatura ambiente
		Standard	Alta pressione		
OLS-S, OLS-H	Livellostato optoelettronico	250 bar	500 bar	-269 ... +400 °C	-65 ... +95 °C
OSA-S	Amplificatore di comando per livellostati optoelettronici	-		-	-40 ... +60 °C

Omologazioni

Logo	Descrizione	Paese
	Dichiarazione conformità UE <ul style="list-style-type: none"> ■ Direttiva EMC ■ Direttiva bassa tensione 	Unione europea
	EAC (opzione) <ul style="list-style-type: none"> ■ Direttiva EMC ■ Direttiva bassa tensione 	Comunità economica eurasiatica

Per le omologazioni e i certificati, consultare il sito internet

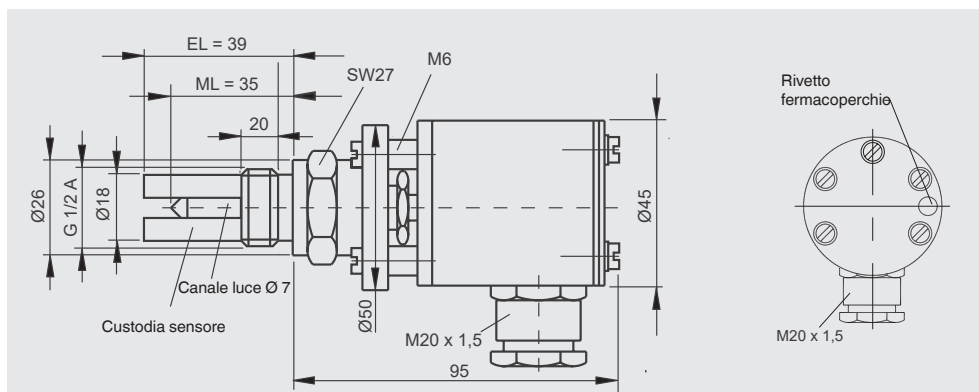
Interruttore di livello optoelettronico, versione standard Modello OLS-S



Specifiche tecniche

Punto di commutazione ML	Standard: 25 mm, con estensione 50 ... 960 mm
Lunghezza di immersione EL	Standard: 29 mm (ML + 4 mm)
Temperatura del fluido	-65 ... +250 °C
Temperatura ambiente	-65 ... +95 °C
Campo di pressione	0 ... 250 bar
Tipo di misura	Misura di livello con punta in vetro forma V Opzione: Strato separatore
Protezione del vetro	Guardia antiurto
Attacco al processo	G 1/2 A, 1/2 NPT Opzione: flangia
Materiale	Attacco al processo: acciaio inox 1.4571 Custodia: 1.4301 Opzione: Hastelloy, altri materiali su richiesta
Guida luminosa	Vetro con nucleo rivestito Opzione: quarzo (ML: max. 200 mm) zaffiro (ML: max 60 mm)
Posizione di montaggio	Come richiesto
Precisione di misura	±0,5 mm
Precisione di ripetizione	±0,1 mm
Sorgente luce	Luce IR 930 nm
Luce ambiente	Max. 100 Lux
Pressacavo filettato	M20 x 1,5
Terminali per il collegamento	3 x 2,5 mm ²
Grado di protezione	IP66 conforme a IEC/EN 60529

Interruttore di livello optoelettronico, versione alta pressione Modello OLS-H

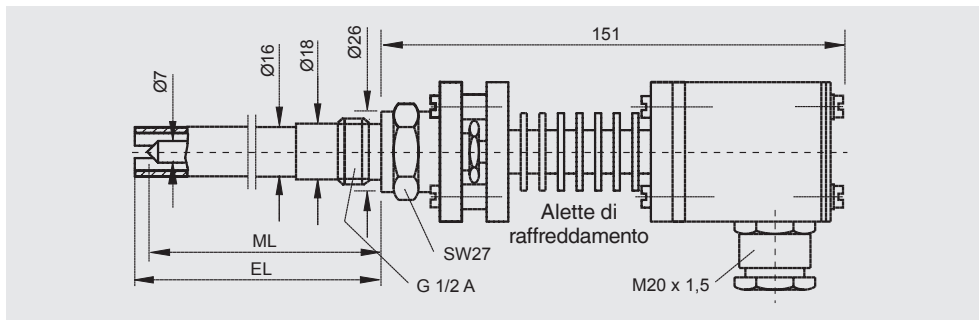


Specifiche tecniche

Punto di commutazione ML	Standard: 35 mm, con estensione 60 ... 960 mm
Lunghezza di immersione EL	Standard: 39 mm (ML + 7 mm)
Temperatura del fluido	-65 ... +250 °C
Temperatura ambiente	-65 ... +95 °C
Campo di pressione	0 ... 500 bar
Tipo di misura	Misura di livello con punta in vetro forma V Opzione: Strato separatore
Protezione del vetro	Guardia antiurto
Attacco al processo	G 1/2 A, 1/2 NPT Opzione: flangia
Materiale	Attacco al processo: acciaio inox 1.4571 Custodia: 1.4301 Opzione: Hastelloy, altri materiali su richiesta
Guida luminosa	Vetro con nucleo rivestito Opzione: quarzo (ML: max. 200 mm) zaffiro (ML: max 60 mm)
Posizione di montaggio	Come richiesto
Precisione di misura	±0,5 mm
Precisione di ripetizione	±0,1 mm
Sorgente luce	Luce IR 930 nm
Luce ambiente	Max. 100 Lux
Pressacavo filettato	M20 x 1,5
Terminali per il collegamento	3 x 2,5 mm ²
Grado di protezione	IP66 conforme a IEC/EN 60529

Opzioni per modelli OLS-S e OLS-H

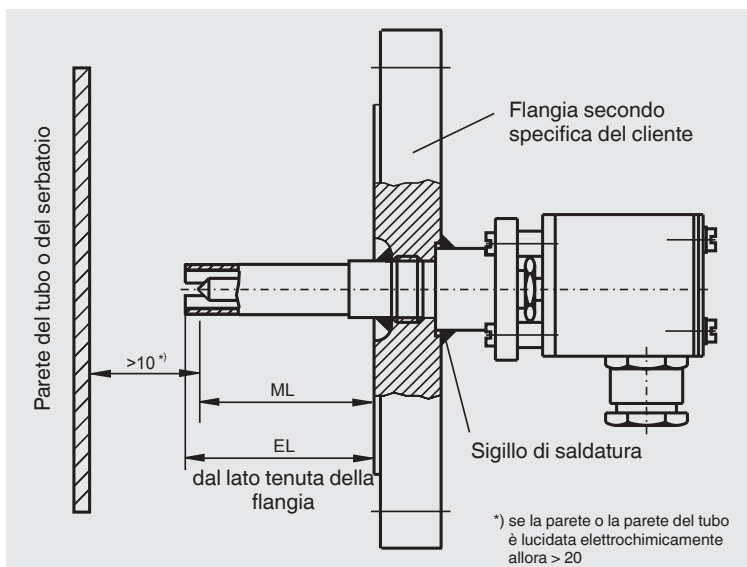
Aletta di raffreddamento per versione ad alta e bassa temperatura



Specifiche tecniche

Campo di temperatura	-269 ... +400 °C
Temperatura ambiente	-65 ... +95 °C

Versione flangiata



Attacco al processo	Diametro nominale	Pressione ammissibile	Superficie di tenuta
Flange EN 1092-1	DN 20 ... DN 50	PN 16 ... PN 400	B1, B2, C, D, E
Flange DIN	DN 20 ... DN 50	PN 16 ... PN 400	C, F, N
Flange ANSI	1/2" ... 2"	Classe 150 ... Classe 2500	RF, RTJ, FF

Versione con setaccio

Protezione contro la formazione di bolle di gas sulla punta del vetro



Versione per strato di interfaccia

Punta del vetro aperta, forma a U

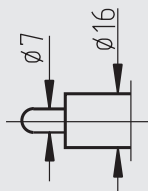
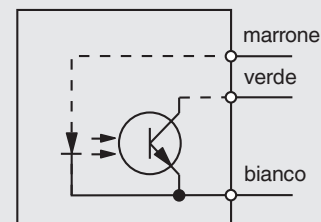
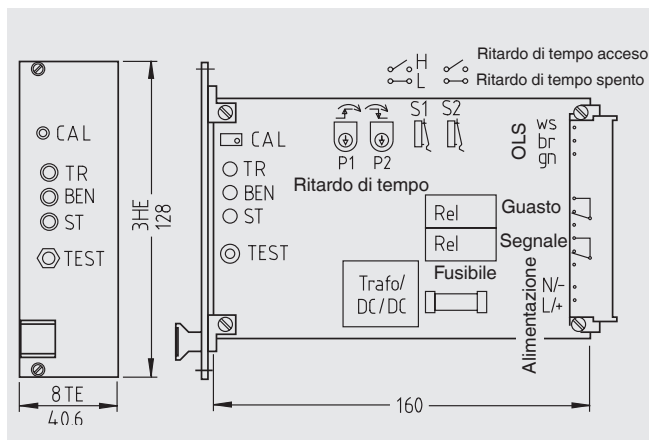


Diagramma collegamento elettrico

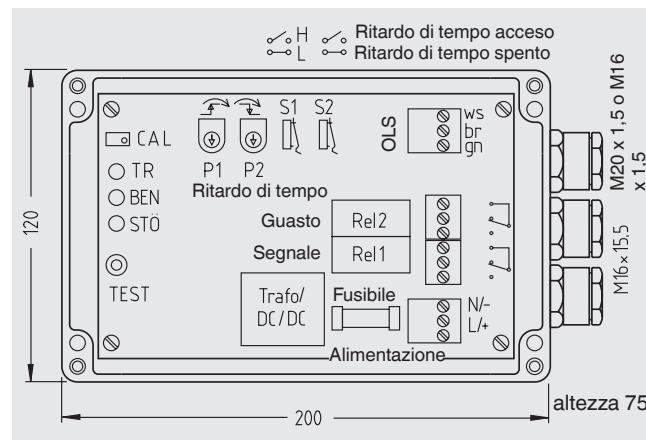


Amplificatore di intervento per livellostato optoelettronico Modello OSA-S

Versione con scheda plug-in 19"



Versione con custodia aggiuntiva in policarbonato



Specifiche tecniche

Temperatura ambiente	-25 ... +60 °C
Alimentazione	230 Vca, 15/120 Vca, 24 Vca, 24 Vcc
Potenza assorbita	2,8 VA, 3 W
Uscite	Relè di segnale, contatto in scambio, 250 V, 3 A, 100 VA Relè d'avaria, contatto in scambio, 250 V, 3 A, 100 VA
Pressacavo filettato	-
Max. sezione del collegamento	2,5 mm ²
Max. lunghezza del cavo	175 ... 600 m (con 0,5 ... 1,5 mm ²)
Grado di protezione	IP20 conforme a IEC/EN 60529

Specifiche tecniche

Temperatura ambiente	-40 ... +40 °C
Alimentazione	230 Vca, 15/120 Vca, 24 Vca, 24 Vcc
Potenza assorbita	2,8 VA, 3 W
Uscite	Relè di segnale, contatto in scambio, 250 V, 3 A, 100 VA Relè d'avaria, contatto in scambio, 250 V, 3 A, 100 VA
Pressacavo filettato	M16 x 1,5 / M20 x 1,5 Ex: blu
Max. sezione del collegamento	2,5 mm ²
Max. lunghezza del cavo	175 ... 600 m (con 0,5 ... 1,5 mm ²)
Grado di protezione	IP65 conforme a IEC/EN 60529

Informazioni sull'applicazione

- Connettore a 32 pin conforme a DIN 41612, forma F
- Elementi di funzionamento accessibili dal lato frontale
Eccezioni:
 - Interruttore per cambiare la direzione d'allarme
 - Potenziometri per ritardo

Informazioni sull'applicazione

- Coperchio trasparente, buona leggibilità del display a LED per asciutto/bagnato/guasto
- Grado di protezione IP65 a norma IEC/EN 60529, possibile uso sul campo

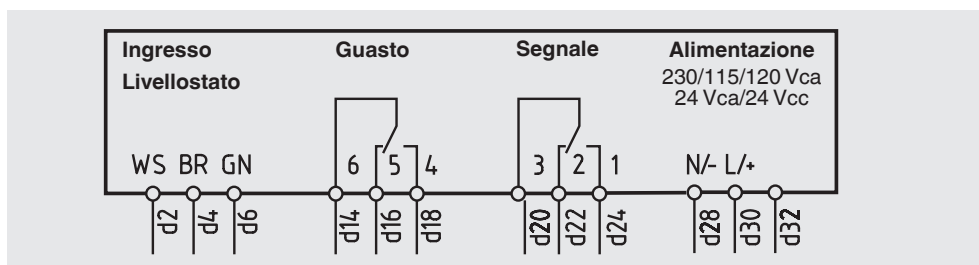
Dati generali

- Funzioni**
- Direzione d'allarme selezionabile
 - Ritardo di attivazione e ritardo nel disinnescio per relè di segnale impostabile fino a ca. 8 sec.
- Monitoraggio**
- Circuito di segnale rottura cavo
 - Circuito di segnale cortocircuito
 - Alimentazione interna, a prova di guasto

Dati di progettazione

Max. induttanza esterna L_{max}	0,5 mH
Max. capacità esterna C_{max}	3 µF
U₀	≤ 9,6 V
I₀	≤ 149 mA
P₀	≤ 1,0 W

Diagramma collegamento elettrico



Amplificatore di intervento modello OSA-S

Versione	Alimentazione	Modello	Codice d'ordine
Custodia aggiuntiva in policarbonato	24 Vcc non libero da potenziale	OSA-SB	500283
	24 Vca	OSA-SB	500279
	115/120 Vca	OSA-SA	a richiesta
	230 Vca	OSA-SA	500275
Scheda plug-in 19"	24 Vcc non libero da potenziale	OSA-SB	500284
	24 Vca	OSA-SB	500280
	115/120 Vca	OSA-SA	500278
	230 Vca	OSA-SA	500277

Informazioni per l'ordine

Per ordinare il prodotto descritto è sufficiente il numero d'ordine indicato.

In alternativa:

Livellostati: Modello / Attacco al processo / Tipo di misura / Punto di commutazione ML / Specifiche (pressione e temperatura operativa) / Materiale / Vetro / Setaccio

Amplificatori di intervento: Modello / Custodia / Alimentazione

© 01/2010 WIKA Alexander Wiegand SE & Co, tutti i diritti riservati.

Le specifiche tecniche riportate in questo documento rappresentano lo stato dell'arte al momento della pubblicazione. Ci riserviamo il diritto di apportare modifiche alle specifiche tecniche ed ai materiali.

