

Поплавковый переключатель Для промышленных применений Модель RLS-1000

WIKA типовой лист LM 50.03



Применение

- Измерение уровня жидкостей в машиностроении
- Контроль и управление гидравлическими приводами, компрессорами и системами охлаждения

Особенности

- Совместимые среды: масло, вода, дизельное топливо, хладагенты и другие жидкости
- Диапазон допустимых температур: -30 ... +150 °C [-22 ... +302 °F]
- До 4 коммутирующих выходов, свободно конфигурируемых как нормально разомкнутый, нормально замкнутый или перекидной контакт
- Переключающие сухие герконовые контакты

Описание

Поплавковый переключатель модели RLS-1000 предназначен для контроля уровня жидкостей. Используемая нержавеющая сталь совместима со множеством сред, например, маслом, водой, дизельным топливом и хладагентами.

Принцип измерения

Воздействие магнитного поля постоянного магнита, встроенного в поплавок, приводит к переключению сухих герконовых контактов, встроенных в направляющую трубу. Взаимодействие герконов и постоянного магнита бесконтактное, благодаря чему исключается механический износ. В зависимости от требований заказчика для определения заданных уровней жидкости функции переключения контактов могут быть выбраны как нормально разомкнутый, нормально замкнутый или перекидной контакт.



Рис. слева: Угловой разъем, поплавок из бутадиен-нитрильного каучука

Рис. справа: Круглый разъем M12 x 1, поплавок из нержавеющей стали

Технические характеристики

Поплавковый переключатель, модель RLS-1000	
Принцип измерения	Срабатывание сухих герконовых контактов под воздействием постоянного магнита в поплавке.
Длина направляющей трубы L	60 ... 1500 мм [2,5 ... 59 дюймов], другие длины по запросу
Выходной сигнал	До 4 точек переключения в зависимости от электрического соединения: SP1, SP2, SP3, SP4
Функция переключения	Нормально разомкнутый (НР), нормально замкнутый (НЗ) или перекидной (SPDT) контакт - при возрастании уровня
Положение переключателя	Указывается в мм, считая от верхней уплотнительной поверхности (SP1 ... SP4) Конец направляющей трубы ≈ 45 мм [≈ 1,8 дюйма] не может использоваться для установки переключателей.
Расстояние между точками переключения ¹⁾	Минимальное расстояние SP1 до поверхности верхнего уплотнения: 50 мм [2,0 дюйма] Минимальное расстояние между точками переключения: 50 мм [2,0 дюйма], для поплавков с внешним Ø = 44 мм [1,7 дюйма], 52 мм [2,0 дюйма] 30 мм [1,2 дюйма], для поплавков с внешним Ø = 25 мм [1,0 дюйм], 30 мм [1,2 дюйма] Минимальное расстояние при 3 точках переключения: 80 мм [3,1 дюйма], либо между SP1 и SP2 или между SP2 и SP3 Минимальное расстояние при 4 точках переключения: 80 мм [3,1 дюйма], между SP2 и SP3
Коммутируемая мощность	Поплавки с внешним Ø = 44 мм [1,7 дюйма], 52 мм [2,0 дюйма] Нормально разомкнутый, 230 В перем. тока; 100 ВА; 1 А; макс. 100 Гц нормально замкнутый: 230 В пост. тока; 50 Вт; 0,5 А Перекидной контакт: 230 В перем. тока; 40 ВА; 1 А; макс. 100 Гц 230 В пост. тока; 20 Вт; 0,5 А Поплавки с внешним Ø = 25 мм [1,0 дюйм], 30 мм [1,2 дюйма] Нормально разомкнутый, 100 В перем. тока; 10 ВА; 0,5 А; макс. 100 Гц нормально замкнутый: 100 В пост. тока; 10 Вт; 0,5 А Перекидной контакт: 100 В перем. тока; 5 ВА; 0,25 А; макс. 100 Гц 100 В пост. тока; 5 Вт; 0,25 А
Погрешность	Погрешность точки переключения ±3 мм, включая гистерезис и невоспроизводимость
Монтажное положение	Вертикальное ±30°
Технологическое присоединение	<ul style="list-style-type: none"> ■ G 1, монтаж снаружи ■ G 1 ½, монтаж снаружи ■ G 2, монтаж снаружи ■ Фланец DN 50, форма В по EN 1092-1 (DIN 2527), PN 16, монтаж снаружи ■ G ½, монтаж изнутри ^{2) 3)} ■ G ¼, монтаж изнутри ^{2) 3)} ■ G ¾, монтаж изнутри ²⁾ ■ G ½, монтаж изнутри ²⁾
Материал	<ul style="list-style-type: none"> ■ Части, контактирующие с измеряемой средой ■ Части, не контактирующие с измеряемой средой <p>Технологическое присоединение, направляющая труба: нержавеющая сталь 316Ti Поплавок: см. таблицу на странице 3 Корпус: нержавеющая сталь 316Ti Электрическое соединение: см. таблицу на странице 3</p>
Допустимая температура	<ul style="list-style-type: none"> ■ Изменяемая среда ■ Окружающая среда ■ Хранение <p>-30 ... +80 °C [-22 ... +176 °F] -30 ... +120 °C [-22 ... +248 °F] ^{4) 6)} -30 ... +150 °C [-22 ... +302 °F] ^{5) 6)} -30 ... +80 °C [-22 ... +176 °F] -30 ... +80 °C [-22 ... +176 °F]</p>

1) Меньшие минимальные расстояния по запросу

2) Только для версий с кабельным выводом

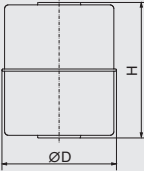
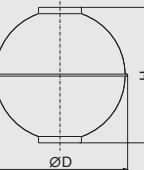
3) Кроме варианта с 4 точками переключения

4) Кроме материала кабеля: ПВХ, полиуретан; макс. 1 перекидной контакт или 2 нормально замкнутых/нормально разомкнутых контакта с поплавком с внешним Ø D = 30 мм [1,2 дюйма]; кроме клеммной коробки 58 x 64 x 36 мм [2,3 x 2,5 x 1,4 дюйма]

5) Только с материалом кабеля: силикон или клеммной коробкой 75 x 80 x 57 мм [3,0 x 3,1 x 2,2 дюйма]

6) Кроме версии для судостроения

Электрические соединения ¹⁾	Макс. число точек переключения	Пылевлагозащита по МЭК/EN 60529 ²⁾	Класс защиты	Материал	Длина кабеля
Угловой разъем DIN EN 175301-803 A ³⁾	<ul style="list-style-type: none"> ■ 2 HP/H3 ■ 1 SPDT 	IP65	I	Полиамид	-
Круглый разъем M12 x 1 (4-контактный) ³⁾	<ul style="list-style-type: none"> ■ 3 HP/H3 ■ 1 HP/H3 + 1 SPDT 	IP65	II	TPU, латунь	-
Кабельный вывод ³⁾	<ul style="list-style-type: none"> ■ 4 HP/H3 ■ 4 SPDT 	IP67	II	ПВХ	<ul style="list-style-type: none"> ■ 2 м [6,5 фута] ■ 5 м [16,4 фута] ■ другие длины по запросу
Кабельный вывод ³⁾	<ul style="list-style-type: none"> ■ 4 HP/H3 ■ 4 SPDT 	IP67	II	Полиуретан	
Кабельный вывод ³⁾	<ul style="list-style-type: none"> ■ 4 HP/H3 ■ 2 HP/H3 + 1 SPDT 	IP67	II	Силикон	
Кабельный вывод "shipbuilding"	<ul style="list-style-type: none"> ■ 4 HP/H3 ■ 4 SPDT 	IP67	II	Полиолефин	
Клеммная коробка "standard" Размеры: 75 x 80 x 57 мм [3,0 x 3,1 x 2,2 дюйма] Под кабель диаметром: 5 ... 10 мм [0,2 ... 0,4 дюйма]	<ul style="list-style-type: none"> ■ 4 HP/H3 ■ 4 SPDT 	IP66	I	Алюминий, муфты из полиамида, латуни, нерж. стали	-
Клеммная коробка "compact" Размеры: 58 x 64 x 36 мм [2,3 x 2,5 x 1,4 дюйма] Под кабель диаметром: 5 ... 10 мм [0,2 ... 0,4 дюйма]	<ul style="list-style-type: none"> ■ 4 HP/H3 ■ 2 HP/H3 + 1 SPDT ■ 2 SPDT 	IP66	I		-

Поплавок	Форма	Внешний диаметр Ø D	Высота H	Рабочее давление	Температура измеряемой среды	Плотность	Материал
	Цилиндр ^{4) 7)}	44 мм [1,7 дюйма]	52 мм [2,0 дюйма]	≤ 16 бар [≤ 232 ф/кв. дюйм]	≤ 150 °C [≤ 302 °F]	≥ 750 кг/м ³ [46,8 фунта/фут ³]	316Ti
	Цилиндр ⁵⁾	30 мм [1,2 дюйма]	36 мм [1,4 дюйма]	≤ 10 бар [≤ 145 ф/кв. дюйм]	≤ 120 °C [≤ 248 °F]	≥ 850 кг/м ³ [53,1 фунта/фут ³]	316Ti
	Цилиндр ^{5) 3)}	25 мм [1,0 дюйма]	17 мм [0,7 дюйма]	≤ 16 бар [≤ 232 ф/кв. дюйм]	≤ 80 °C [≤ 176 °F]	≥ 750 кг/м ³ [46,8 фунта/фут ³]	Вина / бутадиен-нитрильный каучук
	Сфера ^{6) 7)}	52 мм [2,0 дюйма]	52 мм [2,0 дюйма]	≤ 40 бар [≤ 580 ф/кв. дюйм]	≤ 150 °C [≤ 302 °F]	≥ 750 кг/м ³ [46,8 фунта/фут ³]	316Ti

1) Версии с защитным проводником по запросу

2) Указанная степень пылевлагозащиты (по МЭК/EN 60529) применима только при подключенных ответных частях разъемов, имеющих соответствующий класс пылевлагозащиты.

3) Кроме версии для судостроения

4) Кроме технологического присоединения G 1, длина направляющей трубы L ≥ 100 мм [L ≥ 3,94 дюйма]

5) Длина направляющей трубы L ≤ 1000 мм [L ≤ 39,37 дюйма], макс. число точек переключения 3 HP/H3 или 2 SPDT

6) Кроме технологического присоединения G 1, G 1 ½, длина направляющей трубы L ≥ 100 мм [L ≥ 3,94 дюйма]

7) Кроме технологического присоединения G ½

Схема соединений

Угловой разъем DIN EN 175301-803 A		
	Нормально разомкнутый/нормально замкнутый (НР/НЗ)	Перекидной контакт (SPDT)
	2 точки переключения SP1 SP2 4 \perp	1 точка переключения SP1 4 \perp
		

Круглый разъем M12 x 1 (4-контактный)		
	Нормально разомкнутый/нормально замкнутый (НР/НЗ)	Перекидной контакт (SPDT)
	2 точки переключения SP1 SP2	1 точка переключения SP1
		
	3 точки переключения SP1 SP2 SP3	
		

Кабельный вывод ¹⁾		
	Нормально разомкнутый/нормально замкнутый (НР/НЗ)	Перекидной контакт (SPDT)
	4 точки переключения SP1 SP2 SP3 SP4	4 точки переключения SP1 SP2 SP3 SP4
		

1) Для комбинаций с различными функциями коммутирующего выхода назначение контактов указано на маркировочной табличке прибора.

Алюминиевый корпус		
“Standard”	Нормально разомкнутый/нормально замкнутый (НР/НЗ)	Перекидной контакт (SPDT)
	<p>4 точки переключения</p> <p>SP1 SP2 SP3 SP4</p>	<p>4 точки переключения</p> <p>SP1 SP2 SP3 SP4</p>
“Compact” ¹⁾	Нормально разомкнутый/нормально замкнутый (НР/НЗ)	Перекидной контакт (SPDT)
	<p>2 точки переключения</p> <p>SP1 SP2</p>	<p>2 точки переключения</p> <p>SP1 SP2</p>
	<p>3 точки переключения</p> <p>SP1 SP2 SP3</p>	
	<p>4 точки переключения</p> <p>SP1 SP2 SP3 SP4</p>	

1) Для комбинаций с различными функциями коммутирующего выхода назначение контактов указано на маркировочной табличке прибора.

Условные обозначения

SP1 - SP4 Точки переключения

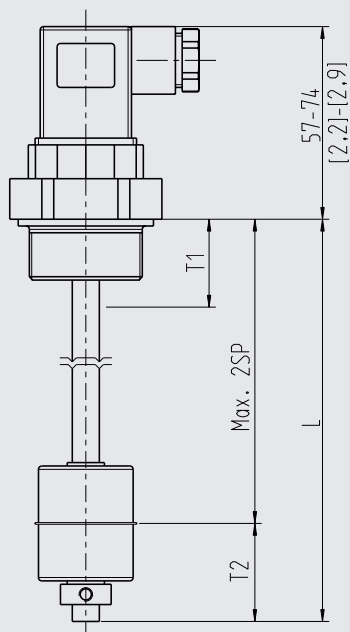
WH	Белый
BN	Коричневый
GN	Зеленый
YE	Желтый
GY	Серый
PK	Розовый
BU	Синий
RD	Красный
BK	Черный
VT	Фиолетовый
GYPK	Серый/Розовый
RDBU	Красный/Синий

Электробезопасность

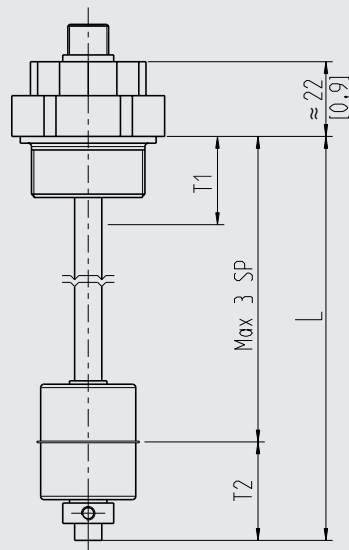
Напряжение пробоя изоляции	2120 В пост. тока
----------------------------	-------------------

Размеры в мм [дюймах]

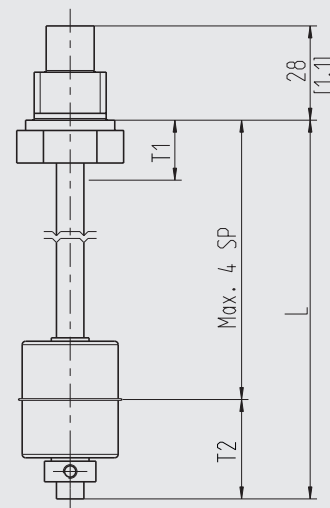
С угловым разъемом, форма А



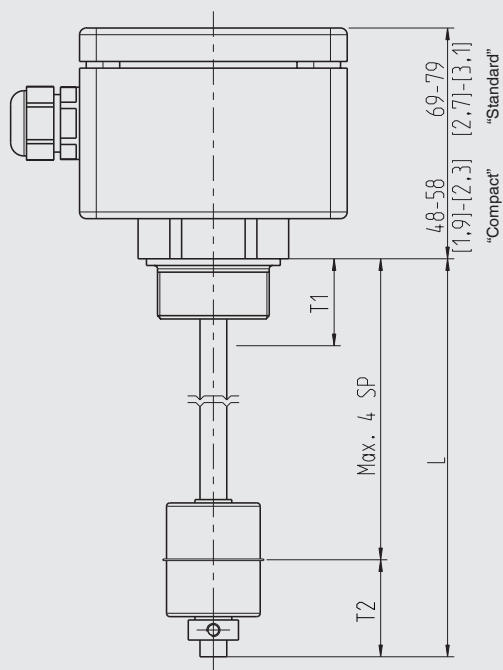
С круглым разъемом M12 x 1



С кабельным выводом



С клеммной коробкой



Условные обозначения

- L Длина направляющей трубы
- T1 Зона нечувствительности (от края уплотнения)
- T2 Зона нечувствительности (конец трубы)

Ограничитель поплавка

- Регулируемая втулка, для температуры измеряемой среды $\leq 80\text{ }^{\circ}\text{C}$ [$\leq 176\text{ }^{\circ}\text{F}$]
- Хомут для труб, для температуры измеряемой среды $> 80\text{ }^{\circ}\text{C}$ [$> 176\text{ }^{\circ}\text{F}$] и версий для судостроения

Зона нечувствительности T1 поплавкового переключателя в мм [дюймах] (от края уплотнения)

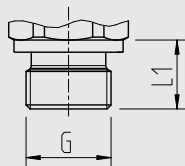
Технологическое присоединение	Внешний диаметр поплавка $\varnothing D$			
	$\varnothing 30\text{ мм}$ [1,2 дюйма]	$\varnothing 44\text{ мм}$ [1,7 дюйма]	$\varnothing 52\text{ мм}$ [2,0 дюйма]	$\varnothing 25\text{ мм}$ [1,0 дюйм]
G 1 (снаружи)	35 мм [1,4 дюйма]	-	-	25
G 1 ½ (снаружи)	35 мм [1,4 дюйма]	45 мм [1,8 дюйма]	-	25 мм [1,0 дюйма]
G 2 (снаружи)	40 мм [1,6 дюйма]	50 мм [2,0 дюйма]	50 мм [2,0 дюйма]	25 мм [1,0 дюйма]
Фланец (снаружи)	20 мм [0,8 дюйма]	30 мм [1,2 дюйма]	30 мм [1,2 дюйма]	5 мм [0,2 дюйма]
G ½ В (изнутри)	30 мм [1,2 дюйма]	-	-	15 мм [0,6 дюйма]
G ¼ В (изнутри)	35 мм [1,4 дюйма]	40 мм [1,6 дюйма]	40 мм [1,6 дюйма]	20 мм [0,8 дюйма]
G ⅜ В (изнутри)	35 мм [1,4 дюйма]	40 мм [1,6 дюйма]	40 мм [1,6 дюйма]	20 мм [0,8 дюйма]
G ½ В (изнутри)	35 мм [1,4 дюйма]	45 мм [1,8 дюйма]	45 мм [1,8 дюйма]	20 мм [0,8 дюйма]

Зона нечувствительности T2 в мм [дюймах] (конец трубы)

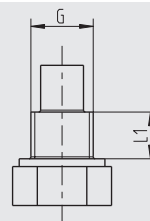
Зона нечувствительности	Внешний диаметр поплавка $\varnothing D$			
	$\varnothing 30\text{ мм}$ [1,2 дюйма]	$\varnothing 44\text{ мм}$ [1,7 дюйма]	$\varnothing 52\text{ мм}$ [2,0 дюйма]	$\varnothing 25\text{ мм}$ [1,0 дюйм]
T2	35 мм [1,4 дюйма]	45 мм [1,8 дюйма]	45 мм [1,8 дюйма]	30 мм [1,2 дюйма]

Технологическое присоединение

Монтаж снаружи



Монтаж изнутри

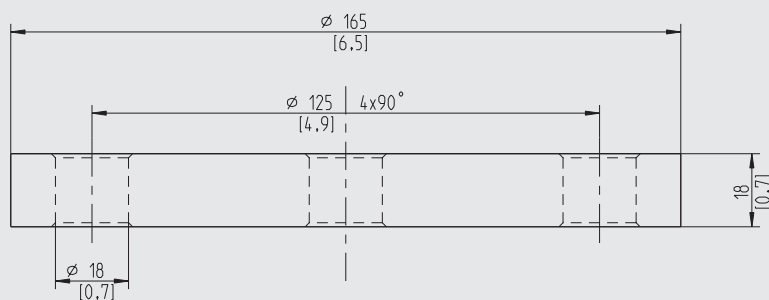


G	L ₁	Размер под ключ
G 1	16 мм [0,63 дюйма]	41 мм [1,6 дюйма]
G 1 ½	18 мм [0,71 дюйма]	30 мм [1,2 дюйма]
G 2	20 мм [0,79 дюйма]	36 мм [1,4 дюйма]

G	L ₁	Размер под ключ
G ¼ B	12 мм [0,47 дюйма]	14 мм [0,5 дюйма]
G ¼ B	12 мм [0,47 дюйма]	19 мм [0,7 дюйма]
G ⅜ B	12 мм [0,47 дюйма]	22 мм [0,9 дюйма]
G ½ B	14 мм [0,55 дюйма]	27 мм [1,1 дюйма]



Фланец

DN 50, форма B по EN 1092-1 (DIN 2527), PN 16





Аксессуары

Круглый разъем M12 x 1 с кабелем

	Описание	Temperature range	Диаметр кабеля	Длина кабеля	Код заказа
	Прямая версия, длина по запросу, 4-контактный, кабель в полиуретановой оболочке, включен в перечень UL, IP67	-20 ... +80 °C [-4 ... +176 °F]	4,5 мм [0,18 дюйма]	2 м [6,6 фута]	14086880
				5 м [16,4 фута]	14086883
				10 м [32,8 фута]	14086884
	Угловая версия, кабель в полиуретановой оболочке, включен в перечень UL, IP67	-20 ... +80 °C [-4 ... +176 °F]	4,5 мм [0,18 дюйма]	2 м [6,6 фута]	14086889
				5 м [16,4 фута]	14086891
				10 м [32,8 фута]	14086892

Нормативные документы

Логотип	Описание	Страна
	Декларация соответствия EU <ul style="list-style-type: none">■ Директива по низковольтному оборудованию■ Директива RoHS	Европейский союз
	DNV GL (опция) ¹⁾ Суда, судостроение (например, шельфовое)	Международный

1) Только для версии для судостроения

Информация производителя и сертификаты

Логотип	Описание
-	Директива RoHS, Китай

Нормативные документы и сертификаты приведены на веб-сайте

Информация для заказа

Модель / Выходной сигнал / Функция переключения / Положение точки переключения / Электрическое соединение / Технологическое присоединение / Длина направляющей трубы L / Температура измеряемой среды / Поплавков

© 01/2017 WIKА Alexander Wiegand SE & Co. KG, все права защищены.
Технические характеристики, указанные в данном документе, были актуальны на момент его публикации.
Компания оставляет за собой право вносить изменения в технические характеристики и материалы своей продукции.

