

Doigt de gant pour brides de recouvrement

Version Vanstone

Type TW30

Fiche technique WIKA TW 95.30

Applications

- Industrie pétrochimique, on-/offshore, construction d'installations techniques
- Pour charges mécaniques sévères

Particularités

- Version haute résistance
- Version massive sans joint de soudure
- Exécutions possibles de doigt de gant :
Exécution TW30-A : Conique
Exécution TW30-B : Droite
Exécution TW30-C : Avec rétrein
- Pour brides de recouvrement (lap flange) selon ASME B16.5

Description

Chaque doigt de gant/tube de protection est un composant important de tout point de mesure de température. Il est utilisé pour séparer le process de la zone environnante, protégeant ainsi l'environnement et le personnel opérationnel et pour maintenir éloigné le capteur de température des fluides agressifs, des pressions et des vitesses d'écoulement élevées. Il permet ainsi le changement du capteur durant le fonctionnement.

Il existe un grand nombre de variantes de doigts de gant, selon le type d'exécution ou le type de matériau utilisé. Le type de raccord process et la méthode de fabrication sont d'importants critères de sélection. Une différenciation de base peut être faite entre les tubes de protection/doigts de gant à raccord fileté et à souder, et ceux à raccord à bride.



Doigt de gant pour brides de recouvrement (lap flange), type TW30

De plus, on peut faire la différence entre les tubes de protection et les puits thermométriques. Les doigts de gant mécano-soudés sont usinés à partir d'un tube, qui est fermé à son extrémité par une extrémité mécano-soudée. Les doigts de gant massifs sont usinés à partir d'une barre massive.

Les doigts de gant massifs de la série TW30 pour brides de recouvrement (lap flange) sont appropriés à une utilisation avec de nombreuses sondes de température électriques et thermomètres mécaniques de WIKA.

Grâce à leur exécution robuste, ces doigts de gant en version internationale constituent le meilleur choix pour une utilisation dans les industries chimiques et pétrochimiques et dans la construction d'installations techniques.

Spécifications

Informations de base	
Forme du doigt de gant	
Exécution TW30-A	Filetage conique
Exécution TW30-B	Droit
Exécution TW30-C	Avec rétrein
Matériau (en contact avec le fluide)	<ul style="list-style-type: none"> ■ Acier inox 316/316L ■ Acier inox 304/304L ■ A105 ■ Acier inox 1.4571 ■ Alliage C4 ■ Alliage C276 ■ Alloy 400 ■ Titane grade 2 ■ Matériaux en conformité avec les spécifications ASTM
	Autres matériaux sur demande

Raccord process			
Type de raccord process	<ul style="list-style-type: none"> ■ Filetage mâle ½ NPT ■ Filetage mâle ¾ NPT ■ Filetage mâle 1 NPT 		
	Autres filetages sur demande		
Raccord côté instrument	<ul style="list-style-type: none"> ■ ½ NPT femelle ■ G ½ filetage femelle 		
	Autres filetages sur demande		
Diamètre intérieur	<ul style="list-style-type: none"> ■ Ø 6,6 mm [0,260 in] ■ Ø 8,5 mm [0,355 in] 		
Longueur utile U	Selon la spécification du client		
Longueur du raccord H	57 mm [2,244 in]		
	Autre longueurs de raccord sur demande		
Longueur de tige adéquate I_1 (thermomètre à cadran)			
Exécution de raccord S, 4 ou 5	$I_1 = U + H - 10$ mm [0,4 in]		
Exécution de raccord 2	$I_1 = U + H - 30$ mm [1,2 in]		
Diamètre de la surface d'étanchéité selon ASME B16.5 (face surélevée RF)			
Avec DN 1"	51 mm [2,079 in]		
Avec DN 1 ½"	73 mm [2,874 in]		
Avec DN 2"	92 mm [3,622 in]		
Rugosité face de joint	Exécution	AARH en µinch	Ra en µm
ASME B16.5	"Stock finish"	125 ... 250	3,2 ... 6,3
	"Smoth finish"	< 125	< 3,2

Conditions de fonctionnement	
Température process max., pression process	Dépend de : <ul style="list-style-type: none"> ■ Exécution des doigts de gant <ul style="list-style-type: none"> - Dimensions - Matériau - Pression nominale de la bride de recouvrement ■ Conditions de process <ul style="list-style-type: none"> - Vitesse d'écoulement - Densité du fluide
Test de pression hydrostatique	Ce test non-destructif est effectué en conformité avec ASME B31.3 en utilisant les valeurs de pression du standard de bride ASME B16.5, en fonction de la pression nominale, de la plage de température et du matériau dans les limites du tableau de pression-température correspondant. Le matériau du doigt de gant TW30 est utilisé comme matériau de la bride.
Calcul de stress pour doigts de gant (en option)	Pour les applications critiques, recommandé comme service d'ingénierie WIKA en conformité avec ASME PTC 19.3 TW-2016 → Pour plus d'informations, voir les Informations techniques IN 00.15 "Calcul de stress pour doigts de gant".

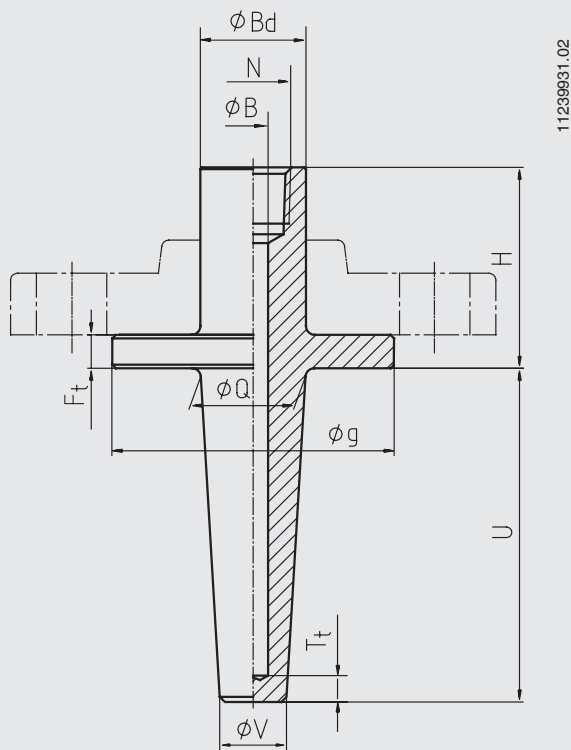
Certificats (option)

Certificats	
Certificats	<ul style="list-style-type: none"> ■ Relevé de contrôle 2.2 ■ Certificat d'inspection 3.1

Agréments et certificats, voir site web

Dimensions en mm [pouces]

Exécution TW30-A



Légende :

- H Longueur du raccord
- U Longueur utile
- N Raccord côté instrument
- Ø B Diamètre intérieur
- Ø Q Diamètre de la racine
- Ø V Diamètre de l'extrémité
- Ø Bd Diamètre de barre
- Ø g Diamètre de la surface d'étanchéité
- T_t Epaisseur de la pointe (6,4 mm [0,25 in])
- F_t Epaisseur de la face d'étanchéité (9,5 mm [0,37 in])

La bride n'est pas comprise dans le détail de la livraison standard

Forme du doigt de gant conique, exécution TW30-A

Bride de recouvrement (lap flange)		Dimensions en mm [pouces]						Poids en kg [lbs]		
DN	PN en livres	H	Ø Q	Ø V	Ø B	Ø Bd	Ø g	U = 4 in	U = 13 in	U = 22 in
1"	150	2 ¼ in [environ 57 mm]	19 [0,750]	16 [0,625]	■ 6,6 [0,260] ■ 8,5 [0,355]	33,4 [1,315]	51 [2,008]	1,1 [2,425]	1,6 [3,527]	2,1 [4,629]
	300	2 ¼ in [environ 57 mm]	19 [0,750]	16 [0,625]	■ 6,6 [0,260] ■ 8,5 [0,355]	33,4 [1,315]	51 [2,008]	1,1 [2,425]	1,6 [3,527]	2,1 [4,629]
	600	2 ¼ in [environ 57 mm]	19 [0,750]	16 [0,625]	■ 6,6 [0,260] ■ 8,5 [0,355]	33,4 [1,315]	51 [2,008]	1,1 [2,425]	1,6 [3,527]	2,1 [4,629]
	1.500	3 ¼ in [environ 83 mm]	19 [0,750]	16 [0,625]	■ 6,6 [0,260] ■ 8,5 [0,355]	33,4 [1,315]	51 [2,008]	1,1 [2,425]	1,6 [3,527]	2,1 [4,629]
1 ½"	150	2 ¼ in [environ 57 mm]	27 [1,063]	19 [0,750]	■ 6,6 [0,260] ■ 8,5 [0,355]	48,3 [1,902]	73 [2,874]	1,8 [3,968]	2,5 [5,512]	3,3 [7,275]
	300	2 ¼ in [environ 57 mm]	27 [1,063]	19 [0,750]	■ 6,6 [0,260] ■ 8,5 [0,355]	48,3 [1,902]	73 [2,874]	1,8 [3,968]	2,5 [5,512]	3,3 [7,275]
	600	2 ¼ in [environ 57 mm]	27 [1,063]	19 [0,750]	■ 6,6 [0,260] ■ 8,5 [0,355]	48,3 [1,902]	73 [2,874]	1,8 [3,968]	2,5 [5,512]	3,3 [7,275]
	1.500	3 ¼ in [environ 83 mm]	27 [1,063]	19 [0,750]	■ 6,6 [0,260] ■ 8,5 [0,355]	48,3 [1,902]	73 [2,874]	1,8 [3,968]	2,5 [5,512]	3,3 [7,275]
2"	150	2 ¼ in [environ 57 mm]	27 [1,063]	19 [0,750]	■ 6,6 [0,260] ■ 8,5 [0,355]	60,3 [2,374]	92 [3,622]	2,7 [5,952]	3,4 [7,496]	4,1 [9,039]
	300	2 ¼ in [environ 57 mm]	27 [1,063]	19 [0,750]	■ 6,6 [0,260] ■ 8,5 [0,355]	60,3 [2,374]	92 [3,622]	2,7 [5,952]	3,4 [7,496]	4,1 [9,039]
	600	3 ¼ in [environ 83 mm]	27 [1,063]	19 [0,750]	■ 6,6 [0,260] ■ 8,5 [0,355]	60,3 [2,374]	92 [3,622]	2,7 [5,952]	3,4 [7,496]	4,1 [9,039]
	1.500	3 ¼ in [environ 83 mm]	27 [1,063]	19 [0,750]	■ 6,6 [0,260] ■ 8,5 [0,355]	60,3 [2,374]	92 [3,622]	2,7 [5,952]	3,4 [7,496]	4,1 [9,039]

Informations de commande

Type / Forme de doigt de gant / Matériau du doigt de gant / Raccord vers le thermomètre / Epaisseur de paroi du raccordement de la bride / Diamètre intérieur \varnothing B / Diamètre nominal DN / Pression nominale PN / Longueur utile U / Longueur du raccord H / Diamètre de la tête \varnothing Bd / Diamètre de la racine \varnothing Q / Diamètre de l'extrémité \varnothing V / Installation avec thermomètre / Certificats / Options

© 12/2007 WIKA Alexander Wiegand SE & Co. KG, tous droits réservés.
Les spécifications mentionnées ci-dessus correspondent à l'état actuel de la technologie au moment de l'édition du document.
Nous nous réservons le droit de modifier les spécifications et matériaux.

