

Termometro bimetallico con contatti elettrici

Versione in acciaio inox

Modello TGS55

Scheda tecnica WIKA TV 25.01



per ulteriori omologazioni
vedi pagina 8

Applicazioni

- Controllo e regolazione di processi industriali
- Monitoraggio di impianti e commutazione di circuiti
- Industria chimica, industria petrolchimica, industria di processo e industria alimentare
- Per fluidi aggressivi

Caratteristiche distintive

- Alta affidabilità e lunga durata
- Per uso universale
- Custodia e bulbo in acciaio inox
- Strumenti con contatti induttivi per utilizzo in aree pericolose
- Strumenti con contatti per applicazioni con PLC



Termometro bimetallico con contatti elettrici, modello TGS55

Descrizione

Il termometro bimetallico con contatti elettrici è lo strumento ideale quando occorre indicare in campo la temperatura di processo e, allo stesso tempo, utilizzare uno strumento con contatti elettrici.

I contatti elettrici (contatti di allarme elettrici) aprono o chiudono i circuiti in base alla posizione dell'indice degli strumenti di misura. I contatti elettrici sono regolabili sull'intera ampiezza del campo di misura. La lancetta del manometro è libera di muoversi lungo l'intero campo scala, indipendentemente dall'impostazione del contatto.

La lancetta regolabile può essere azionata tramite un comando sul trasparente usando un'apposita chiave rimovibile (montata sulla morsettiere).

I contatti elettrici, che comprendono diversi tipi, possono essere impostati su un singolo valore. L'azionamento dei contatti avviene quando l'indice del valore istantaneo passa sopra o sotto il valore impostato desiderato.

Come contatti elettrici sono disponibili contatti induttivi ed elettronici. I contatti induttivi possono essere utilizzati in aree pericolose. I contatti elettronici possono essere utilizzati per l'attivazione dei PLC (controllori logici programmabili).

Specifiche tecniche

Informazioni di base	
Standard	DIN 16196
Diametro nominale in mm [in]	100 [4"]
Trasparente	<ul style="list-style-type: none"> ■ Vetro piano per strumenti ■ Vetro multistrato di sicurezza ■ Vetro acrilico
Posizione di montaggio	<ul style="list-style-type: none"> ■ Attacco al processo posteriore (assiale) ■ Attacco inferiore (radiale) ■ Attacco posteriore, bulbo e quadrante regolabili
Esecuzione dell'attacco	→ Per i disegni, vedere a pagina 9
S	Standard (attacco filettato) 1)
1	Bulbo liscio (senza filetto)
2	Maschio girevole
3	Controdado femmina
4	Giunto a compressione (scorrevole sul bulbo)
5	Controdado e attacco filettato allentato
Versione custodia con bulbo e quadrante regolabili	Orientabile di 90° e ruotabile di 360°
Smorzamento, riempimento custodia	<ul style="list-style-type: none"> ■ Senza ■ Con smorzamento con liquido ■ Con smorzamento con liquido compatibile con gli alimenti
Materiale (a contatto con l'ambiente)	
Custodia, anello a baionetta	<ul style="list-style-type: none"> ■ Acciaio inox 304SS ■ Acciaio inox 316SS

1) Non per versione con "bulbo e quadrante regolabili"

Elemento di misura	
Tipo di elemento di misura	Spirale bimetallica
Campo nominale effettivo	
Carico permanente (1 anno)	Campo di misura (DIN 16196)
Breve periodo (max. 24 h)	Campo scala (DIN 16196)

Specifiche della precisione		
Precisione conforme a DIN 16196 ¹⁾	Con contatto singolo	Con contatto doppio
Diametro del bulbo 6 mm [0,24 in]	Classe 2	Classe 2
Diametro del bulbo 8 mm [0,31 in]	Classe 1	Classe 2
Diametro del bulbo ≥ 10 mm [0,39 in]	Classe 1	Classe 1

1) La versione con bulbo e quadrante regolabili è disponibile solo nella classe 2

Campo scala in °C	Campo di misura ¹⁾ in °C	Intervallo della scala in °C	Limite d'errore in °C	
			Classe 1	Classe 2
-70 ... +30	-60 ... +20	1	1,5	3,0
-50 ... +50	-40 ... +40	1	1,5	3,0
-30 ... +50	-20 ... +40	1	1,5	3,0
-20 ... +60	-10 ... +50	1	1,5	3,0
-20 ... +120	0 ... 100	2	3,0	6,0
-20 ... +140	0 ... 120	2	3,0	6,0
0 ... 60	10 ... 50	1	1,5	3,0
0 ... 80	10 ... 70	1	1,5	3,0
0 ... 100	10 ... 90	1	1,5	3,0
0 ... 120	10 ... 110	2	3,0	6,0
0 ... 160	20 ... 140	2	3,0	6,0
0 ... 200	20 ... 180	2	3,0	6,0
0 ... 250	30 ... 220	5	3,75	7,0
0 ... 300	30 ... 270	5	7,5	15,0
0 ... 400	50 ... 350	5	7,5	15,0
0 ... 500	50 ... 450	5	7,5	15,0
0 ... 600	100 ... 500	10	15,0	30,0

1) Il campo di misura è indicato da due marcature triangolari sul quadrante. Solo in questo campo è valido il limite d'errore specificato in conformità a DIN 16196.

Si prega di indicare i valori di intervento!

Se non specificato diversamente, lo strumento viene fornito con i punti di intervento regolabili impostati in produzione come segue:

- Contatto singolo Inizio del campo di misura
- Contatto doppio Inizio e fine del campo di misura

Ulteriori dettagli relativi a: Campo scala	
Unità	<input type="checkbox"/> °C <input type="checkbox"/> °F <input type="checkbox"/> °C/°F (doppia scala) <input type="checkbox"/> °F/°C (doppia scala)
Quadrante	
Suddivisione della scala	<input type="checkbox"/> Scala singola <input type="checkbox"/> Doppia scala
Colore scala	Scala singola Nero
	Doppia scala Rosso
	Altri colori su richiesta
Materiale	Alluminio
Indice	
Versione	Lancetta regolabile
Colore dell'indice	Nero
Materiale	Alluminio

Attacco al processo	
Dimensione filettatura	<ul style="list-style-type: none"> ■ Liscio, senza filettatura ■ G ½ B ■ ½ NPT ■ G ½ femmina ■ ½ NPT femmina ■ M20 x 1,5 ■ M24 x 1,5 femmina
	Altre filettature su richiesta
Materiale (a contatto con l'ambiente)	Acciaio inox 316SS
Bulbo	
Diametro	<ul style="list-style-type: none"> ■ 6 mm [0,24 in] ■ 8 mm [0,31 in] ■ 10 mm [0,39 in] ■ 12 mm [0,47 in]
Materiale (bagnato)	Acciaio inox 316SS
Pozzetto termometrico	<p>In linea di principio, con basso carico dal lato del processo (bassa pressione, bassa viscosità e basse velocità di scorrimento) il funzionamento di un termometro meccanico è possibile senza un pozzetto termometrico.</p> <p>Tuttavia, per consentire la sostituzione del termometro durante il funzionamento (p.e. sostituzione o taratura dello strumento) e per garantire una migliore protezione dello strumento di misura, dell'impianto e dell'ambiente, si consiglia di usare un pozzetto termometrico tra quelli disponibili nell'ampia gamma WIKA.</p> <p>→ Per ulteriori informazioni sul calcolo della frequenza di risonanza, vedere la Informazione tecnica IN 00.15.</p>

Segnale di uscita	
Tipo di contatto	<ul style="list-style-type: none"> ■ Contatto induttivo, modello 831 (→ vedere pagina 5) ■ Contatto elettronico, modello 830 E (→ vedere pagina 6)
Tecnologia di commutazione	
Contatto induttivo, modello 831	<ul style="list-style-type: none"> ■ Adatto per l'uso in aree pericolose con corrispondente unità di controllo (modello 904.xx) ■ Elevata durata grazie al sensore senza contatto ■ Effetto ridotto sulla precisione d'indicazione ■ Commutazione di sicurezza file safe ad alta frequenza di commutazione ■ Insensibile alla corrosione ■ Disponibile anche in versione di sicurezza
Contatto elettronico, modello 830 E	<ul style="list-style-type: none"> ■ Per utilizzo diretto con Controllori a Logica Programmabile (PLC) ■ Elevata durata grazie al sensore senza contatto ■ Effetto ridotto sulla precisione d'indicazione ■ Commutazione di sicurezza file safe ad alta frequenza di commutazione ■ Insensibile alla corrosione
Regolazione dei contatti	<ul style="list-style-type: none"> ■ Contatto regolabile, chiave di regolazione montata sulla morsettieria ■ Contatti fissi, senza chiavetta di regolazione ■ Fermo di regolazione contatti sigillato (a prova di manomissione) ■ Chiave regolazione contatti fissa

Segnale di uscita: contatto induttivo, modello 831	
Tipo di collegamento	Contatto induttivo
Numero di contatti elettrici	Max. 2 contatti elettrici
Funzione di intervento	Versioni contatto: <ul style="list-style-type: none"> ■ 831-N ■ 831-SN, versione di sicurezza ¹⁾ ■ 831-S1N, versione di sicurezza ¹⁾, segnale invertito La funzione di intervento di ciascun contatto è indicata dall'indice 1 o 2
Modello 831.1	Normalmente aperto (rotazione dell'indice in senso orario)
Modello 831.2	Normalmente chiuso (rotazione dell'indice in senso orario)
Regolazione punto di intervento	Le lancette regolabili dei manometri di contatto sono regolabili liberamente per l'intero campo scala
Campo di regolazione (raccomandato)	10 ... 90% del campo scala (0 ... 100% su richiesta)
Distanza tra punti di intervento	Fino a 2 contatti possono essere impostati su un punto di intervento identico. Ciò non è possibile per le versioni con 3 contatti. Il contatto sinistro (n. 1) o destro (n. 3) non può essere impostato sullo stesso punto di intervento degli altri 2 contatti. Lo spostamento richiesto è di circa 30°, a scelta verso destra o verso sinistra.
Corrente di commutazione	In funzione del sezionatore amplificatore/unità di controllo utilizzata (→ vedere scheda tecnica AC 08.01)
Tensione di commutazione	In funzione del sezionatore amplificatore/unità di controllo utilizzata (→ vedere scheda tecnica AC 08.01)
Portata contatti	In funzione del sezionatore amplificatore/unità di controllo utilizzata (→ vedere scheda tecnica AC 08.01)
Campi di temperatura consentiti in aree pericolose	
T6	-20 ... +60 °C [-4 ... +140 °F]
T5 ... T1	-20 ... +70 °C [-4 ... +158 °F]
T135°C	-20 ... +70 °C [-4 ... +158 °F]

1) Far funzionare solamente con un corrispondente sezionatore amplificatore (modello 904.3x)

Sezionatori amplificatori / unità di controllo associati

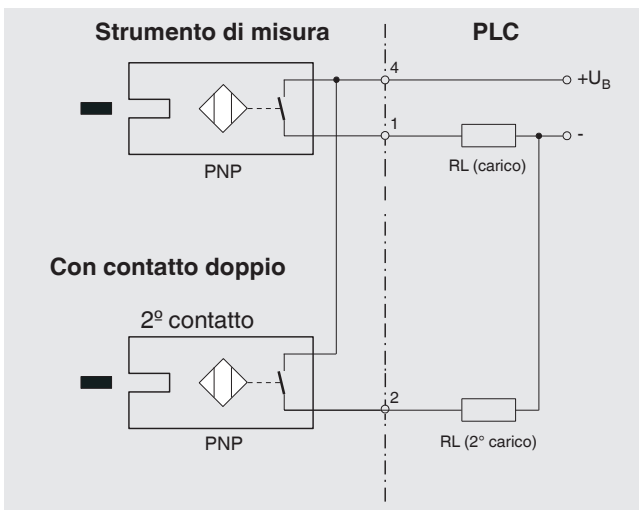
Modello	Versione	Sicurezza intrinseca
904.28 KFA6 - SR2 - Ex1.W	1 contatto	Sì
904.29 KFA6 - SR2 - Ex2.W	2 contatti	Sì
904.30 KHA6 - SH - Ex1	1 contatto	Sì, esecuzione di sicurezza
904.33 KFD2 - SH - Ex1	1 contatto	Sì, esecuzione di sicurezza
904.25 MSR 010-I	1 contatto	No
904.26 MSR 020-I	2 contatti	No
904.27 MSR 011-I	Controllo a due punti	No

→ Per ulteriori informazioni sui contatti elettrici, vedi scheda tecnica AC 08.01

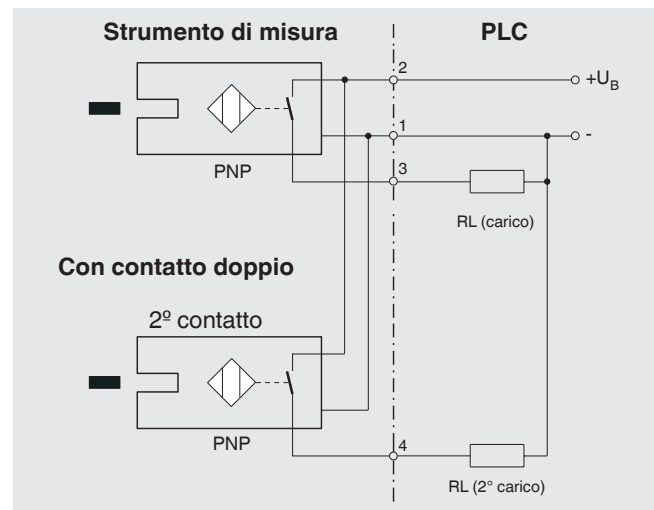
Segnale di uscita: contatto elettronico, modello 830 E

Tipo di collegamento	Contatto elettronico (transistor PNP)
Numero di contatti elettrici	Max. 2 contatti elettrici
Funzione di intervento	Versioni contatto: <ul style="list-style-type: none"> ■ Sistema a 2 fili ■ Sistema a 3 fili La funzione di intervento di ciascun contatto è indicata dall'indice 1 o 2.
Modello 830 E.1	Normalmente aperto (rotazione dell'indice in senso orario)
Modello 830 E.2	Normalmente chiuso (rotazione dell'indice in senso orario)
Campo di regolazione (raccomandato)	10 ... 90% del campo scala (0 ... 100% su richiesta)
Distanza tra punti di intervento	Fino a 2 contatti possono essere impostati su un punto di intervento identico. Ciò non è possibile per le versioni con 3 contatti. Il contatto sinistro (n. 1) o destro (n. 3) non può essere impostato sullo stesso punto di intervento degli altri 2 contatti. Lo spostamento richiesto è di circa 30°, a scelta verso destra o verso sinistra.
Corrente di commutazione	≤ 100 mA
Tensione di commutazione	10 ... 30 Vcc
Tipo di uscita	Transistor PNP
Ondulazione residua	Max. 10 %
Corrente a vuoto	≤ 10 mA
Corrente residua	≤ 100 µA
Calo di tensione (con I_{max.})	≤ 0,7 V
Protezione inversione polarità	U _B condizionato (l'uscita commutata 3 o 4 non deve essere regolata direttamente su meno)
Protezione induttiva	1 kV, 0,1 ms, 1 kΩ
Frequenza dell'oscillatore	1.000 kHz circa
EMC	Secondo EN 60947-5-2

Sistema a 2 fili



Sistema a 3 fili




→ Per ulteriori informazioni sui contatti elettrici, vedi scheda tecnica AC 08.01

Connessioni elettriche	
Tipo di collegamento	<ul style="list-style-type: none"> ■ Morsettiera, nera Classe di isolamento C/250 V conforme a VDE 0110 Pressacavo M20 x 1,5 ■ Connettore ■ Uscita cavo posteriore
Sezione dei conduttori	6 morsetti a vite + PE per sezione trasversale del conduttore 2,5 mm ²
Diametro del cavo	→ Vedere le dimensioni a partire da pagina 10
Assegnazione pin	I dettagli di connessione sono riportati sull'etichetta dello strumento. I terminali di connessione e quelli di terra sono adeguatamente contrassegnati.
Materiale	PA 6 (poliammide)

Condizioni operative	
Campo di temperatura ambiente (sulla custodia) ¹⁾	-20 ... +60 °C [-4 ... +140 °F]
Campo temperatura di stoccaggio ¹⁾	
Senza smorzamento con liquido	-50 ... +70 °C [-58 ... +158 °F]
Con smorzamento con liquido	-40 ... +70 °C [-40 ... +158 °F]
Pressione di lavoro max. sul bulbo	Max. 25 bar [362.59 psi], statica
Protezione meccanica IP (codice IP) conforme a IEC/EN 60529	<ul style="list-style-type: none"> ■ IP65 ■ IP66

¹⁾ Per le aree pericolose si applicano esclusivamente le temperature ammesse del modello a contatto 831 (per i campi di temperature ammesse vedere 5). Queste non devono essere superate nemmeno sullo strumento (per i dettagli vedere il manuale d'uso). Se necessario, devono essere adottate delle misure per il raffreddamento (ad es. isolamento del punto di misura).

Omologazioni

Logo	Descrizione	Paese
	Dichiarazione conformità UE	Unione europea
	Direttiva EMC	
	Direttiva bassa tensione	
	Direttiva RoHS	

Omologazioni opzionali

Logo	Descrizione	Paese
	Dichiarazione conformità UE	Unione europea
	Direttiva ATEX Aree pericolose - Ex ia Zona 1 gas II 2G Ex ia IIC T6/T5/T4 * Gb Zona 20, polveri II 2D Ex ia IIIB T85°C/T95°C/T100°C/T135°C * Db	
	IECEX¹⁾ Aree pericolose - Ex ia Zona 1 gas Ex ia IIC T6/T5/T4 * Gb Zona 20, polveri Ex ia IIIB T85°C/T95°C/T100°C/T135°C * Db	Internazionale
	EAC	Comunità economica eurasiatica
	Direttiva EMC	
	Direttiva bassa tensione	
	Aree pericolose ¹⁾	
	GOST Metrologia, tecnologia di misura	Russia
	KazInMetr Metrologia, tecnologia di misura	Kazakistan
-	MTSCHS Autorizzazione per la messa in servizio	Kazakistan
	BelGIM Metrologia, tecnologia di misura	Bielorussia
	UkrSEPRO Metrologia, tecnologia di misura	Ucraina
	Ex Ucraina Aree pericolose	Ucraina
	Uzstandard Metrologia, tecnologia di misura	Uzbekistan
-	CRN Sicurezza (es. sicurezza elettrica, sovrappressione, ...)	Canada

1) Solo per strumenti con contatto induttivo modello 831

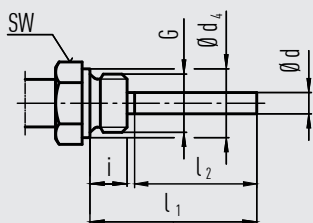
Certificati (opzione)

Certificati	
Certificati	<ul style="list-style-type: none"> ■ Rapporto di prova 2.2 ■ Certificato di ispezione 3.1 con 3 punti di prova (opzionalmente con 5 punti di prova)
Taratura	Certificato di taratura DAkkS

Per le omologazioni e i certificati, consultare il sito internet

Esecuzioni dell'attacco

Esecuzione standard (filetto maschio fisso) ¹⁾

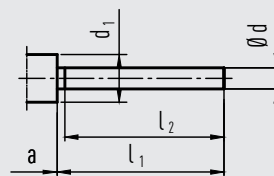


Profondità di immersione standard $l_1 = 63, 100, 160, 200, 250$ mm

Diametro nominale	Attacco al processo		Dimensioni in mm		
	G	i	SW	d_4	$\varnothing d$
100	G 1/2 B	14	27	26	8
	G 3/4 B	16	32	32	8
	1/2 NPT	19	22	-	8
	3/4 NPT	20	30	-	8

1) Non per versione con "bulbo e quadrante regolabili"

Esecuzione 1, bulbo liscio (senza filetto)

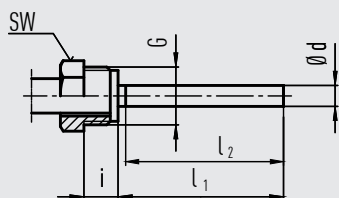


3073050.05

Profondità d'immersione standard $l_1 = 140, 200, 240, 290$ mm

Diametro nominale	Dimensioni in mm			
	d_1	$\varnothing d$	a per assiale	a per Bulbo e quadrante regolabili
100	18	8	15	25

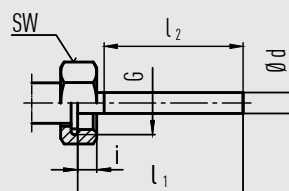
Esecuzione 2, maschio girevole



Profondità d'immersione standard $l_1 = 80, 140, 180, 230$ mm

Diametro nominale	Attacco al processo		Dimensioni in mm	
	G	i	SW	$\varnothing d$
100	G 1/2 B	20	27	8

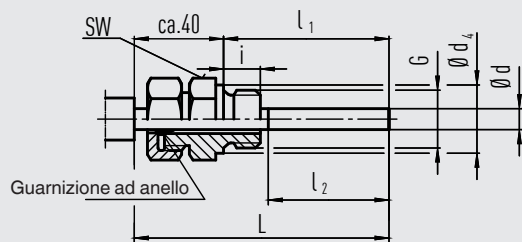
Esecuzione 3, controdado femmina



Profondità di immersione standard $l_1 = 89, 126, 186, 226, 276$ mm

Diametro nominale	Attacco al processo		Dimensioni in mm	
	G	i	SW	$\varnothing d$
100	G 1/2 B	8,5	27	8
	G 3/4 B	10,5	32	8
	M24 x 1,5	13,5	32	8

Esecuzione 4, giunto a compressione (scorrevole sul bulbo)



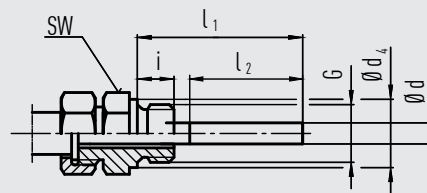
Profondità di immersione standard $l_1 = 63, 100, 160, 200, 250$ mm
Lunghezza $L = l_1 + 40$ mm

Diametro nominale	Attacco al processo		Dimensioni in mm		
	G	i	SW	d_4	$\varnothing d$
100	G ½ B	14	27	26	8
	G ¾ B	16	32	32	8
	M18 x 1,5	12	24	23	8
	½ NPT	19	22	-	8
	¾ NPT	20	30	-	8

Legenda:

- G Filetto maschio
- G₁ Filettatura femmina
- i Lunghezza filettatura (incl. collare)
- a Distanza da custodia/giunto articolato
- Ø d₄ Diametro del collare per la guarnizione
- SW Apertura della chiave
- Ø d Diametro del bulbo
- l₁ Lunghezza immersione
- l₂ Lunghezza attiva

Design 5, controdado e attacco filettato allentato



3073050.05

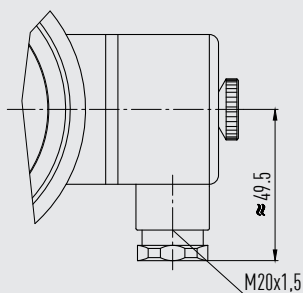
Profondità di immersione $l_1 =$ variabile
Lunghezza $L = l_1 + 40$ mm
Acciaio inox 1.4571

Diametro nominale	Attacco al processo		Dimensioni in mm		
	G	i	SW	d_4	$\varnothing d$
100	G ½ B	14	27	26	8
	G ¾ B	16	32	32	8
	M18 x 1,5	12	24	23	8

Dimensioni in mm

Scatola di giunzione per cavi

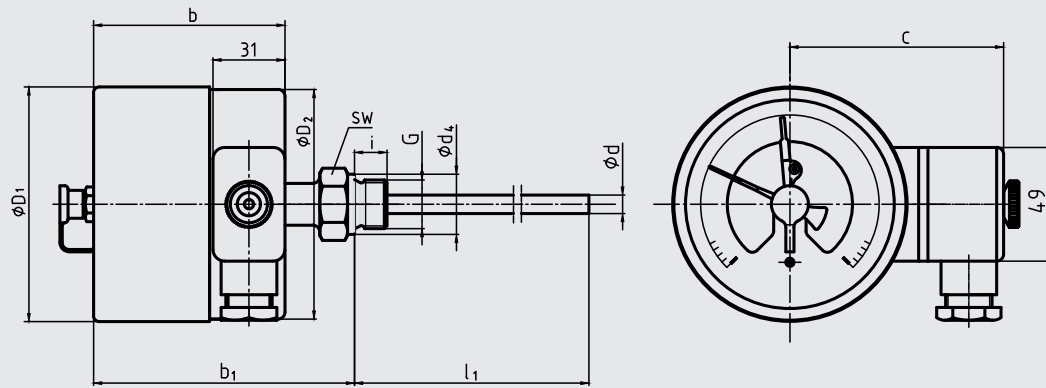
Modelli di contatto: 831 e 830 E



14336089.01

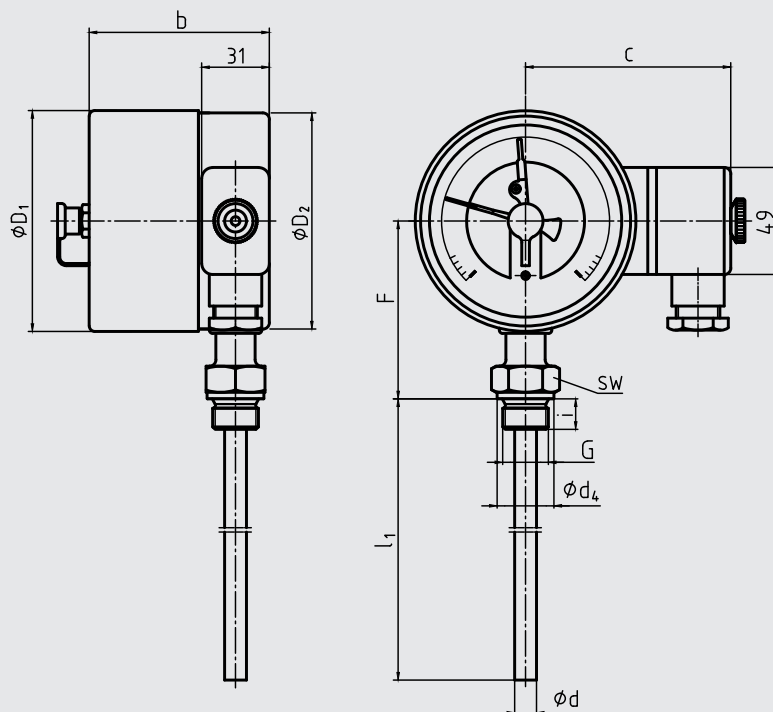
Utilizzare soltanto cavi con diametro di 7 ... 13 mm

Attacco al processo posteriore



11442204.02

Attacco al processo inferiore



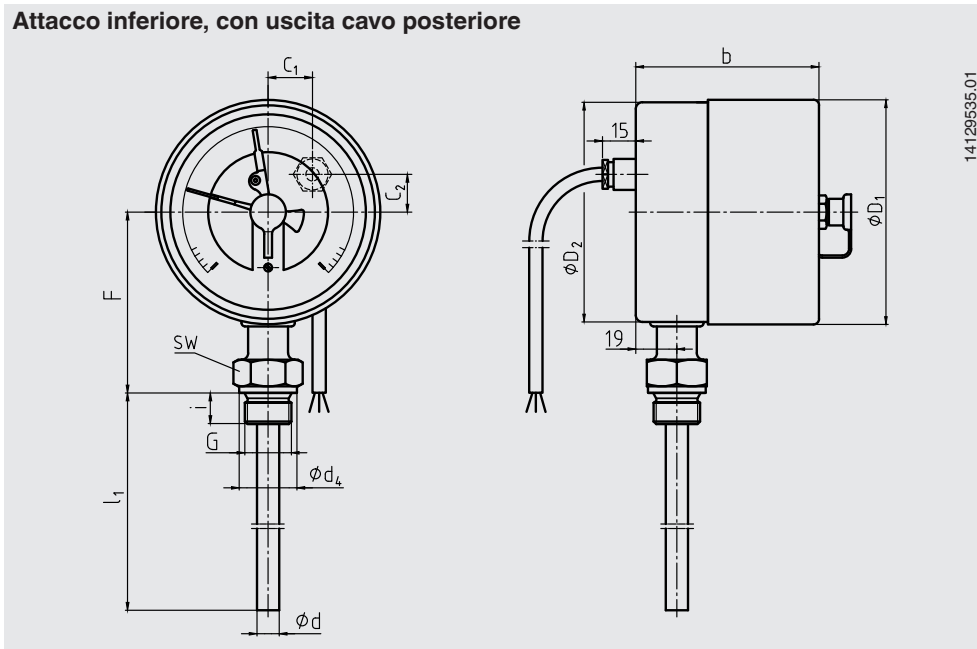
11442255.02

DN	Dimensioni in mm									Peso in kg		
	$\varnothing d^{2)}$	$\varnothing d_4$	$\varnothing D_1$	$\varnothing D_2$	F ¹⁾	G	C	d_4	SW	assiale	radiale	Bulbo e quadrante regolabili
100	8	26	101	99	83	G 1/2 B	94	26	27	1,0	1,1	0,7

DN	Dimensioni in mm			
	Contatto elettrico modello 831 a 1 o 2 posizioni		Contatti elettrici modello 831.11 o 831.22	
	b	$b_1^{1)}$	b	$b_1^{1)}$
100	88	121	88	121

1) Con campi scala $\geq 0 \dots 300$ °C le dimensioni aumentano di 40 mm
 2) Opzione: diametro del bulbo $\varnothing 6, 10, 12$ mm

Attacco inferiore, con uscita cavo posteriore



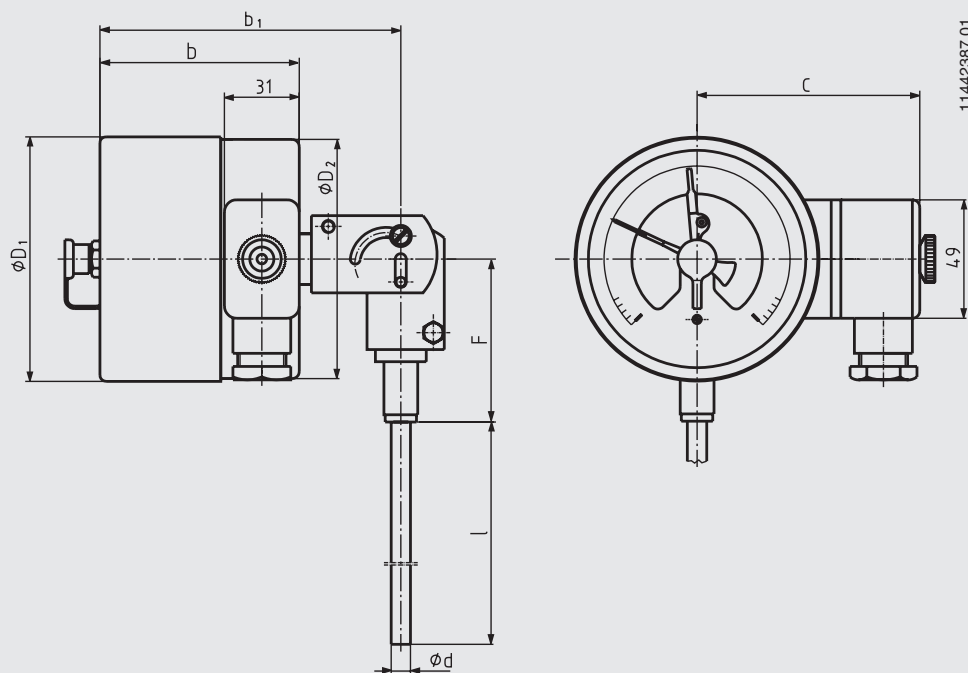
DN	Dimensioni in mm											Peso in kg		
	ϕd ²⁾	ϕd_4	ϕD_1	ϕD_2	F ¹⁾	G	C ₁	C ₂	i	SW	assiale	radiale	Bulbo e quadrante regolabili	
100	8	26	101	99	83	G ½ B	20	17	14	27	1,0	1,1	0,7	

DN	Dimensioni in mm	
	Contatto elettrico modello 831	Contatti elettrici modello 831.11 o 831.22
	a 1 o 2 posizioni	
	b	b
100	88	88

1) Con campi scala $\geq 0 \dots 300$ °C le dimensioni aumentano di 40 mm

2) Opzione: diametro del bulbo $\phi 6, 10, 12$ mm

Versione con bulbo e quadrante regolabili



Attenzione: per questa versione non è possibile un'esecuzione fissa.

DN	Dimensioni in mm					Peso in kg
	Ø d ²⁾	Ø D ₁	Ø D ₂	F	C	
100	8	101	99	68	94	0,7

DN	Dimensioni in mm			
	Contatto elettrico modello 831		Contatti elettrici modello 831.11 o 831.22	
	a 1 o 2 posizioni			
	b	b ₁	b	b ₁
100	88	131	88	131

2) Opzione: diametro del bulbo Ø 6, 10, 12 mm

Informazioni per l'ordine

Modello / Diametro nominale / Tipo di contatto e tipo di funzione di intervento / Campo scala / Dimensioni di attacco / Posizione di montaggio / Opzioni

© 03/2009 WIKA Alexander Wiegand SE & Co, tutti i diritti riservati.
 Le specifiche tecniche riportate in questo documento rappresentano lo stato dell'arte al momento della pubblicazione.
 Ci riserviamo il diritto di apportare modifiche alle specifiche tecniche ed ai materiali.



WIKA Italia Srl & C. Sas
 Via Marconi, 8
 20044 Arese (Milano)/Italia
 Tel. +39 02 93861-1
 Fax +39 02 93861-74
 info@wika.it
 www.wika.it