

Indicador acoplable para transmisores de presión con interruptor Modelo A-AI-2

Hoja técnica WIKA AC 80.08

Aplicaciones

- Construcción de máquinas e instalaciones
- Medida de nivel
- Técnica y procesamiento de plásticos
- Ventilación y climatización
- Aplicaciones industriales generales

Características

- Memoria de valores mín/máx.
- Hasta dos contactos para alarma o regulación de dos puntos
- No requiere energía auxiliar
- Indicador LED
- Para acoplar a un transmisor de presión con salida de 4 ... 20 mA y conector angular según DIN 43650

**Indicador acoplable modelo A-AI-2**

Descripción

El indicador acoplable modelo A-AI-2 es la solución ideal para una indicación in situ con función de conmutación adicional para procesos simples de señalización o regulación.

El montaje sencillo y una programación mediante teclas permite reequipar transmisores operativos en un tiempo breve.

El indicador se alimenta desde del bucle de corriente, con lo cual no se requiere cualquier alimentación auxiliar añadida de energía.

El indicador LED de 7 mm de altura garantiza también una buena lectura incluso con una iluminación deficiente.

La configuración del indicador y las funcionalidades del contacto son parametrizados mediante un menú de diseño lógico. Con la ayuda de dos filtros preparadas para activar pueden suprimirse picos de interferencias, amortiguando así la indicación y la función de contacto.

Los contactos consisten en salidas de tipo Open-Collector, adecuados tanto para alarmas de mín/máx como para regulaciones sencillas de dos puntos.

El indicador con la caja de plástico sólida y compacta cumple los requisitos de la clase de protección IP 65 y es por lo tanto adecuado para múltiples aplicaciones industriales.

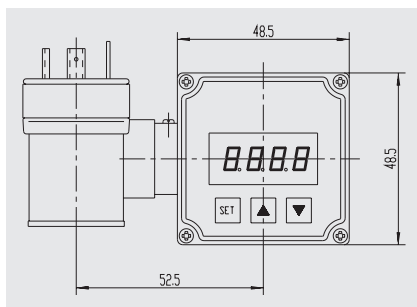
Datos técnicos

Modelo A-AI-2

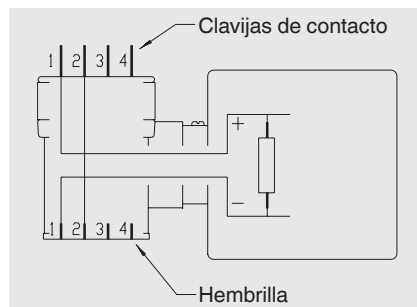
Indicación	
■ Valor real	LED, 4 dígitos, altura de cifras 7 mm
■ Rango de indicación	-1999 ... +9999
■ Precisión	± 0,2 % del span de medida ± 1 dígito
■ Tasa de conversión	50 mediciones/seg
■ Manejo	teclas frontales de lámina o pulsador detrás de la tapa de la caja
Entrada	
■ Señal de entrada	4 ... 20 mA, 2 hilos
■ Entrada máx. permitida	25 mA (40 mA a corto plazo)
■ Caída de tensión	DC 5,5 V
Salida de conexión	
■ Una salida	Open Collector, separación galvánica, máx. CC 28 V, máx. 20 mA, no resistente al cortocircuito
■ {Dos salidas}	Carga máx. admisible 1 A, conexión mediante hembrilla M8 adicional.
Equipamiento	
■ Filtro	conectable, 3 niveles de filtro
■ Memoria de valores mín/máx	configurable mediante teclado
■ Características de regulación	enc/apag (regulación de dos puntos)
■ Función de alarma	Alarma mín/max con retardo ajustable
Conexión eléctrica	
en el transmisor de presión con salida de 4 ... 20 mA y conector angular según DIN 43650, montaje libre de polarización	
Conformidad CE	
■ Directivas CEM	2004/108/CE, EN 61326 Emisión (Grupo 1, Clase B) y resistencia a interferencias (ámbito industrial)
Valores admisibles	
■ Temperatura de servicio admisible	-25 ... +50 °C
■ Temperatura de almacenamiento	-30 ... +85 °C
■ Humedad atmosférica	0 ... 80 % de humedad relativa (sin rocío)
Influencia de la temperatura sobre el indicador	
0,1% / 10 K	
Caja	
■ Material	Caja ABS, placa frontal de policarbonato, teclado de lámina
■ Tipo de protección	IP 65 (en caso de montaje adecuado)
■ Peso	aprox. 80 g
■ Dimensiones en mm	aprox. 50,5 x 90 x 39,5 (L x A x P), incl. conector angular
■ Volumen de suministro	Indicador de acoplamiento, tornillos de fijación, junta perfilada, manual de instrucciones

Las indicaciones entre abrazaderas {} describen opciones con suplemento de precio.

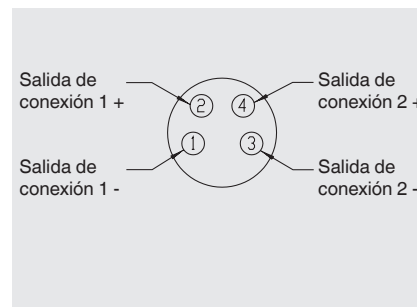
Dimensiones en mm



Conexión eléctrica



Variante con dos salidas de conexión



© 2011 WIKA Alexander Wiegand SE & Co. KG, todos los derechos reservados.
Los datos técnicos descritos en este documento corresponden al estado actual de la técnica en el momento de la publicación.
Nos reservamos el derecho de modificar los datos técnicos y materiales.

