

Termostato eletrônico Modelo TSD-30

WIKA folha de dados TE 67.03



Aplicações

- Máquinas-ferramenta
- Unidades hidráulicas
- Sistemas de refrigeração e lubrificação
- Fabricante de máquinas e equipamentos

Características especiais

- Indicador digital robusto de fácil leitura
- Setup intuitivo e rápido
- Montagem fácil e flexível



Termostato eletrônico Modelo TSD-30

Descrição

Design e funcionalidade premiados

O design bem sucedido e a excelência de funcionalidade desta família de produtos WIKA já foram premiadas com o "iF product design award 2009" para o pressostato modelo PSD-30.

O display robusto de LED, foi projetado utilizando caracteres com uma altura de 9 mm (o maior possível) e com uma leve inclinação para uma fácil leitura de temperatura, até mesmo com uma certa distância do instrumento. Um indicador de 14 segmentos é utilizado, pois este facilita a leitura.

As 3 teclas de operação facilitam a navegação do menu sem necessidade de assistência adicional. A navegação do menu é conforme as padrões mais recentes da VDMA. O padrão VDMA para sensores de fluido (24574-2, parte 2 - termostatos) tem o objetivo de simplificar a utilização de termostatos padronizando a navegação e o display.

As teclas de comando do pressostato foram projetadas no maior tamanho possível e o posicionamento é ergonômico para garantir ajustes rápidos e fáceis. A operação é feita facilmente através do feedback tátil.

Instalação customizada

A montagem do termostato modelo TSD-30, pode ser adaptada para cada necessidade de montagem. Devido à rotação do display e caixa de mais de 300°, o indicador pode ser ajustado independente da conexão elétrica. Assim o indicador pode estar sempre alinhado à posição do usuário e a conexão M12 x 1 pode estar posicionada de acordo com a ligação dos cabos.

IO-Link

Com o sinal de saída opcional conforme o padrão de comunicação IO-Link, o TSD-30 permite rápida integração em sistemas modernos de automação. A comunicação IO-Link oferece montagem e parametrização ainda mais rápidas e também melhor funcionalidade do TSD-30.

Faixas de medição

Versões selecionáveis		
Temperatura	°C	°F
Padrão	-20 ... +80	-4 ... +176
Opção 1 ¹⁾²⁾	-20 ... +120	-4 ... +248
Opção 2 ¹⁾²⁾	0 ... +150	+32 ... + 302

1) Apenas para conexões ao processo com conexão ajustável.

2) As instruções de instalação em "Condições de operação" devem ser observadas.

Indicador digital

LED de 14 segmentos, vermelho, 4 dígitos, altura dos símbolos 9 mm [0,35 polegadas]

Indicação eletrônica pode ser girada em 180°

Atualização: 200 ms

Sinal de saída

Versões selecionáveis	Sinal de saída		Sinal analógico
	SP1	SP2	
Opção 1	PNP	-	4 ... 20 mA (3 fios)
Opção 2	PNP	-	DC 0 ... 10 V (3 fios)
Opção 3	PNP	PNP	-
Opção 4	PNP	PNP	4 ... 20 mA (3 fios)
Opção 5	PNP	PNP	DC 0 ... 10 V (3 fios)

Opcionalmente também disponível com sinal de saída NPN em vez de PNP

IO-Link, revisão 1.1 (opção)

IO-Link disponível como opção para todos os sinais de saída.

Com a opção de IO-Link, saída de chaveamento SP1 sempre é PNP

Valores limites de chaveamento

Saída contato 1 e saída contato 2 são individualmente ajustáveis

Funções de chaveamento

Normalmente aberto, normalmente fechado, janela, histerese
Livresmente ajustável

Tensão dos contatos

Fonte de alimentação - 1 V

Corrente dos contatos

- sem IO-Link: máx. 250 mA
- com IO-Link: SP1 máx. 100 mA
SP2 máx. 250 mA

Exatidão de ajuste

≤ 0,5 % do span

Ajuste do offset da temperatura

±3 % do span

Faixa

Zero: 0 ... 25 % do span

Faixa total: 75 ... 100 % do span

Carga

Sinal analógico 4 ... 20 mA: ≤ 0,5 kΩ

Sinal analógico DC 0 ... 10 V: > 10 kΩ

Vida útil

100 milhões de ciclos de chaveamento

Fonte de tensão

Fonte de alimentação U+

DC 15 ... 35 V

Consumo de corrente

Saída contato com

- Sinal analógico 4 ... 20 mA: 70 mA
- Sinal analógico DC 0 ... 10 V: 45 mA
- sem sinal analógico: 45 mA

A opção IO-Link causa um desvio do consumo de corrente

Consumo total de corrente

- sem IO-Link: máx. 600 mA incluindo corrente de chaveamento
- com IO-Link: máx. 450 mA incluindo corrente de chaveamento

Especificações de exatidão

Sinal analógico

≤ ±0,5 % do span + erro do sensor de temperatura

Sinal de saída

≤ ±0,8 % do span + erro do sensor de temperatura

Indicador digital

≤ ±(0,8 % do span + erro do sensor de temperatura) ±1 dígito

Sensor de temperatura

Para °C: ±(0,15 K + 0,002 | t |) conforme IEC 60751

Para °F: ± [1,8*(0,15 + 0,002 (t - 32) / 1,8)]

| t | é o valor numérico da temperatura em módulo, independentemente do sinal.

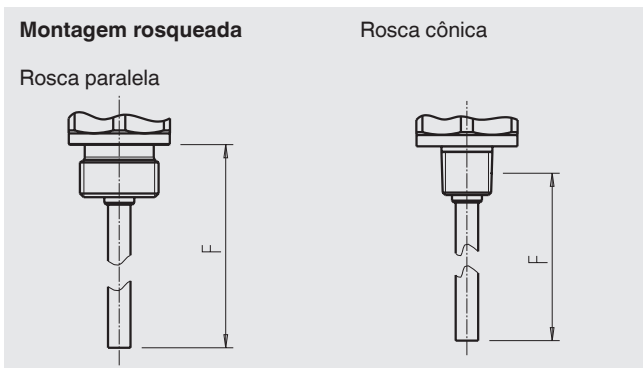
A exatidão realmente alcançável é significativamente determinada pela situação de montagem (profundidade de imersão, comprimento do sensor, condições de operação). Este é especialmente o caso de grandes gradientes de temperatura entre o ambiente e o meio.

Sensor

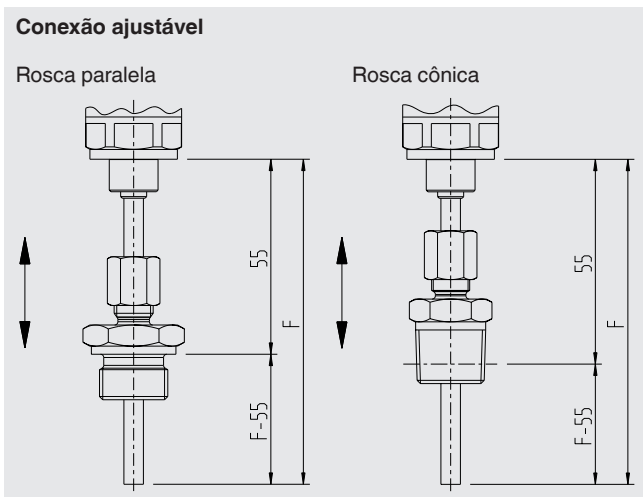
Elemento de medição

Pt1000, 2 fios, IEC 60751 / F 0.15

Comprimento do sensor (F)



F						
mm	25	50	100	150	250	350
po- le- ga- das	0,98	1,97	3,94	5,91	9,84	13,8



F				
mm	100	150	250	350
po- le- ga- das	3,94	5,91	9,84	13,8

Tempo de resposta

T05 < 5 s (conforme IEC 60751)

T09 < 10 s (conforme IEC 60751)

Pressão de operação estática

150 bar [2.175 psi]

Ao usar uma conexão ajustável:

máx. 50 bar [máx. 725 psi]

Condições de operação

Faixa de temperatura permitida

Meio: consulte as faixas de medição

Ambiente: -20 ... +80 °C [-4 ... 176 °F] ¹⁾

Armazenamento: -20 ... +80 °C [-4 ... 176 °F]

¹⁾ Para temperaturas do meio acima de 80 °C [176 °F], a temperatura ambiente permitida é limitada a -20 ... +40 °C [-4 ... +104 °F]. Nesse caso, a conexão do processo deve ser uma conexão ajustável.

Em temperaturas altas do meio ou do ambientes, garantida, com medidas adequadas, que a temperatura da caixa do instrumento não exceda 80 °C [176 °F] em operação contínua (a temperatura é medida no sextavado da conexão do processo).

Umidade

45 ... 75 % r. h.

Resistência contra vibração

Comprimento do sensor $F \leq 150$ mm [5,91 in]:
6 g (IEC 60068-2-6, sob ressonância)

Comprimento do sensor $F \geq 250$ mm [9,84 in]:
2 g (IEC 60068-2-6, sob ressonância)

Resistência contra choques

50 g (IEC 60068-2-27, mecânico)

Grau de proteção

IP65 e IP67 (conforme IEC 60529)

O grau de proteção somente se aplica quando conectado utilizando conectores tipo fêmea que tenham o grau de proteção apropriado.

Posição de montagem

Como necessário

Condições de referência

Temperatura:	15 ... 25 °C [59 ... 77 °F]
Pressão atmosférica:	950 ... 1.050 mbar [13,78 ... 15,23 psi]
Umidade:	45 ... 75 % r. h.
Posição nominal:	Conexão ao processo montagem inferior (LM)
Alimentação:	DC 24 V
Carga:	Veja "sinal de saída"

Materiais

Partes molhadas

Sensor: Aço inoxidável 316Ti (1.4571)

Partes não molhadas

Caixa:	Aço inoxidável
Teclado:	TPE-E
Display:	Policarbonato
Cabeçote:	Policarbonato+ABS-Blend

Conexões ao processo

Versões selecionáveis	
Padrão	Rosca
DIN 3852-E (rosca paralela)	G ¼ A
	G ½ A
DIN 3852-A (rosca paralela)	G ¼ A com conexão ajustável
	G ½ A com conexão ajustável
ANSI / ASME B1.20.1 (rosca cônica)	¼ NPT
	¼ NPT com conexão ajustável
	½ NPT
	½ NPT com conexão ajustável

Outras conexões sob consulta.
Detalhes sobre as dimensões do sensor, consulte "Dimensões em mm".

Vedações

Versões selecionáveis		
Conexão conforme	Material de vedação	
DIN 3852-E (rosca paralela)	Padrão	NBR
	Opção	FPM/FKM
DIN 3852-A (rosca paralela)	Padrão	Cobre

Conexões elétricas

Conexões

- Conector circular M12 x 1 (4 pinos)
- Conector circular M12 x 1 (5 pinos) 1)

1) Somente para versão com duas saídas de chaveamento e sinal analógico adicional

Segurança elétrica

Resistência ao curto circuito:	S+ / SP1 / SP2 vs. U-
Proteção contra polarização invertida:	U+ vs. U-
Tensão de isolamento:	DC 500 V
Proteção contra sobretensão:	DC 40 V

Diagrama de conexão

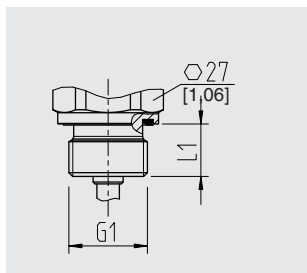
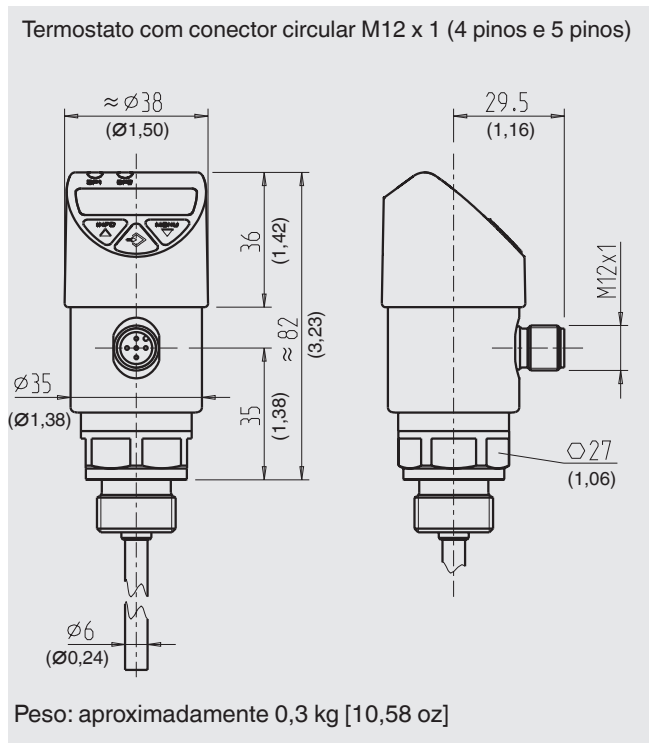
Conector circular M12 x 1 (4 pinos)		
	U+	1
	U-	3
	S+	2
	SP1 / C	4
	SP2	2

Conector circular M12 x 1 (5 pinos)		
	U+	1
	U-	3
	S+	5
	SP1 / C	4
	SP2	2

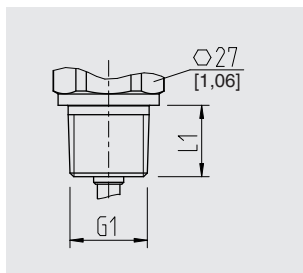
Legenda:

U+	Alimentação positivo
U-	Potencial de referência
SP1	Sinal de saída 1
SP2	Sinal de saída 2
C	Comunicação com IO-Link
S+	Saída analógica

Dimensões em mm (polegadas)

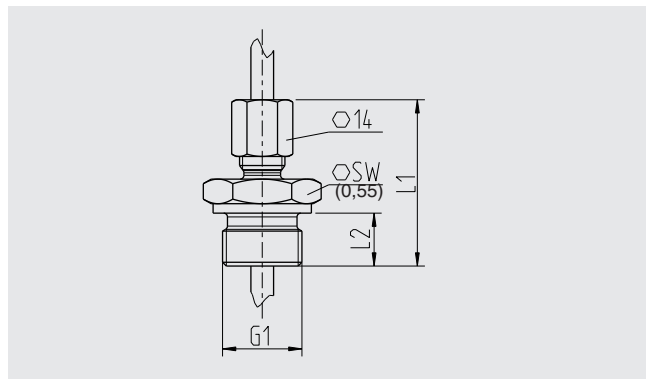


G1	L1
G ¼ A	12 [0,47]
G ½ A	14 [0,55]

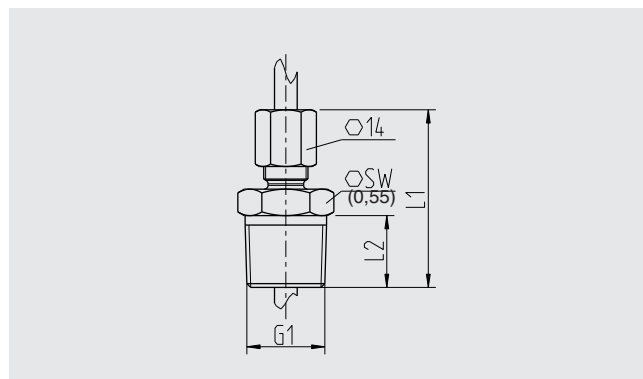


G1	L1
¼ NPT	13 [0,51]
½ NPT	19 [0,75]

Conexão ajustável









G1	L1	L2	SW
G ¼ A	40 [1,57]	12 [0,47]	19 [0,75]
G ½ A	44 [1,73]	14 [0,55]	27 [1,06]




G1	L1	L2	SW
¼ NPT	41 [1,61]	15,1 [0,59]	17 [0,67]
½ NPT	41 [1,61]	19,7 [0,78]	22 [0,87]


Aprovações



Logo	Descrição	País
	Declaração de conformidade UE <ul style="list-style-type: none"> ■ Diretriz EMC, emissão de interferência (grupo 1, classe B) e imunidade conforme EN 61326 (aplicação industrial) ■ Diretiva RoHS 	União Europeia
	UL Segurança (por exemplo, segurança elétrica, sobrepressão, ...)	EUA
	EAC Diretiva EMC	Comunidade Econômica da Eurásia
	GOST Metrologia, calibração	Rússia
	KazInMetr Metrologia, calibração	Cazaquistão
-	MTSCHS Comissionamento	Cazaquistão
	UkrSEPRO Metrologia, calibração	Ucrânia
-	CRN Segurança (por exemplo, segurança elétrica, sobrepressão, ...)	Canadá

Acessórios e sobressalentes

Conexão ajustável		
	Descrição	Código do item
	G ¼ A conforme DIN 3852-A, aço inoxidável	11160136
	G ½ A conforme DIN 3852-A, aço inoxidável	3221555
	¼ NPT, aço inoxidável	3232905
	½ NPT, aço inoxidável	14043934

Ao usar uma conexão ajustável, aplica-se uma pressão operacional estática limitada de no máx. 50 bar [máx. 725 psi].

Vedações		
	Descrição	Código do item
	Vedação de perfil NBR G ¼ A DIN 3852-E	1537857
	Vedação de perfil FPM/FKM G ¼ A DIN 3852-E	1576534
	Vedação de perfil NBR G ½ A DIN 3852-E	1039067
	Vedação de perfil FPM/FKM G ½ A DIN 3852-E	1039075

Conectores com cabo moldado				
	Descrição	Faixa de temperatura	Diâmetro do cabo	Código do item
	Versão reta, final de terminal aberto, 4 pinos, cabo PUR 2 m [6,6 ft], certificação UL, IP67	-20 ... +80 °C [-4 ... 176 °F]	4,5 mm [0,18 in]	14086880
	Versão reta, final de terminal aberto, 4 pinos, cabo PUR 5 m [16,4 ft], certificação UL, IP67	-20 ... +80 °C [-4 ... 176 °F]	4,5 mm [0,18 in]	14086883
	Versão reta, final de terminal aberto, 4 pinos, cabo PUR 10 m [32,8 ft], certificação UL, IP67	-20 ... +80 °C [-4 ... 176 °F]	4,5 mm [0,18 in]	14086884
	Versão reta, final de terminal aberto, 5 pinos, cabo PUR 2 m [6,6 ft], certificação UL, IP67	-20 ... +80 °C [-4 ... 176 °F]	5,5 mm [0,22 in]	14086886
	Versão reta, final de terminal aberto, 5 pinos, cabo PUR 5 m [16,4 ft], certificação UL, IP67	-20 ... +80 °C [-4 ... 176 °F]	5,5 mm (0,22 polegadas)	14086887
	Versão reta, final de terminal aberto, 5 pinos, cabo PUR 10 m [32,8 ft], certificação UL, IP67	-20 ... +80 °C [-4 ... 176 °F]	5,5 mm [0,22 in]	14086888
	Versão angular, final de terminal aberto, 4 pinos, cabo PUR 2 m [6.6 ft], certificação UL, IP67	-20 ... +80 °C [-4 ... 176 °F]	4,5 mm [0,18 in]	14086889
	Versão angular, final de terminal aberto, 4 pinos, cabo PUR 5 m [16.4 ft], certificação UL, IP67	-20 ... +80 °C [-4 ... 176 °F]	4,5 mm [0,18 in]	14086891
	Versão angular, final de terminal aberto, 4 pinos, cabo PUR 10 m [32,8 ft], certificação UL, IP67	-20 ... +80 °C [-4 ... 176 °F]	4,5 mm [0,18 in]	14086892
	Versão angular, final de terminal aberto, 5 pinos, cabo PUR 2 m [6.6 ft], certificação UL, IP67	-20 ... +80 °C [-4 ... 176 °F]	5,5 mm [0,22 in]	14086893
	Versão angular, final de terminal aberto, 5 pinos, cabo PUR 5 m [16.4 ft], certificação UL, IP67	-20 ... +80 °C [-4 ... 176 °F]	5,5 mm [0,22 in]	14086894
	Versão angular, final de terminal aberto, 5 pinos, cabo PUR 10 m [32,8 ft], certificação UL, IP67	-20 ... +80 °C [-4 ... 176 °F]	5,5 mm [0,22 in]	14086896

Informações para cotações

Modelo / Faixa de medição / Sinal de saída / Sensor / Conexão ao processo / Vedação / Acessórios e sobressalentes

© 2012 WIKA Alexander Wiegand SE & Co. KG, todos os direitos são reservados.
Especificações e dimensões apresentadas neste folheto representam a condição de engenharia no período da publicação.
Modificações podem ocorrer e materiais especificados podem ser substituídos por outros sem aviso prévio.

